

Архангельск (8182)63-90-72
Астана (7172)727-132
Астрахань (8512)99-46-04
Барнаул (3852)73-04-60
Белгород (4722)40-23-64
Брянск (4832)59-03-52
Владивосток (423)249-28-31
Волгоград (844)278-03-48
Вологда (8172)26-41-59
Воронеж (473)204-51-73
Екатеринбург (343)384-55-89
Иваново (4932)77-34-06

Ижевск (3412)26-03-58
Иркутск (395)279-98-46
Казань (843)206-01-48
Калининград (4012)72-03-81
Калуга (4842)92-23-67
Кемерово (3842)65-04-62
Киров (8332)68-02-04
Краснодар (861)203-40-90
Красноярск (391)204-63-61
Курск (4712)77-13-04
Липецк (4742)52-20-81
Киргизия (996)312-96-26-47

Магнитогорск (3519)55-03-13
Москва (495)268-04-70
Мурманск (8152)59-64-93
Набережные Челны (8552)20-53-41
Нижний Новгород (831)429-08-12
Новокузнецк (3843)20-46-81
Новосибирск (383)227-86-73
Омск (3812)21-46-40
Орел (4862)44-53-42
Оренбург (3532)37-68-04
Пенза (8412)22-31-16
Казахстан (772)734-952-31

Пермь (342)205-81-47
Ростов-на-Дону (863)308-18-15
Рязань (4912)46-61-64
Самара (846)206-03-16
Санкт-Петербург (812)309-46-40
Саратов (845)249-38-78
Севастополь (8692)22-31-93
Симферополь (3652)67-13-56
Смоленск (4812)29-41-54
Сочи (862)225-72-31
Ставрополь (8652)20-65-13
Таджикистан (992)427-82-92-69

Сургут (3462)77-98-35
Тверь (4822)63-31-35
Томск (3822)98-41-53
Тула (4872)74-02-29
Тюмень (3452)66-21-18
Ульяновск (8422)24-23-59
Уфа (347)229-48-12
Хабаровск (4212)92-98-04
Челябинск (351)202-03-61
Череповец (8202)49-02-64
Ярославль (4852)69-52-93

<https://dymetic.nt-rt.ru/> || dmt@nt-rt.ru

**КАЛИБРАТОР ВРЕМЕНИ
ТРАНСПОРТНОГО ЗАПАЗДЫВАНИЯ
«DUMETIC-1222И»**

**Внесен в Государственный
реестр средств измерений**

Регистрационный № 32.339-06

Взамен № _____

Изготовлен по технической документации ЗАО «Даймет».
Заводские номера № 01 – № 16.

НАЗНАЧЕНИЕ И ОБЛАСТЬ ПРИМЕНЕНИЯ

Калибратор времени транспортного запаздывания «DUMETIC-1222И» (далее – калибратор) предназначен для градуировки и поверки преобразователей нормирующих передающих (далее – ПНП) датчиков расхода жидкости и газа семейства «DUMETIC» (далее – датчики) и обеспечивает формирование и выдачу двух случайных сигналов, имеющих задержку относительно друг друга на установленную величину времени транспортного запаздывания (далее – τ) и имитирующих сигналы пьезоакустических излучателей датчиков.

Вид климатического исполнения калибратора – УХЛ.4.2 по ГОСТ 15150-69, но для температуры окружающего воздуха от + 10 до + 30 °С и относительной влажности до 95 %.

Степень защиты по ГОСТ 14254-96 – IP20.

Калибратор является прочным к воздействию вибрации и имеет группу исполнения L3 по ГОСТ 12997-84.

ОПИСАНИЕ

Принцип действия калибратора основан на воспроизведении задержки сигнала по одному каналу относительно другого на величину τ , которая характеризует контролируемый параметр (расход и объем).

Калибратор состоит из микроконтроллера МК, клавиатуры КЛ, матричного жидкокристаллического индикатора ЖКИ, двух синтезаторов С1 и С2, двух цифро-аналоговых преобразователей ЦАП, двух буферных усилителей У1 и У2 и двух низкочастотных фильтров ФНЧ.

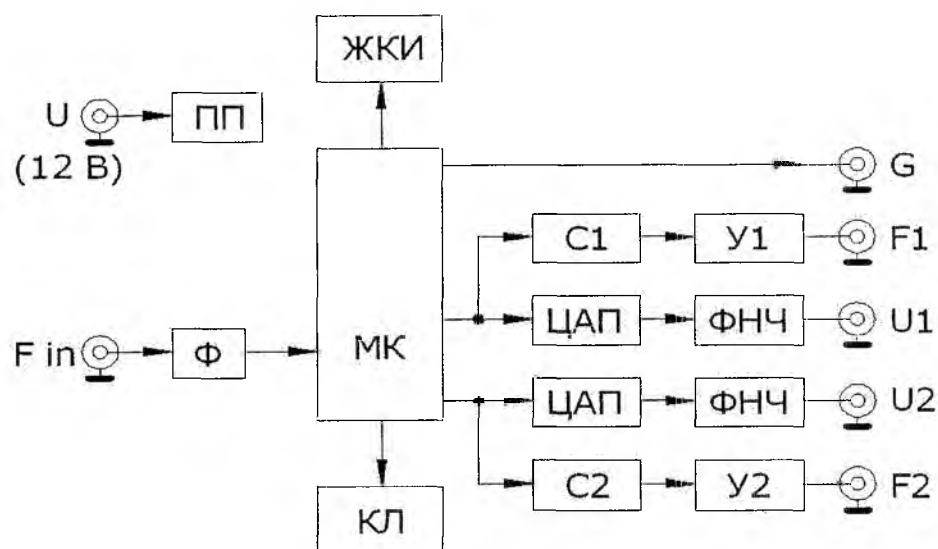
МК генерирует случайный последовательный цифровой сигнал с равномерным законом распределения, который, с помощью ЦАП, преобразуется в эквивалентный аналоговый сигнал, отфильтрованный от сопутствующих гармоник фильтром ФНЧ и

выведенный на выход U1. Одновременно, этот же последовательный цифровой сигнал задерживается в МК на определенное число тактов, пропорциональное заданной с КЛ и отображаемой на ЖКИ величине τ , и преобразуется в эквивалентный аналоговый сигнал, отфильтрованный фильтром ФНЧ и выведенный на выход U2.

Каждый из сгенерированных в МК последовательных цифровых сигналов, с помощью синтезаторов С1 и С2 и усилителей У1 и У2, модулирует фазу входного сигнала F in, формируя два аналоговых периодических (синусоидальных) сигнала F1 и F2, фазы которых изменяются пропорционально сигналам U1 и U2.

На выход G выводится прямоугольный сигнал, по длительности равный заданному τ .

Формирователь Ф предназначен для преобразования уровня входного сигнала F in в величину, необходимую для работы МК. Преобразователь питания ПП преобразует постоянное питающее напряжение 12 В в напряжения, необходимые для питания узлов калибратора.



Калибратор обеспечивает:

- 1) формирование двух псевдослучайных фазомодулированных сигналов U1 и U2, имитирующих сигналы пьезоакустических излучателей датчика, сдвинутых во времени на величину τ ;
- 2) формирование двух аналоговых синусоидальных сигналов F1 и F2, соответствующих: по частоте – сигналу F in, а по фазе – сигналам U1 и U2;
- 3) установку с помощью КЛ и индикацию на ЖКИ длительности τ ;
- 4) управление проверкой датчиков клавишами «ENTER» и «ESC».

Конструктивно калибратор выполнен в виде прямоугольного корпуса настольного исполнения. На панели калибратора расположены КЛ и ЖКИ для установки и индикации величины τ , клавиши «ENTER» и «ESC» для ввода и сброса τ . На боковых стенках корпуса расположены разъемы для подключения ППП (выходы: U1, U2, F1, F2 и вход F in), частотомера (вывод G) и электрического питания (вывод + 12 В).

Питание калибратора осуществляется от внешнего сетевого блока питания мощностью не менее 10 В·А (поставляется по отдельному заказу), преобразующего переменный ток промышленной частоты напряжением 220 В в нестабилизированный постоянный ток напряжением 12 В.

ОСНОВНЫЕ ТЕХНИЧЕСКИЕ ХАРАКТЕРИСТИКИ

Таблица 1

Наименование характеристики	Значение параметра
Диапазон воспроизводимых значений τ	от 0,004 до 2 с
Дискретность воспроизведения τ	0,001 с
Основная относительная погрешность воспроизведения длительности τ не более	$\pm 0,05 \%$
Температура окружающего воздуха	от + 10 до + 30 °С
Относительная влажность окружающего воздуха	до 95 %
Электрическое питание – постоянный ток напряжением	от 18 до 30 В
Потребляемая мощность не более	8 В·А
Габаритные размеры не более	145 × 145 × 45 мм
Масса не более	0,5 кг
Средний срок службы до капитального ремонта не менее	12 лет

ЗНАК УТВЕРЖДЕНИЯ ТИПА

Знак утверждения типа наносится на лицевую панель калибратора методом сеткографии, на титульный лист руководства по эксплуатации – типографским способом.

КОМПЛЕКТНОСТЬ

В комплект поставки калибратора времени транспортного запаздывания «DUMETIS-1222И» входят:

калибратор.....	1
комплект монтажных частей, компл.	1
руководство по эксплуатации, экз.	1
методика поверки, экз.	1
блок питания (по отдельному заказу).....	1

ПОВЕРКА

Поверка калибратора производится в соответствии с документом по поверке, утвержденным ГЦИ СИ ФГУ «Тюменский ЦСМ» в декабре 2004 г., «Калибратор времени транспортного запаздывания «DUMETIS-1222И». Методика поверки. 1222И.00.000 МП».

В перечень основного поверочного оборудования входят:

а) частотомер электронно-счетный ЧЗ-63.

Межповерочный интервал – 3 года.

НОРМАТИВНЫЕ И ТЕХНИЧЕСКИЕ ДОКУМЕНТЫ

1. 1222И.00.000 РЭ «Калибратор времени транспортного запаздывания «DYMETIC-1222И». Руководство по эксплуатации.

ЗАКЛЮЧЕНИЕ

Тип калибратора времени транспортного запаздывания «DYMETIC-1222И» утвержден с техническими и метрологическими характеристиками, приведенными в настоящем описании типа, метрологически обеспечен при выпуске из производства и в эксплуатации согласно государственной поверочной схеме.

Архангельск (8182)63-90-72
Астана (7172)727-132
Астрахань (8512)99-46-04
Барнаул (3852)73-04-60
Белгород (4722)40-23-64
Брянск (4832)59-03-52
Владивосток (423)249-28-31
Волгоград (844)278-03-48
Вологда (8172)26-41-59
Воронеж (473)204-51-73
Екатеринбург (343)384-55-89
Иваново (4932)77-34-06

Ижевск (3412)26-03-58
Иркутск (395)279-98-46
Казань (843)206-01-48
Калининград (4012)72-03-81
Калуга (4842)92-23-67
Кемерово (3842)65-04-62
Киров (8332)68-02-04
Краснодар (861)203-40-90
Красноярск (391)204-63-61
Курск (4712)77-13-04
Липецк (4742)52-20-81
Киргизия (996)312-96-26-47

Магнитогорск (3519)55-03-13
Москва (495)268-04-70
Мурманск (8152)59-64-93
Набережные Челны (8552)20-53-41
Нижний Новгород (831)429-08-12
Новокузнецк (3843)20-46-81
Новосибирск (383)227-86-73
Омск (3812)21-46-40
Орел (4862)44-53-42
Оренбург (3532)37-68-04
Пенза (8412)22-31-16
Казахстан (772)734-952-31

Пермь (342)205-81-47
Ростов-на-Дону (863)308-18-15
Рязань (4912)46-61-64
Самара (846)206-03-16
Санкт-Петербург (812)309-46-40
Саратов (845)249-38-78
Севастополь (8692)22-31-93
Симферополь (3652)67-13-56
Смоленск (4812)29-41-54
Сочи (862)225-72-31
Ставрополь (8652)20-65-13
Таджикистан (992)427-82-92-69

Сургут (3462)77-98-35
Тверь (4822)63-31-35
Томск (3822)98-41-53
Тула (4872)74-02-29
Тюмень (3452)66-21-18
Ульяновск (8422)24-23-59
Уфа (347)229-48-12
Хабаровск (4212)92-98-04
Челябинск (351)202-03-61
Череповец (8202)49-02-64
Ярославль (4852)69-52-93

<https://dymetic.nt-rt.ru/> || dmt@nt-rt.ru