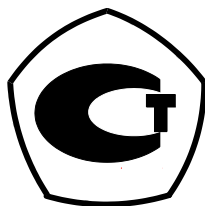


По вопросам продаж и поддержки:

Астана: +7(7172)727-132 Архангельск: (8182)63-90-72 Белгород: (4722)40-23-64 Брянск: (4832)59-03-52
Владивосток: (423)249-28-31 Волгоград: (844)278-03-48 Вологда: (8172)26-41-59 Воронеж: (473)204-51-73
Екатеринбург: (343)384-55-89 Иваново: (4932)77-34-06 Ижевск: (3412)26-03-58 Казань: (843)206-01-48
Калининград: (4012)72-03-81 Калуга: (4842)92-23-67 Кемерово: (3842)65-04-62 Киров: (8332)68-02-04
Краснодар: (861)203-40-90 Красноярск: (391)204-63-61 Курск: (4712)77-13-04 Липецк: (4742)52-20-81
Магнитогорск: (3519)55-03-13 Москва (495)268-04-70 Мурманск: (8152)59-64-93 Набережные Челны: (8552)20-53-41
Нижний Новгород: (831)429-08-12 Новокузнецк: (3843)20-46-81 Новосибирск: (383)227-86-73 Орел: (4862)44-53-42
Оренбург: (3532)37-68-04 Пенза: (8412)22-31-16 Пермь: (342)205-81-47 Ростов-на-Дону: (863)308-18-15
Рязань: (4912)46-61-64 Самара: (846)206-03-16 Санкт-Петербург: (812)309-46-40 Саратов: (845)249-38-78
Смоленск: (4812)29-41-54 Сочи: (862)225-72-31 Ставрополь: (8652)20-65-13 Тверь: (4822)63-31-35 Томск: (3822)98-41-53
Тула: (4872)74-02-29 Тюмень: (3452)66-21-18 Ульяновск: (8422)24-23-59 Уфа (347)229-48-12 Челябинск: (351)202-03-61
Череповец: (8202)49-02-64 Ярославль: (4852) 69-52-93

Единый адрес: dmt@nt-rt.ru

www.dymetic.nt-rt.ru



www.dymetic.nt-rt.ru

**УСТАНОВКА ДЛЯ ГРАДУИРОВКИ И ПОВЕРКИ
СЧЕТЧИКОВ ГАЗА И ПАРА**

«УПСГ-5000» («DYMETIC-7821»)

Р у к о в о д с т в о п о э к с п л у а т а ц и и

Настоящее руководство по эксплуатации предназначено для ознакомления с работой установки для градуировки и поверки расходомеров и счетчиков газа и пара УПСГ-5000 («DYMETIC-7821») и регламентирует правила её подготовки и использования.

В настоящем руководстве по эксплуатации приняты следующие обозначения:

Установка	– установка для градуировки и поверки счетчиков газа и пара УПСГ-5000 («DYMETIC-7821»);
СИ	– средства измерений;
ЭСИ	– рабочий эталон объема (объемного расхода);
СЭ	– рабочий эталон объемного расхода – дозвуковое сопло;
КС	– рабочий эталон объемного расхода – сверхкритическое сопло;
РСИ	– рабочее средство измерения объема (расхода) – поверяемый (градулируемый) датчик расхода или счетчик газа или пара;
ИЛ	– линия измерительная;
ПК	– персональный компьютер;
D_y	– условный проход (в мм);
ПУ	– пульт управления установки;
$Q_{ЭТ}$	– расход через СЭ или КС ;
$Q_{ЭТР}$	– расход через СЭ или КС , приведенный к условиям РСИ ;
Q_P	– расход через РСИ ;
T	– температура воздуха в рабочих условиях;
$P_{АТМ}$	– атмосферное давление воздуха в рабочих условиях;
$P_{ЭТ}$	– давление воздуха перед ЭСИ (СЭ или КС);
P_P	– давление воздуха перед РСИ ;
φ	– влажность воздуха в рабочих условиях;
t	– время измерения;
$V_{ЭТ}$	– объем воздуха прошедший через ЭСИ за время t ;
$V_{ЭТР}$	– объем воздуха прошедший через ЭСИ за время t , приведенный к условиям РСИ ;
V_P	– объем воздуха прошедший через РСИ за время t ;
δ_P	– относительная погрешность РСИ ;
РЭ	– руководство по эксплуатации.

1 ОБЩИЕ СВЕДЕНИЯ

1.1 Установка предназначена для градуировки и поверки объемных датчиков расхода, расходомеров и счетчиков газа и пара семейства «DYMETIC», имеющих числоимпульсный, частотный или цифровой интерфейс формата «DYMETIC», или любых других, имеющих частотный или числоимпульсный выход.

Установка состоит из двух модулей:

- модуль 7821 С с использованием **ЭСИ** на базе сопел специальной конфигурации разработки ЗАО «Даймет» или ультразвукового датчика расхода;

- модуль 7821 КС с использованием ЭСИ на базе **КС** разработки ВНИИР.

Одновременная работа этих модулей не предусматривается

1.2 Область применения – испытательные центры, комплексы и лаборатории, выполняющие функции метрологического обеспечения расходомеров, датчиков расхода и счетчиков газа при выпуске их из производства, в эксплуатации и после ремонта.

1.3 Дата выпуска « ____ » _____ 20__ г.



2 КОМПЛЕКТНОСТЬ

Наименование	Единица измерения	Количество
Модуль 7821 С		
Рама с направляющими*	комплект	1
Рама с вентилятором RD94*	комплект	1
Рабочие эталоны объемного расхода СЭ*	шт.	7
Измерительные линии для датчиков расхода DУМЕТIC-1222, -1223 D _y 100, 150 и 200 мм*	комплект	1
Измерительные линии для датчиков расхода DУМЕТIC-2721, -2731 условным проходом D _y 50, 80, 100 и 150 мм*	комплект	1
Комплект монтажных частей модуля 7821 С	комплект	1
Пульт управления*	комплект	1
Модуль 7821 КС		
Рама с направляющими*	комплект	1
Рама с вентилятором RD94	комплект	1
Рама с вакуумным насосом МЕХ 90	комплект	1
Рабочие эталоны объемного расхода СЭ*	шт.	7
Буферная емкость КС	комплект	1
Комплект запорной арматуры и технологической обвязки	комплект	1
Измерительные линии для датчиков расхода DУМЕТIC-1222, -1223 D _y 100, 150 и 200 мм	комплект	1
Измерительные линии для датчиков расхода DУМЕТIC-2721, -2731 условным проходом 50, 80, 100 и 150 мм	комплект	1
Комплект монтажных частей модуля 7821 КС	комплект	1
Пульт управления*	комплект	1
Документация		
Руководство по эксплуатации УПСГ.5000.00.000 РЭ	экз.	1
Методика поверки УПСГ 5000.00.000 ПМ2	экз.	1
Руководство пользователя (версия 2.0)	экз.	1
* – Составные части, общие для обоих модулей		

3 ТЕХНИЧЕСКИЕ ХАРАКТЕРИСТИКИ

3.1 Установка должна эксплуатироваться при следующих условиях:

- температура воздуха от + 15 до + 35°С;
- относительная влажность воздуха не более 80 %;
- окружающий воздух не должен содержать масляных паров, паров агрессивных жидкостей и пыли с размерами частиц более $1 \cdot 10^{-5}$ м;
- атмосферное давление от $0,95 \cdot 10^5$ до $1,05 \cdot 10^5$ Па;
- электрическое питание от сети переменного тока частотой (50 ± 1) Гц и напряжением 380/220 В с допускаемыми отклонениями от минус 5 % до + 10 %;

3.2 Измеряемая среда – атмосферный воздух с параметрами 3.1. Изменение температуры измеряемой среды за время одного измерения не более $\pm 0,5$ °С.

3.3 Диапазон воспроизводимых расходов в рабочих условиях:

- для модуля 7821 С от 30 м³/ч до 5000 м³/ч;
- для модуля 7821 КС от 0,125 м³/ч до 32 м³/ч*.

3.4 Отклонение расхода от установленного значения во время измерения не более $\pm 0,5$ %.

3.5 Дискретность задания расхода для модуля 7821 КС $(0,125 \pm 0,012)$ м³/ч.

3.6 Пределы допускаемой относительной погрешности установки $\pm 0,33$ %.

3.7 Перепад давления на **РСИ**, не более 5 кПа.

3.8 Пределы ручной установки времени измерения от 10 до 300 с.

3.9 Дискретность ручной установки времени измерения 1 с.

3.10 Число одновременно поверяемых **СИ** одно.

3.11 Режим работы установки – циклически регулярный с длительностью рабочего цикла, не более 8 ч.

3.12 Электрическое питание установки – сеть переменного тока частотой (50 ± 1) Гц и напряжением 380/220 В с допускаемыми отклонениями от минус 5 до + 10 % от номинального значения.

3.13 Потребляемая мощность не более 30 к В·А.

3.14 Срок службы установки не менее 12 лет.

* – При необходимости по отдельному заказу **КС** могут быть выполнены на другой диапазон расходов с требуемой дискретностью.

4 СОСТАВ, УСТРОЙСТВО И РАБОТА УСТАНОВКИ

4.1 Модуль 7821 С установки (приложение А) состоит из:

– рабочих эталонов расхода **СЭ**, представляющих собой набор сопел дозвукового типа специальной формы или один или два ультразвуковых датчика расхода для диапазона расходов от 30 до 5000 м³/ч. Расход через **СЭ** контролируется по показаниям датчиков: атмосферного давления **Р1**, влажности и температуры **FT** и перепада давления **Р2**. Монтаж **СЭ** производится через специальные переходники, входящие в комплект установки.

– измерительного участка, представляющего собой раму с направляющими и измерительными линиями **ИЛ** для установки **РСИ**. Комплект **ИЛ** состоит из патрубков и переходов для установки датчиков расхода DYMETIC-1222 (1223) D_y 100, 150, 200 мм, DYMETIC-2721 (2731, 2733) D_y 32, 50, 80, 100, 150 мм. **ИЛ** для других типов и типоразмеров датчиков оговариваются при заказе. Приведение расхода через **СЭ** к рабочим условиям **РСИ** производится по показаниям датчика перепада давления **Р3**;

– вентилятора или турбокомпрессора **Н1**, предназначенного для создания расхода воздуха через **СЭ**, **ИЛ** и **РСИ**. **Н1** установлен на специальной раме с виброопорами и соединен с **ИЛ** через вставку **ВС**, предназначенную для уменьшения вибраций измерительного участка.

– пульта управления **ПУ**, состоящего из силового блока **БС**, блока управления **БУ** и персонального компьютера **ПК**. **БС** предназначен для коммутации силовых цепей и управления частотой вращения **Н1**. **БУ** предназначен для коммутации контрольно-измерительных приборов, сбора и предварительной обработки информации. **ПК** предназначен для обработки информации, выполнения расчетов, отображения информации на мониторе, передачи протоколов на принтер и управления блоком **БС**.

4.2 Модуль 7821 КС установки (приложение А) состоит из:

– рабочих эталонов расхода **КС**, представляющих собой набор сопел сверхзвукового типа специальной формы для диапазона расходов от 0,125 до 32 м³/ч, установленных на буферной емкости **ВЕ**. Расход через **КС** контролируется по показаниям датчика перепада давления **Р4**, датчика влажности и температуры **FT** и вакуумметра **Р1**. Коммутация **КС** осуществляется кранами запорными **К1...К9** и поворотной заслонкой **К10**;

– вакуумного насоса **Н2**, предназначенного для создания расхода воздуха через **КС**, **ИЛ** и **РСИ**. **Н2** установлен на специальной раме с виброопорами. На выходе **Н2** установлен фильтр воздуха **F** для удаления влаги из сбрасываемого воздуха.

Управление **Н2** производится через **ПУ**.

Модуль 7821 КС подключается к измерительному участку модуля 7821 С и включается в работу только после закрытия заслонки **К10** и отключения вентилятора **Н1**.

4.3 Принцип действия установки основан на сличении показаний **РСИ** с **СЭ** или **КС**. Для реализации алгоритма поверки **РСИ** оператором в режиме диалога, проведения расчетов и выдачи результатов поверки (градуировки) на дисплей и принтер используется **ПК**.

На испытательный участок устанавливаются необходимые патрубки и переходы, соответствующие выбранному типу и D_y **РСИ**, начиная от опорного коллектора. Составные части **ИЛ** скрепляются струбцинами и уплотняются резиновыми кольцами из комплекта монтажных частей.

СЭ поочередно, в соответствии с требуемым расходом, устанавливаются через переходники на входной патрубков. Коммутация датчиков давления к **СЭ** и **РСИ** осуществляется пневматическими трубками с быстроразъемными соединениями. Электрические подключения **РСИ** к **ПУ** осуществляются непосредственно на испытательном участке через блок коммутации.

В модуле 7821 С поток воздуха создается **Н1** и проходит последовательно сначала через **СЭ**, затем через **РСИ** и, далее, через устройство шумогашения **ШГ** на выходе **Н1**, сбрасывается в атмосферу. Необходимое значение расхода задается с **ПУ** установкой соответствующей частоты вращения **Н1**.

При работе в диапазоне расходов от 0,125 до 32 м³/ч используется модуль 7821 КС. Поток воздуха создается **Н2** (при этом **Н1** должен быть отключен) и проходит последовательно через **СЭ** (**СЭ** может быть не установлен), затем через **РСИ**, буферную емкость **ВЕ**, набор **КС** и, через фильтр **F** на выходе **Н2**, сбрасывается в атмосферу. Необходимое значение расхода задается подключением соответствующих **КС** и производится кранами **К1...К9**. Подключение **ВЕ** к **ИЛ** производится съемным трубопроводом. Переключение потока воздуха на **ВЕ** производится закрытием поворотной заслонки **К10**.

5 ИСПОЛЬЗОВАНИЕ ПО НАЗНАЧЕНИЮ

5.1 Подготовка установки к использованию

Перед началом работы на установке необходимо ознакомиться с РЭ и методикой поверки установки и поверяемого **РСИ**, убедиться в исправности **РСИ**, а также в том, что условия эксплуатации установки, регламентированные 3.1 настоящего РЭ, выполняются.

5.2 Порядок работы модуля 7821 С

5.2.1 Используя соответствующие элементы, соберите **ИЛ** на измерительном участке (приложение А), установите **РСИ** и закрепите струбцинами из комплекта монтажных частей. Герметизацию элементов **ИЛ** и **РСИ** произведите резиновыми кольцами из комплекта монтажных частей, устанавливаемыми в специальные канавки элементов **ИЛ**.

5.2.2 Подключите **РСИ** к соответствующим клеммам блока коммутации, расположенном непосредственно на измерительном участке:

«F+» и «F-» – вход, подключение выходных импульсов от **РСИ** (тип выхода – оптопара, (24 ± 1) В, 8 мА макс.);

«OE+» и «OE-» – выход (тип выхода – оптопара: 30 В макс. / 8 мА макс.), сигнал разрешения / запрещения счета для датчиков типа DYMETIC-2721, DYMETIC-2731, DYMETIC-2733 или аналогичных;

«V+» и «V-» – выход для питания поверяемых (градуируемых) **РСИ** (24 ± 1 В, 1 А макс.);

RS232 для записи констант в датчики типа DYMETIC-1222, DYMETIC-1223, DYMETIC-2721, DYMETIC-2731, DYMETIC-2733 или аналогичных.

Съем информации с крыльчатых или турбинных датчиков расхода газа, не имеющих выходных электрических сигналов, осуществляется с помощью оптических согласующих устройств, подключаемых к клеммам «V+», «V-» и «F+» и «F-». Оптические элементы согласующих устройств необходимо расположить в соответствии с инструкциями по установке используемых оптических устройств. Оптические согласующие устройства в комплект поставки не входят и поставляются по отдельному заказу.

5.2.3 Установите **СЭ**, непосредственно или через переходники, на входной патрубке. Осуществите коммутацию датчиков давления к **СЭ** и **РСИ** пневматическими трубками с быстроразъемными соединениями.

5.2.4 Включите установку, для этого:

– установите S1 «ВКЛ/ОТКЛ», расположенный на **БС**, в положение «I», при этом загорятся индикаторы зеленого цвета «ВКЛЮЧЕНО» расположенные на **БС** и **БУ**, и включите **ПК**;

– по окончании загрузки **ПК** запустите программу *G_STEND*, в окне меню *НАСТРОЙКА – КОММУНИКАЦИОННЫЙ ПОРТ* установите «COM1» нажатием кнопки «▼» и выбором соответствующей строчки в выпадающем списке;

– в окне меню *НАСТРОЙКА – РАБОЧАЯ БАЗА ДАННЫХ* установите базу данных «C:\G_STEND\ARCHIVE\GAZ.SDB» или другую базу данных нажатием кнопки «▼» и выбором соответствующей строчки в выпадающем списке;

ВНИМАНИЕ! Если на измерительный участок установлен K10, то он должен находиться в открытом состоянии.

5.2.5 Произведите измерение в следующей последовательности:

а) в окне меню *УПРАВЛЕНИЕ – СЭ* установите метку напротив номера, соответствующего установленному **СЭ**;

б) в окне меню *УПРАВЛЕНИЕ – РСИ* выберите тип (модель) датчика расхода нажатием кнопки «▼» и выбором соответствующей строчки в выпадающем списке;

в) в окне меню *УПРАВЛЕНИЕ – РСИ* заполните графы: «НОМЕР ПРОТОКОЛА», «ДАТА», «НАИМЕНОВАНИЕ ИЗДЕЛИЯ», «ЗАВОДСКОЙ НОМЕР» и «ДИАМЕТР УСЛОВНОГО ПРОХОДА» и нажмите кнопку «ЗАПИСАТЬ»;

г) в окне меню *УПРАВЛЕНИЕ – КОЭФФИЦИЕНТЫ* установите необходимое значение «веса» выходного импульса в дм^3 установленного **РСИ** и нажмите кнопку «ЗАПИСАТЬ»;

д) в окне меню *УПРАВЛЕНИЕ – Н1 – ЧАСТОТА УПРАВЛЕНИЯ* установите значение управляющей частоты, соответствующее выбранному расходу, и нажмите кнопку «УСТАНОВИТЬ», насосный агрегат **Н1** плавно установит соответствующие обороты. Величину управляющей частоты следует выбирать методом последовательного приближения «снизу – вверх», значение расхода контролировать по значениям $Q_{ЭТ}$ или Q_P в меню *УПРАВЛЕНИЕ – ПАРАМЕТРЫ СИСТЕМЫ*.

ВНИМАНИЕ! После изменения режимов работы Н1 необходимо выждать время не менее 2 мин для стабилизации режима работы установки.

е) откройте меню *ДАнные*:

$Q_{ЭТ}$	$P_{ЭТ}$	T	φ	t	$V_{ЭТ}$	P_P	$Q_{ЭТ P}$	$V_{ЭТ P}$	N	V_P	δ
$\text{м}^3/\text{ч}$	кПа	$^{\circ}\text{C}$	%	с	м^3	кПа	$\text{м}^3/\text{ч}$	м^3	имп.	м^3	%

ж) в окне меню *ДАнные* нажмите кнопку «ИЗМЕРЕНИЕ», при этом начнется накопление импульсов по каналу **РСИ** и интегрирование значений $V_{ЭТ}$ по каналу **СЭ**;

и) в окне меню **ДАННЫЕ** нажмите кнопку «СТОП»*, при этом закончится накопление импульсов по каналу **РСИ** и интегрирование значений $V_{ЭТ}$ по каналу **СЭ**, графы таблицы меню **ДАННЫЕ** будут заполнены автоматически;

*Если в окне меню **ДАННЫЕ – УЧИТЫВАТЬ ОБЪЕМ** установлена метка и задано значение набираемой порции в $дм^3$, то остановка процесса измерения произойдет автоматически, когда заданная порция объема воздуха будет набрана **СЭ**, графы таблицы меню **ДАННЫЕ** будут заполнены автоматически;*

к) сохраните или удалите данные из таблицы, используя кнопки в окне меню **ДАННЫЕ**:

– «ЗАПИСАТЬ В БАЗУ» – для сохранения данных по РСИ1 в протокол;

– «ОЧИСТИТЬ СПИСОК» – для удаления данных из протокола;

л) для повторения измерения произведите операции 5.2.5 ж) – 5.2.5 к), для следующего измерения произведите операции 5.2.5 д) – 5.2.5 к) настоящего РЭ;

м) для завершения работы в окне меню **УПРАВЛЕНИЕ – Н1 – ЧАСТОТА УПРАВЛЕНИЯ** установите значение частоты 0 Гц и нажмите кнопку «УСТАНОВИТЬ», при этом **Н1** будет плавно остановлен.

5.3 Порядок работы модуля 7821 КС

5.3.1 Используя соответствующие элементы, соберите **ИЛ** на измерительном участке (приложение А), установите **РСИ** и закрепите струбцинами из комплекта монтажных частей. Герметизацию элементов **ИЛ** и **РСИ** произведите резиновыми кольцами из комплекта монтажных частей, устанавливаемыми в специальные канавки элементов **ИЛ**.

5.3.2 Установите соединительный трубопровод между **ИЛ** и **ВЕ**.

5.3.3 Закройте **К10**.

5.3.4 Подключите **РСИ** к соответствующим клеммам блока коммутации, расположенного непосредственно на измерительном участке:

«F+» и «F-» – вход, подключение выходных импульсов от **РСИ** (тип выхода – оптопара, (24 ± 1) В, 8 мА макс.);

«OE+» и «OE-» – выход (тип выхода – оптопара: 30 В макс. / 8 мА макс.), сигнал разрешения / запрещения счета для датчиков типа DYMETIC-2721, DYMETIC-2731, DYMETIC-2733 или аналогичных;

«V+» и «V-» – выход для питания поверяемых (градуируемых) **РСИ** (24 ± 1 В, 1 А макс.);

RS232 для записи констант в датчики типа DYMETIC-1222, DYMETIC-1223, DYMETIC-2721, DYMETIC-2731, DYMERIC-2733 или аналогичных.

5.3.5 Включите установку, для этого:

– установите S1 «**ВКЛ/ОТКЛ**», расположенный на **БС**, в положение «I», при этом загорятся индикаторы зеленого цвета «**ВКЛЮЧЕНО**» расположенные на **БС** и **БУ**, и включите **ПК**;

– по окончании загрузки **ПК** запустите программу **G_STEND**, в окне меню **НАСТРОЙКА – КОММУНИКАЦИОННЫЙ ПОРТ** установите «COM1» нажатием кнопки «▼» и выбором соответствующей строчки в выпадающем списке;

* – При этом значение $V_{ЭТ}$ должно быть не менее $0,016 м^3$

– в окне меню *НАСТРОЙКА – РАБОЧАЯ БАЗА ДАННЫХ* установите базу данных «C:\G_STEND\ARCHIVE\GAZ.SDB» или другую базу данных нажатием кнопки «▼» и выбором соответствующей строки в выпадающем списке;

5.3.6 Произведите измерение в следующей последовательности:

а) в окне меню *УПРАВЛЕНИЕ – Н2* нажмите кнопку «ВКЛЮЧИТЬ», после выдержки времени (1...2 мин.), если величина вакуума находится в заданных пределах, в окне меню *УПРАВЛЕНИЕ – Н2* будет включен индикатор «ГОТОВ»;

б) в окне меню *УПРАВЛЕНИЕ – РСИ* выберите тип (модель) датчика расхода нажатием кнопки «▼» и выбором соответствующей строки в выпадающем списке;

в) в окне меню *УПРАВЛЕНИЕ – РСИ* заполните графы: «НОМЕР ПРОТОКОЛА», «ДАТА», «НАИМЕНОВАНИЕ ИЗДЕЛИЯ», «ЗАВОДСКОЙ НОМЕР» и «ДИАМЕТР УСЛОВНОГО ПРОХОДА» и нажмите кнопку «ЗАПИСАТЬ»;

г) в окне меню *УПРАВЛЕНИЕ – КОЭФФИЦИЕНТЫ* установите необходимое значение веса выходного импульса в дм^3 установленного **РСИ** и нажмите кнопку «ЗАПИСАТЬ»;

д) откройте **K1...K9** в необходимой комбинации соответственно выбранному расходу;

е) в окне меню *УПРАВЛЕНИЕ – КС* установите метку напротив номеров, соответствующих подключенным **КС**;

ВНИМАНИЕ! После изменения режима работы установки необходимо выждать время не менее 2 мин для стабилизации режима работы установки.

ж) откройте меню *ДАнные*:

Q _{ЭТ}	P _{ЭТ}	T	φ	t	V _{ЭТ}	P _P	Q _{ЭТ P}	V _{ЭТ P}	N	V _P	δ
м ³ /ч	кПа	°С	%	с	м ³	кПа	м ³ /ч	м ³	имп.	м ³	%

и) в окне меню *ДАнные* нажмите кнопку «ИЗМЕРЕНИЕ», при этом начнется накопление импульсов по каналу **РСИ** и интегрирование значений V_{ЭТ} по каналу **КС**;

к) в окне меню *ДАнные* нажмите кнопку «СТОП»*, при этом закончится накопление импульсов по каналу **РСИ** и интегрирование значений V_{ЭТ} по каналу **КС**, графы таблицы меню *ДАнные* будут заполнены автоматически;

Если в окне меню ДАнные – УЧИТЫВАТЬ ОБЪЕМ установлена метка и задано значение набираемой порции в дм^3 , то остановка процесса измерения произойдет автоматически, когда заданная порция объема воздуха будет набрана СЭ, графы таблицы меню ДАнные будут заполнены автоматически;

л) сохраните или удалите данные из таблицы, используя кнопки в окне меню *ДАнные*:

– «ЗАПИСАТЬ В БАЗУ» – для сохранения данных по РСИ1 в протокол;

– «ОЧИСТИТЬ СПИСОК» – для удаления данных из протокола;

* – При этом значение V_{ЭТ} должно быть не менее 0,5 м³.

м) для повторения измерения произведите операции 5.3.6 и) – 5.3.6 л), для следующего измерения произведите операции 5.3.6 д) – 5.3.6 л) настоящего РЭ;

н) для завершения работы в окне меню *УПРАВЛЕНИЕ – Н2* нажмите кнопку «ОТКЛЮЧИТЬ», **Н2** будет выключен, клапан подачи воды **К8** закрыт.

6 ТЕХНИЧЕСКОЕ ОБСЛУЖИВАНИЕ

6.1 К обслуживанию установки допускается персонал, изучивший ее устройство, правила техники безопасности, требования настоящего РЭ и имеющий навыки по эксплуатации и обслуживанию СИ.

6.2 Периодически, но не реже одного раза в три месяца, в зависимости от условий эксплуатации, производится проверка технического состояния.

6.3 Периодически, в соответствии с установленным межповерочным интервалом, производится поверка **СЭ, КС** и установки в целом.

6.4 Перечень основных операций контроля технического состояния, технические требования и методики проверки приведены в таблице 1.

Таблица 1

Что проверяется и при помощи каких приборов, инструментов и оборудования. Методика проверки	Технические требования
1 Проверка технического состояния установки визуальным осмотром один раз в три месяца	Отсутствие заметных повреждений (вмятин, трещин и т.п.) на наружных и уплотняющих поверхностях фланцевых и резьбовых соединениях, краях и соединительных пневматических трубках
2 Проверка технического состояния СЭ и КС визуальным осмотром и промывкой калиброванных отверстий спиртом этиловым-ректификатом ГОСТ 18300-72 один раз в три месяца	Отсутствие загрязнений в проточных частях СЭ и КС
3 Определение пределов допускаемой относительной погрешности установки. Средства, методика и периодичность испытаний – по инструкции УПСГ.5000.00.000 ПМ2	Пределы допускаемой относительной погрешности установки $\pm 0,33 \%$

7 СВЕДЕНИЯ О РАБОЧИХ ЭТАЛОНАХ РАСХОДА

7.1 Поверочные расходы **ЭСИ** на базе сопел специальной конфигурации представлены в таблице 2.

Таблица 2

№	Обозначение ЭСИ	Диапазон рабочих расходов, м ³ /ч	Номинальные значения поверочных расходов, м ³ /ч
1	СЭ018		30, 40, 50, 60, 70, 80
2	СЭ024		80, 100, 120, 140, 160
3	СЭ032		160, 200, 240, 280, 320
4	СЭ048		320, 400, 480, 560, 620
5	СЭ063		620, 780, 940, 1100, 1260
6	СВ094		1250, 1500, 1750, 2000, 2250, 2500
7	СВ128		2500, 3000, 3500, 4000, 4500, 5000

7.2 Поверочные расходы **ЭСИ** на базе ультразвуковых датчиков расхода представлены в таблице 3.

Таблица 3

№	Обозначение ЭСИ	Диапазон рабочих расходов, м ³ /ч	Номинальные значения поверочных расходов, м ³ /ч
1			см. таблицу 2

7.3 Метрологические характеристики **КС** представлены в таблице 4.

Таблица 4

№ КС	Расход, м ³ /ч, при + 20°С		Коэффициент преобразования расхода КС K_v , л/(с·К ^{0,5})	Примечание
	номинальный	фактический		
1	0,125			$Q_0 = 3,6 \cdot f_v \cdot K_v \cdot \sqrt{T_0}$
2	0,250			
3	0,5			
4	1			
5	2			
6	4			
7	8			
8	16			
9	32			

8 СВИДЕТЕЛЬСТВО О ПРИЕМКЕ

Установка для градуировки и поверки счетчиков газа УПСГ-5000 зав.
№ _____ с рабочими эталонами расхода:

сопла торцевые (датчик(и) расхода электромагнитный(е) зав. №№ _____
ненужное зачеркнуть

_____ И

сопла критические зав. №№ _____

изготовлена и принята в соответствии с обязательными требованиями государственных стандартов, действующей технической документацией и признана годной для эксплуатации.

М.П.

Представитель технического контроля

(личная подпись)

(расшифровка подписи)

(число, месяц, год)

9 СВЕДЕНИЯ О ЗАМЕНЕ СОСТАВНЫХ ЧАСТЕЙ ИЗДЕЛИЯ

Таблица 5

Снятая часть			Вновь установленная часть		Дата замены, должность и фамилия ответственного лица
наименование и (или) обозначение	заводской номер	причина выхода из строя	наименование и (или) обозначение	заводской номер	

10 ПОВЕРКА

10.1 Установка для градуировки и поверки счетчиков газа
УПСГ-5000 зав. № _____ с рабочими эталонами расхода:

сопла торцевые (датчик(и) расхода электромагнитный(е) зав. №№ _____
ненужное зачеркнуть

_____ и
сопла критические зав. №№ _____

_____ прошла первичную поверку в соответствии с методикой поверки УГПС.5000.00.000
ПМ2 и признана годной к эксплуатации в качестве рабочего эталона объёмного расхо-
да (объёма) для поверки счетчиков газа и пара класса точности 1,0.

Межповерочный интервал два года.

Дата поверки _____
(число, месяц, год)

Подпись и клеймо поверителя _____

10.2 Сведения о периодических поверках

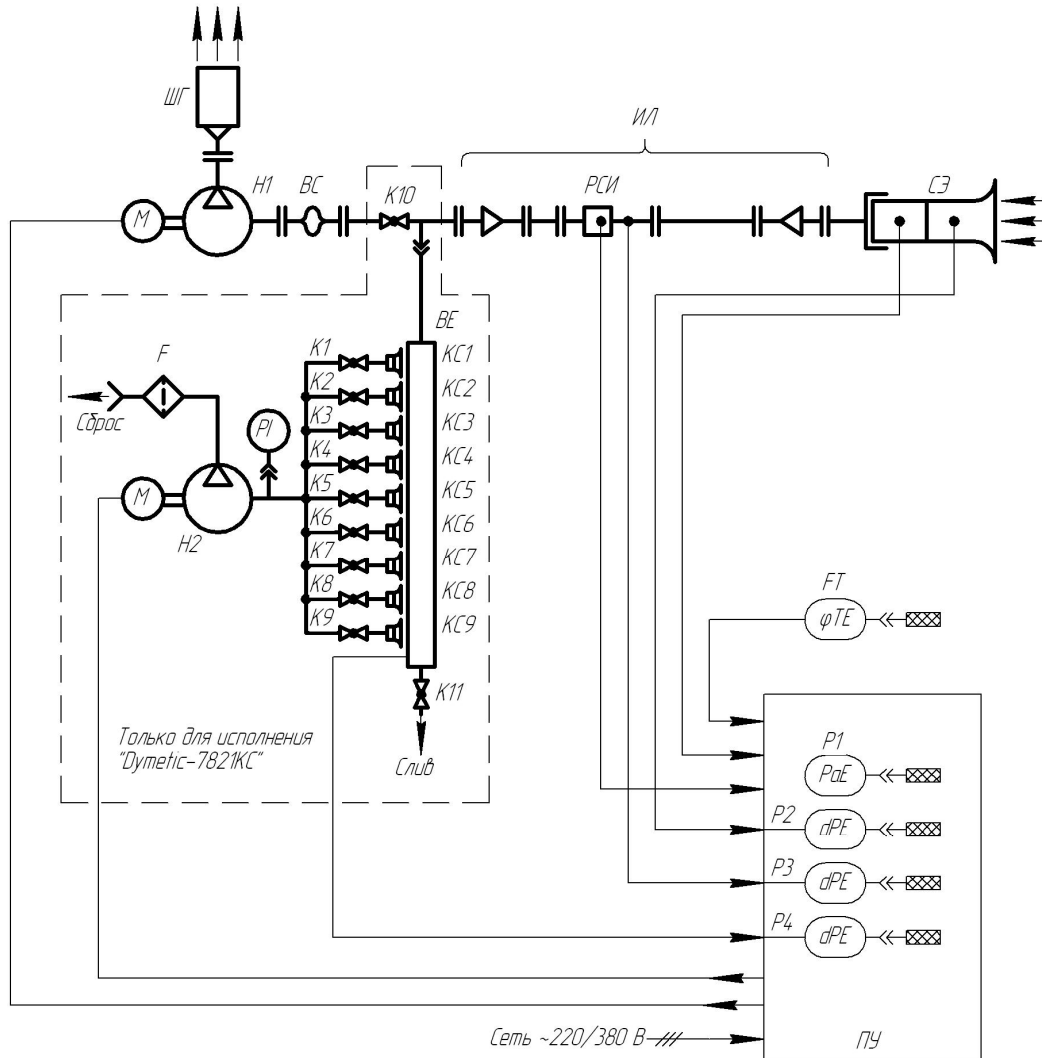
Дата	Заводские номера рабо- чих эталонов расхода	Срок очередной по- верки	Подпись и клеймо поверителя

ПРИЛОЖЕНИЕ А

(справочное)

Установка УПСГ-5000 («Dymetic-7821»)

Функциональная структурная схема



BE – буферная емкость

BC – гидрокompенсатор

ПУ – блок управления

P1 – датчик атмосферного давления

P2, P3, P4 – датчик перепада давления

P1 – вакуумметр

F – фильтр воздуха

H1 – вентилятор (турбокомпрессор)

H2 – вакуумнасос

K1..K9, K11 – кран шаровый

K10 – заслонка поворотная или кран шаровый

ИЛ – комплект измерительных линий

ШГ – устройство шумогашения

ФТЕ – датчик влажности и температуры воздуха

РСИ – рабочее средство измерения

СЭ – рабочий эталон расхода

КС1..КС9 – комплект рабочих эталонов расхода (критические сопла)

ПРИЛОЖЕНИЕ Б

(рекомендуемое)

ПРОТОКОЛ

испытаний счетчика газа типа _____ зав. № _____, принадлежащего

Дата поверки _____

№№ рабочих эталонных расхода	$Q_{ЭТ},$ $м^3/ч$	$t,$ $с$	$V_{ЭТ},$ $м^3$	$V_{РСИ},$ $м^3$	$\delta_{РСИ},$ $\%$

Счетчик газа _____ годен, негоден (указать причину)

(должность поверителя)

(подпись)

(инициалы и фамилия)