

По вопросам продаж и поддержки:

Астана: +7(7172)727-132 Архангельск: (8182)63-90-72 Белгород: (4722)40-23-64 Брянск: (4832)59-03-52 Владивосток: (423)249-28-31
Волгоград: (844)278-03-48 Вологда: (8172)26-41-59 Воронеж: (473)204-51-73 Екатеринбург: (343)384-55-89 Иваново: (4932)77-34-06
Ижевск: (3412)26-03-58 Казань: (843)206-01-48 Калининград: (4012)72-03-81 Калуга: (4842)92-23-67 Кемерово: (3842)65-04-62
Киров: (8332)68-02-04 Краснодар: (861)203-40-90 Красноярск: (391)204-63-61 Курск: (4712)77-13-04 Липецк: (4742)52-20-81
Магнитогорск: (3519)55-03-13 Москва (495)268-04-70 Мурманск: (8152)59-64-93 Набережные Челны: (8552)20-53-41
Нижний Новгород: (831)429-08-12 Новокузнецк: (3843)20-46-81 Новосибирск: (383)227-86-73 Орел: (4862)44-53-42
Оренбург: (3532)37-68-04 Пенза: (8412)22-31-16 Пермь: (342)205-81-47 Ростов-на-Дону: (863)308-18-15 Рязань: (4912)46-61-64
Самара: (846)206-03-16 Санкт-Петербург: (812)309-46-40 Саратов: (845)249-38-78 Смоленск: (4812)29-41-54 Сочи: (862)225-72-31
Ставрополь: (8652)20-65-13 Тверь: (4822)63-31-35 Томск: (3822)98-41-53 Тула: (4872)74-02-29 Тюмень: (3452)66-21-18
Ульяновск: (8422)24-23-59 Уфа (347)229-48-12 Челябинск: (351)202-03-61 Череповец: (8202)49-02-64 Ярославль: (4852) 69-52-93

Единый адрес: dmt@nt-rt.ru
www.dymetic.nt-rt.ru

www.dymetic.nt-rt.ru

*Государственный реестр средств измерений
Регистрационный номер 25286-08*



ДАТЧИК МНОГОПАРАМЕТРИЧЕСКИЙ

«DYMETIC-2712»

Руководство по эксплуатации

Настоящее Руководство по эксплуатации с паспортом (далее – РЭ) предназначено для ознакомления с работой и правилами подготовки и использования датчика многопараметрического «ДУМЕТІС–2712» (далее – датчик МД).

Перед установкой и пуском датчика МД в эксплуатацию внимательно изучите настоящее РЭ. Обратите внимание на правильность установки датчика МД на трубопровод.

ЗАПРЕЩАЕТСЯ:

– производить сварку на корпусе датчика МД и подсоединяемых ответных соединительных частях;

– использовать датчик МД в качестве монтажного приспособления при приварке ответных соединительных частей на трубопровод.

При обнаружении нарушения правил монтажа датчика МД на трубопроводе производитель прекращает гарантийное обслуживание датчика МД. В этом случае ремонт датчика МД производится за счет владельца узла учета, организации или сервисного центра, которые выполняли монтаж

1 ОПИСАНИЕ И РАБОТА ДАТЧИКА МД

1.1 Назначение изделия

Датчик МД предназначен для измерения и преобразования в электрический кодовый сигнал объема, температуры и избыточного давления пропущенного через него теплоносителя (воды).

Область применения – системы коммерческого и технологического учета холодной и горячей воды в сетях водо- и теплоснабжения промышленных предприятий и организаций, объектов коммунального хозяйства, в жилых домах, санаториях и т.д.

Датчик МД может устанавливаться как в «подающем», так и в «обратном» трубопроводах узлов учета тепла источников тепловой энергии и потребителей: промышленных предприятий и организаций, жилых домов, магазинов, офисов и др. в закрытых или открытых системах водяного теплоснабжения.

Датчик МД осуществляет преобразование объема, температуры и избыточного давления воды в цифровой код и работает в комплекте с микровычислительным устройством «ДУМЕТІС-5102.2» (далее – вычислитель) или аналогичным или в составе измерительных систем, воспринимающих сигналы в двоичном коде установленного формата.

1.2 Характеристики

1.2.1 Датчик МД может устанавливаться как в помещениях, так и на открытом воздухе под навесом, где отсутствует прямое воздействие солнечного излучения и атмосферных осадков.

1.2.2 Температура окружающего воздуха от минус 40 °С до + 50 °С, относительная влажность воздуха до 98 % при температуре + 35 °С.

1.2.3 Степень защиты датчика МД по ГОСТ 14254-96 – **IP57**.

1.2.4 Измеряемая среда – вода температурой от + 15 °С до + 150 °С при избыточном рабочем давлении от 0,1 МПа до 1,6 МПа;

1.2.5 Расходные характеристики датчиков МД в зависимости от условных проходов (далее – Ду) представлены в таблице 1.

Таблица 1 – Классификация датчиков и их расходные характеристики

Условное обозначение датчика МД «DYMETIC –	Dу, мм	Эксплуатационный расход, м ³ /ч,			V _{min} [*] , м ³ ·10 ⁻³
		наименьший, Q _{min}	номинальный, Q _n	наибольший, Q _{max}	
–2712–15–1,6»	32	0,6	7,5	15,0	100
–2712–25–1,6»	40	1,0	12,5	25,0	120
–2712–50–1,6»	50	2	25	50	140
–2712–125–1,6»	80	5	50	125	600
–2712–250–1,6»	100	10	125	250	900
–2712–500–1,6»	150	20	250	500	1900
* – наименьший объем, при котором нормируется погрешность.					

1.2.6 Диапазон измеряемых давлений от 0,1 МПа до 1,6 МПа.

1.2.7 Диапазон измеряемых температур от + 15 °С до + 150 °С.

1.2.8 Пределы допускаемой относительной погрешности измерения объема ± 1,5 %.

1.2.9 Пределы допускаемой абсолютной погрешности измерения температуры ± 0,5 °С.

1.2.10 Пределы допускаемой приведенной погрешности измерения давления ± 1,5 %.

1.2.11 Выходной сигнал датчика МД – цифровой последовательный интерфейс RS232C, выполненный в виде «совмещенной токовой петли» с электрическими параметрами:

- коммутируемый ток в линии связи I_к от 3 мА до 5 мА;
- предельное значение I_к 8 мА;
- коммутируемое напряжение в линии связи U_к от 5 В до 36 В;
- предельное значение падения напряжения на интерфейсе датчика МД 1,8 В.

1.2.12 Потери давления на датчике МД не более 0,05 МПа.

1.2.13 Датчик МД устойчив к воздействию вибрации амплитудой не более 0,15 мм в диапазоне частот от 10 Гц до 55 Гц.

1.2.14 Датчик МД устойчив к воздействию внешнего магнитного поля напряженностью до 400 А/м.

1.2.15 Соединение датчика МД с вычислителем осуществляется с помощью четырехжильного кабеля или шнура с оболочкой из пластика диаметром от 7,5 до 8,5 мм с гибкими медными жилами сечением от 0,75 мм² до 1,0 мм². Длина линии связи между датчиком МД и вычислителем не более 300 м.

1.2.16 Положение датчика МД в трубопроводе любое – от горизонтального до вертикального (с учетом пп. 2.2, 2.3 настоящего РЭ).

1.2.17 Длины прямолинейных участков трубопровода на входе и выходе датчика МД должны соответствовать указанным в п. 2.3 настоящего РЭ.

1.2.18 Электрическое питание датчика МД осуществляется от вычислителя или от источника постоянного тока напряжением 24 В с допускаемыми отклонениями $\pm 20\%$.

1.2.19 Потребляемая мощность не более 2 Вт.

1.2.20 Габаритные и присоединительные размеры и масса датчиков МД соответствуют приложению А.

1.2.21 Средняя наработка на отказ 50 000 ч.

1.2.22 Средний срок службы до капитального ремонта 12 лет.

1.2.23 Средний срок сохраняемости в упаковке в отапливаемом помещении 10 лет.

1.2.24 Уровень радиопомех, создаваемых датчиком МД, не превышает значений, установленных ГОСТ Р 51318.22-2006.

1.3 Устройство и работа датчика МД

1.3.1 Конструктивно датчик МД представляет собой моноблок (приложение А), состоящий из корпуса и стойки (радиатора) с размещенной на ней электронной схемой, расположенной на печатной плате и защищенной крышкой.

1.3.2 Принцип действия датчика МД заключается в том, что при протекании жидкости через проточную часть датчика МД за телом обтекания образуются пульсации давления жидкости, улавливаемые пьезоэлектрическими преобразователями пульсаций давления, расположенными за телом обтекания по направлению движения жидкости. Частота этих пульсаций, измеренная электронной схемой, пропорциональна скорости (объемному расходу) потока жидкости в проточной части датчика МД.

Помимо «полезных» пульсаций давления существуют пульсации, вызванные нестабильностью измеряемого потока жидкости (в т.ч. быстрые нарастания и спады статического давления, вибрации трубопровода и т.п.).

Для детектирования пульсаций давления, вызванных протеканием жидкости, используется сложный аппаратно-программный комплекс с применением цифрового процессора сигналов и математических методов спектрального и корреляционного анализа и цифровой фильтрации. Тем не менее, учитывая, что помимо «полезных» пульсаций давления существуют пульсации, вызванные нестабильностью измеряемого потока жидкости (в т.ч. быстрые нарастания и спады статического давления, вибрации трубопровода и т.п.), следует уделить особое внимание изложенным ниже правилам монтажа и эксплуатации датчика МД.

Термометр сопротивления из платины, размещенный внутри тела обтекания, обеспечивает пропорциональное изменение величин сопротивления при изменении температуры жидкости, измеряемое электронной схемой.

Тензоэлектрический преобразователь давления, размещенный перед телом обтекания вблизи места его крепления в проточной части корпуса датчика МД, преобразует изменение давления в трубопроводе в пропорциональное ему изменение величины сопротивления чувствительного элемента (тензомодуля), измеряемое электронной схемой.

1.4 Маркировка и пломбирование

1.4.1 На корпусе датчика МД нанесены:

- обозначение – « **DYMETIC-2712**»;
- товарный знак изготовителя;
- наибольший расход в м³/ч;
- наибольшее рабочее давление в МПа – **1,6**;
- заводской номер (три цифры) и, через пробел, год изготовления (четыре цифры);
- знак заземления;
- стрелка, указывающая направление потока измеряемой среды.

1.4.2 На крышке датчика МД нанесена маркировка степени защиты по ГОСТ 14254-96 – **IP57**.

1.4.3 Для исключения свободного доступа к электрической схеме на стойке предусмотрено место для размещения пломбы поверителя.

1.4.4 На транспортной таре нанесены несмываемой краской товарный знак и (или) наименование изготовителя, условное обозначение изделия, получатель и место назначения (при необходимости), масса брутто и нетто.

1.5 Упаковка

1.5.1 Упаковка датчика МД производится в транспортную тару, изготовленную по чертежам изготовителя и обеспечивающую его сохранность при транспортировании и хранении. Комплект монтажных частей и эксплуатационная документация упаковываются вместе с датчиком МД. Допускается отдельная упаковка датчика МД и комплекта монтажных частей.

1.5.2 В тех случаях, когда поставщик датчика МД обеспечивает его доставку непосредственно потребителю, по согласованию с последним допускается упаковку датчика МД не производить.

1.5.3 В транспортную тару вкладывается упаковочный лист с указанием наименования, обозначения и количества поставляемых изделий, даты упаковки, подписи ответственного лица и штампа ОТК изготовителя.

2 ИСПОЛЬЗОВАНИЕ ПО НАЗНАЧЕНИЮ

2.1 Общие указания и указания мер безопасности

2.1.1 Технический персонал, обслуживающий датчик МД, работает в условиях, требующих строгого выполнения определенных правил техники безопасности и охраны труда. Неправильное обслуживание датчика МД может привести не только к его поломке, но и к тяжелым последствиям для обслуживающего персонала.

2.1.2 Монтаж и эксплуатацию датчика МД следует производить с обязательным соблюдением «Правил устройства электроустановок» (глава 7.3), «Правил технической эксплуатации электроустановок потребителей», «Правил техники безопасности при эксплуатации электроустановок потребителей», «Правил устройства и безопасной эксплуатации технологических трубопроводов», «Правил устройства и безопасной эксплуатации трубопроводов пара и горячей воды», монтажного чертежа и РЭ датчика МД.

2.1.3 Датчик МД должен обслуживаться персоналом, имеющим квалификационную группу по технике безопасности не ниже третьей, прошедшим инструктаж по технике безопасности на рабочем месте и ознакомленным с требованиями эксплуатационной документации. При производстве ремонтных и профилактических работ обслуживающий персонал должен иметь индивидуальные средства защиты (очки, рукавицы, спецодежду) и соблюдать требования пожарной безопасности.

2.1.4 Для обеспечения безопасной работы категорически **запрещается**:

- снимать датчик МД с трубопровода при наличии давления измеряемой среды;
- применять ключи, большие по размеру, чем это требуется для крепежных деталей в каждом конкретном случае;
- производить работы по устранению дефектов при наличии давления измеряемой среды;
- производить какие-либо работы до полного остывания датчика МД.

2.1.5 В случае демонтажа датчика МД он должен быть полностью отключен от системы закрытием запорных устройств как до него, так и после. Следует помнить, что за датчиком имеется противодействие, и, если система за датчиком МД не будет отключена, может возникнуть аварийная ситуация. После отключения запорной арматурой необходимо убедиться в отсутствии протечек через затворы этой арматуры, т.к. протечки теплоносителя могут привести к ожогам работающих. Там, где это допускается условиями эксплуатации, демонтаж датчика МД рекомендуется производить после полного отключения и охлаждения всего участка, на котором установлен датчик МД.

2.1.6 При проведении проверок работоспособности датчика МД, связанных с наблюдением за потоком, следует принимать все необходимые меры предосторожности, исключая ожоги наблюдающего. Необходимо помнить, что горячая вода температурой + 100 °С и выше при истечении в атмосферу вскипает и вторичный пар может вызвать ожоги.

2.1.7 При работе необходимо пользоваться только исправным инструментом. Следует помнить, что основными причинами несчастных случаев бывают неисправное состояние инструмента или использование инструмента не по назначению.

2.1.8 После монтажа датчика МД места сварки и линии измерительные должны быть окрашены в цвет трубопровода. Корпус датчика выполнен из нержавеющей стали и защитной окраске не подлежит.

2.1.9 **Размораживание датчика МД не допускается!**

2.2 Указания по монтажу

2.2.1 Установку и монтаж датчика МД производят в соответствии с монтажным чертежом согласно приложению Б при полном отсутствии давления в трубопроводе после его полного опорожнения. Установку и монтаж производят в помещении или на открытом воздухе под навесом (при условии, что температура воздуха не опускается ниже минус 40 °С).

2.2.2 Датчик МД монтируют на участке трубопровода в соответствии с п. 2.3 настоящего РЭ с обязательным направлением потока измеряемой среды или **горизонтально**, или **снизу вверх**. При этом направление стрелки на корпусе датчика МД должно совпадать с направлением потока измеряемой среды.

2.2.3 **Запрещается** устанавливать датчик МД в непосредственной близости (менее расстояний, указанных в таблице 2) от источников гидродинамических помех, таких как: тройники, отводы, запорные и регулирующие устройства (кроме полностью открытых шаровых кранов и задвижек), фильтры, компрессоры, а также в местах с наличием вибраций на трубопроводе.

**Допустимый уровень вибраций в месте установки датчика МД:
частота до 55 Гц с амплитудой виброперемещений не более 0,15 мм.**

2.2.4 Допускается установка датчика МД на трубопровод большего или меньшего диаметра, чем условный проход (далее – D_y) датчика МД. В этом случае необходимо использовать стандартные конические переходы, при этом длины прямолинейных участков должны соответствовать приведенным на рисунках 1...8.

2.3 Рекомендуемые способы монтажа

2.3.1 При монтаже датчика МД следует обратить внимание на соблюдение требований к длине прямолинейных участков, которые необходимо выполнить с учетом требований таблицы 2.

Таблица 2 - Требования к длине прямолинейных участков

Наименование трубопроводной арматуры	Рисунок
Переход на другой (меньший) D_y	1
Переход на другой (больший) D_y	2
Отвод 90°	3
Два отвода 90° (в т.ч. расположенные в разных плоскостях)	4, 5
Задвижка полностью открытая	6, 7
Клапан регулирующий; задвижка, открытая частично	8
Примечание – Указанная на рисунках требуемая длина прямолинейного патрубка, устанавливаемого между элементом трубопроводной арматуры и входным (выходным) патрубком измерительной линии зависит только от элемента арматуры, подсоединяемого к этому патрубку.	

Сварку следует выполнять аккуратно, не допуская образования выступов внутри трубопровода.

В случае, если трубопровод имеет другой D_y , следует установить соответствующие концентрические переходы (по ГОСТ 17378-2001 или аналогичному), имеющие угол раствора не более 30° .

Толщина стенки трубопровода, привариваемого к входным и выходным патрубкам измерительной линии, может быть любой в пределах, установленных для данного D_y .

Элементы трубопровода следует располагать соосно, не допуская смещения более, чем на ± 1 мм.

2.3.2 Рекомендуемые способы монтажа, в зависимости от типа арматуры и элементов трубопровода перед датчиком МД, приведены на рисунках 1...8.



Рисунок 1
Установка датчика МД в трубопровод большего D_y

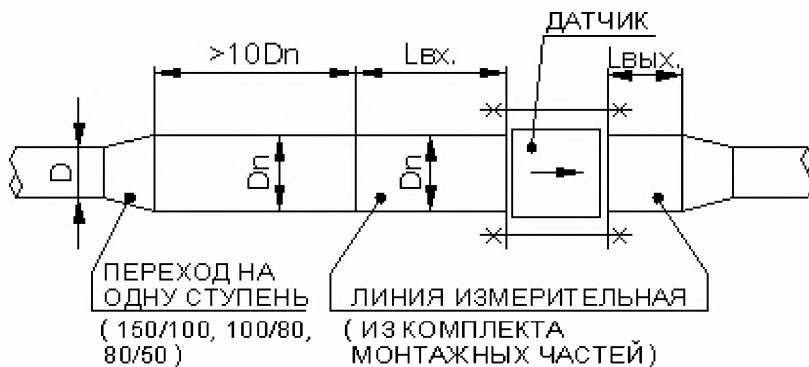


Рисунок 2
Установка датчика МД в трубопровод меньшего D_y

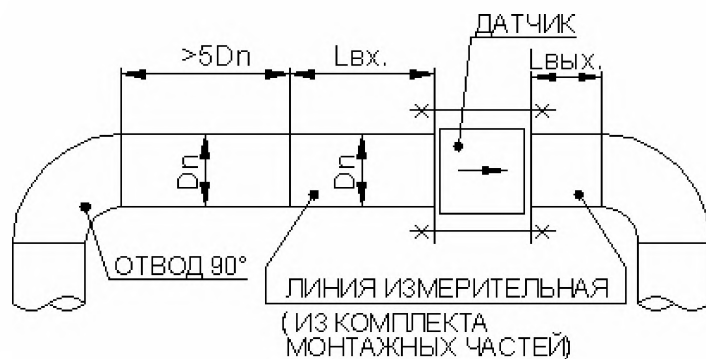


Рисунок 3
Установка датчика МД в трубопровод с отводом 90°

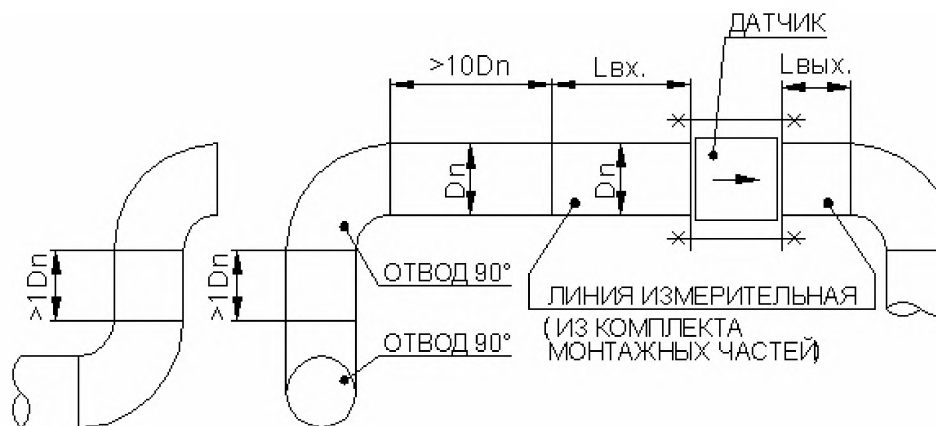


Рисунок 4

Установка датчика МД в трубопровод с двумя отводами 90°, расположенными в одной или разных плоскостях (вариант 1).

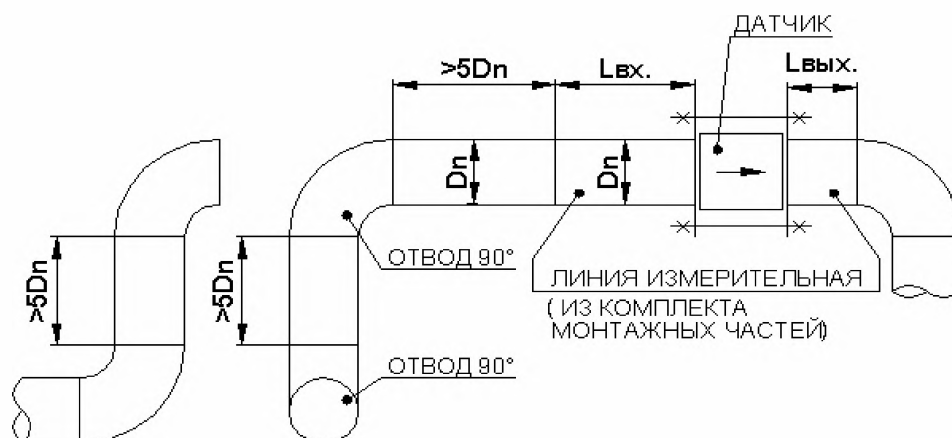


Рисунок 5

Установка датчика МД в трубопровод с двумя отводами 90°, расположенными в одной или разных плоскостях (вариант 2).



Рисунок 6

Установка датчика МД в трубопровод с полностью открытыми задвижками клиновидного или шиберного типа или неполнопроходными шаровыми кранами с отношением $D_{вн}/D_n > 0,8$ ($D_{вн}$ – внутренний диаметр крана)

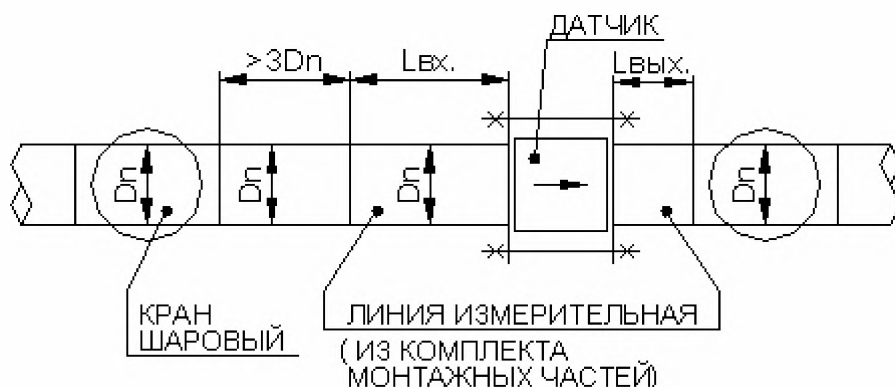


Рисунок 7
Установка датчика МД в трубопровод с полностью открытыми полнопроходными шаровыми кранами

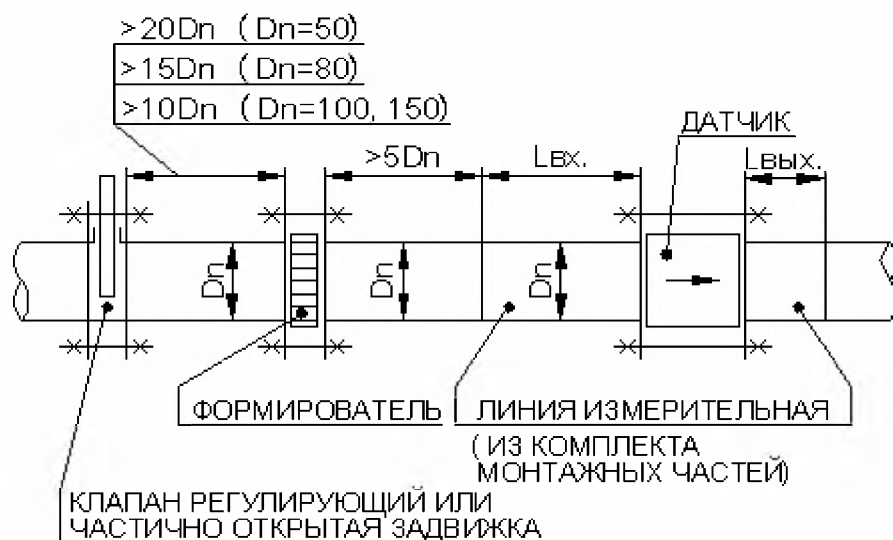


Рисунок 8
Установка датчика МД в трубопровод с клапаном регулирующим или частично открытой задвижкой, расположенными перед датчиком МД

2.3.3 Длину прямолинейного участка трубопровода, расположенного перед датчиком МД, следует выбрать максимально возможной. Установка регулирующего клапана или частично открытой задвижки перед датчиком МД **запрещена**. В случае, если перед датчиком МД установлен регулирующий клапан или частично открытая задвижка, в трубопроводе необходимо предусмотреть специальный формирователь потока (поставляется по отдельному заказу), а монтаж выполнить в соответствии с рисунком 8. Эти меры позволят лучше сформировать профиль скоростей потока и увеличить качество полезного сигнала.

2.3.4 Датчик МД следует монтировать таким образом, чтобы электронный блок располагался горизонтально и (или) наклонно согласно рисунку 9 для снижения влияния восходящих тепловых потоков от трубопровода на электронную схему датчика МД.

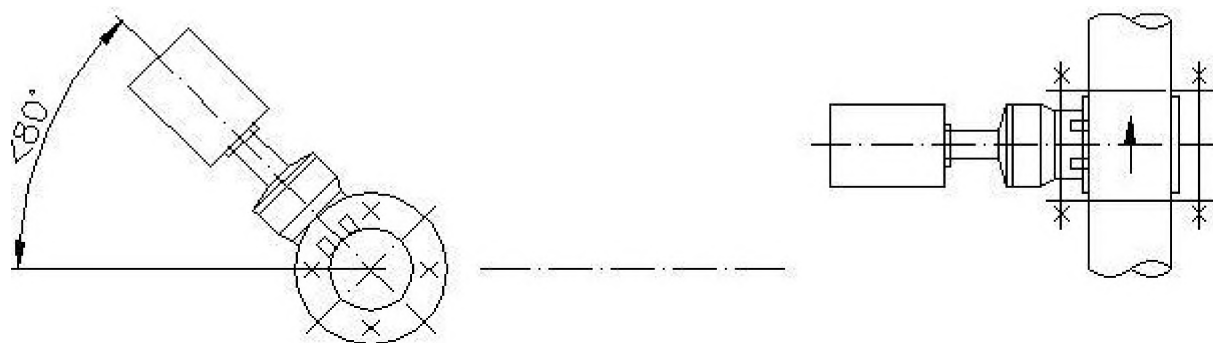


Рисунок 9
Рекомендуемые варианты расположения датчика МД

2.3.5 **Не допускается** устанавливать датчик МД в непосредственной близости (менее 1 м) от электромашин (электродвигатели, электрогенераторы и т.п.).

2.3.6 При монтаже датчика МД следует принять меры для предотвращения или снижения уровня вибраций в месте установки датчика МД.

Не допускается производить монтаж датчика МД в местах образования вибраций (насосы, компрессоры, станки с движущимися частями и т.п.), превышающих допустимый уровень (см. п.2.2.3). Для снижения уровня вибраций в месте установки датчика МД следует надежно закрепить арматуру и элементы трубопровода к неподвижным конструкциям. Варианты крепления приведены на рисунке 10.

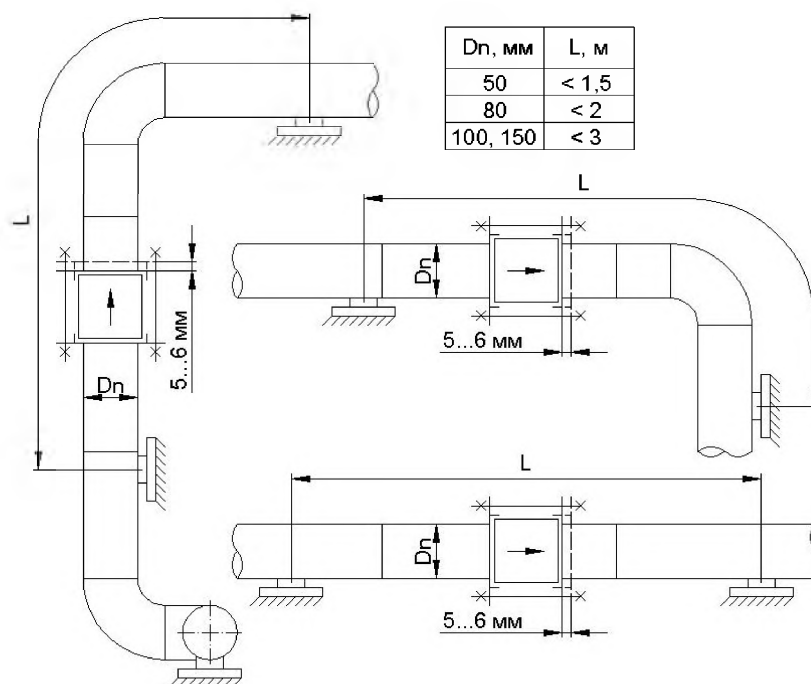


Рисунок 10
Варианты крепления трубопровода

При креплении арматуры и элементов трубопровода следует предусмотреть возможность разжатия фланцев измерительной линии на 5...6 мм для монтажа датчика МД, т.к. фланцы измерительной линии имеют специальные выступы для его центровки.

2.3.7 **Не допускается** устанавливать датчик МД на длинные (L более 1,5 м для $D_y \leq 50$ мм; 2 м – для $D_y = 80$ мм и 3 м – для $D_y = 100$ и 150 мм) участки трубопроводов без дополнительного крепления, т.к. при этом возможно образование резонансных явлений (даже от удаленных источников вибраций) и возбуждение акустических колебаний и вибраций на местных сопротивлениях (фланцы, прокладки, дросселирующие элементы) при движении теплоносителя по трубопроводу.

2.4 Монтаж датчика

2.4.1 Перед установкой датчика МД на измерительном участке трубопровода предварительно приварите измерительные линии (приложение Б), входящие в комплект монтажных частей. Для обеспечения соосности измерительные линии следует приваривать в сборе со вставкой, заменяющей датчик МД.

Категорически запрещается приваривать измерительные линии в сборе с датчиком МД!

При установке датчика МД в качестве уплотнения используйте паронитовые прокладки **только из комплекта монтажных частей**.

Закрепление датчика МД производите с помощью шпилек с гайками из комплекта монтажных частей.

2.4.2 Порядок установки датчика МД следующий:

- a) установите шпильки с разжимными гайками на фланцы;
- b) установите прокладки на уплотнительные поверхности фланцев;
- c) разжимными гайками разведите фланцы таким образом, чтобы расстояние между ними было достаточным для беспрепятственной установки датчика МД, а затем установите датчик МД между фланцами таким образом, чтобы стрелка на корпусе совпала с направлением потока жидкости;
- d) вращением разжимных гаек освободите фланцы, установите остальные шпильки, заверните и затяните гайки, затяжку гаек проводите равномерно – «крест-накрест», во избежание перекоса уплотнительных поверхностей, повреждения прокладок и разгерметизации соединений;
- e) **плавно (для исключения гидроудара) и полностью** откройте запорное устройство перед датчиком МД и проверьте отсутствие течи и запотевания в уплотнениях и сварных соединениях трубопровода и датчика МД;
- f) **плавно** откройте запорное устройство на выходе датчика МД.

2.4.3 После установки датчика МД произведите электромонтаж согласно схеме подключений, приведенной в приложении В.

Согласно этой схеме подключение датчика МД к вычислителю осуществляется четырехжильным кабелем или шнуром с оболочкой из пластика (в комплект поставки не входит) с двойной пластикатовой изоляцией (например, ПВС 4 x 0,75) длиной до 300 м с гибкими медными жилами сечением от 0,75 мм² до 1,0 мм² каждая.

Следует обратить внимание на наружный диаметр кабеля, который должен соответствовать уплотняющим элементам кабельного ввода.

Запрещается производить прокладку кабеля в непосредственной близости (менее 1 м) от источников электромагнитных полей: силовых кабелей и электромашин (электродвигатели, электрогенераторы и т.п.).

2.4.4 Соединение датчика МД с контуром заземления производите проводником с медными жилами сечением от 4 мм² до 6 мм², при этом необходимо руководствоваться «Правилами устройства электроустановок». Место присоединения наружного заземляющего проводника должно быть тщательно зачищено и, после присоединения заземляющего проводника, предохранено от коррозии путем нанесения консистентной смазки (ЛИТОЛ-24). Сопротивление заземляющего устройства должно быть не более 4 Ом.

2.4.5 Установку датчика МД и электромонтаж следует производить при **отключенном** внешнем питании.

2.4.6 По окончании электромонтажа измерительные линии с датчиком МД следует покрыть теплоизолирующим материалом в соответствии с требованиями «Правил устройства и безопасной эксплуатации технологических трубопроводов». Тепловая изоляция должна соответствовать требованиям СНиП 2.04.14–88.

2.5 Пуск в работу и работа с датчиком МД

2.5.1 Последовательность пуска в работу следующая:

- проверьте правильность установки и обвязки датчика МД;
- убедитесь в том, что запорные устройства на входе и выходе датчика МД закрыты;
- убедитесь (это очень важно!) в том, что байпасная задвижка (если она имеется) исправна и герметична;
- **плавно и полностью** откройте запорное устройство **после** датчика МД;
- **плавно** откройте запорное устройство перед датчиком МД;
- закройте байпасную задвижку (если она имеется);
- включите питание датчика МД.

2.5.2 После подключения датчика МД и включения питания при исправных цепях никакой настройки не требуется, т.к. информация об объеме, температуре и давлении жидкости организована в виде сигналов в двоичном коде установленного формата, преобразуемых вычислителем в значения соответствующих параметров жидкости на дисплее вычислителя. Поэтому следует только произвести опробование в последовательности, изложенной в РЭ вычислителя.

2.5.3 В процессе работы следите за тем, чтобы регулирующее устройство на выходе датчика МД (шаровой кран, вентиль и т.п.) **всегда оставалось приоткрытым** (для смягчения гидроударов при незапланированных отключениях и включениях расхода воды).

2.5.4 Для исключения образования кавитации на участке трубопровода с установленным датчиком МД регулируйте расход воды регулирующим устройством, установленным за датчиком МД, обеспечивая, тем самым, максимально возможное давление на входе датчика МД.

2.5.5 Датчик МД допускает промывку «обратным» потоком жидкости, при этом контроль объемов прокачиваемой жидкости не обеспечивается.

3 ТЕХНИЧЕСКОЕ ОБСЛУЖИВАНИЕ

3.1 Техническое обслуживание датчика МД производите не реже одного раза в год.

Таблица 3

Что проверяется и при помощи каких приборов, инструментов и оборудования. Методика проверки	Технические требования
1 Проверка заземления с помощью прибора комбинированного Ц4311	Норма на величину переходного сопротивления проводов и контактов заземления, определяемая по нормативным документам, действующим на предприятии-потребителе и «Правилам устройства электроустановок»
2 Проверка технического состояния датчика МД визуальным осмотром без демонтажа и распломбирования датчика МД	Отсутствие коррозии и заметных повреждений (вмятин, трещин и т.п.) на наружных поверхностях датчика МД и соединительной коробки. Отсутствие течи во фланцевых соединениях датчика МД с трубопроводом. Отсутствие повреждений провода заземления и соединительного кабеля
3 Проверка технического состояния проточной части датчика МД визуальным осмотром путем его демонтажа без распломбирования датчика МД.	Отсутствие твердых предметов, заклиненных в промежутке между телом обтекания и стенкой проточной части датчика МД. Отсутствие твердых отложений на теле обтекания и на стенке проточной части датчика МД. Отсутствие повреждений рабочих поверхностей чувствительных элементов и тела обтекания датчика МД

При обслуживании датчика МД осмотрите:

- соединительные провода и кабели,
- рабочие полости и наружные поверхности датчика МД;
- разъемные соединения датчика МД.

3.2 Осмотр и обслуживание датчика МД производите в следующей последовательности:

- а) закройте задвижки трубопровода до и после датчика МД;
- б) отключите кабель, соединяющий датчик МД с вычислителем;
- в) «сбросьте» давление на участке трубопровода с установленным датчиком МД;
- г) ослабьте на 20...25 мм все гайки;
- д) отвинтите три рядом расположенные шпильки;
- е) распорными гайками на оставшихся шпильках раздвиньте фланцы на 5...6 мм;
- ж) выньте датчик МД через проем, образованный свинченными шпильками;
- и) осмотрите рабочую полость датчика МД, удалите механические примеси (если таковые имеются) и, при необходимости, промойте рабочую полость ацетоном по ГОСТ 2768-84 или бензином Б-70 по ГОСТ 1012-72 (50 г на один датчик МД);
- к) осмотрите состояние разъемных соединений и, при необходимости, протрите и подтяните контакты;
- л) установите датчик МД на место и «наживите» снятые шпильки;
- м) ослабьте распорные гайки и закрепите датчик МД гайками;
- н) подсоедините кабель к датчику МД.

3.3 При осмотре датчика МД проверьте: отсутствие коррозии и заметных повреждений (вмятин, трещин и т.п.) на наружных и внутренних поверхностях датчика МД, отсутствие повреждений рабочих поверхностей чувствительных элементов, тела обтекания и стенки проточной части датчика МД, отсутствие течи во фланцевых соединениях датчика МД с трубопроводом, отсутствие повреждений соединительных кабелей, отсутствие твердых отложений на теле обтекания и на проточной части датчика МД, При обнаружении механических повреждений уплотнительных кромок корпуса датчика МД восстановите поврежденные поверхности механической обработкой. Уплотнительные прокладки, потерявшие упругость или поврежденные, замените новыми.

3.4 При обнаружении механических повреждений поверхностей тела обтекания и проточной части датчик МД должен быть отправлен на восстановление в сервисную службу.

3.5 Размораживание датчика МД категорически **запрещается**.

3.6 **Осмотр и ремонт, связанный со вскрытием датчика МД, производите только в сервисной службе!**

3.7 При выходе из строя в течение гарантийного срока датчик МД должен быть отправлен в сервисную службу с приложением акта и РЭ с отметкой о неисправности.

3.8 Датчик обслуживается одним оператором (слесарем КИП и А), имеющим квалификацию не ниже четвертого разряда.

4 ТРАНСПОРТИРОВАНИЕ И ХРАНЕНИЕ

4.1 Датчики МД транспортируются в заводской упаковке в контейнерах, закрытых железнодорожных вагонах, в герметизированных отсеках самолетов, в трюмах речных и морских судов, автомобильным и гужевым транспортом с защитой от атмосферных осадков.

4.2 Датчики МД в транспортной таре выдерживают воздействие температур от минус 50 °С до + 50 °С и относительной влажности воздуха до 98 % при температуре + 35 °С.

4.3 Датчики МД должны храниться на стеллажах (в упаковке или без нее) в сухом отапливаемом помещении при температуре от + 5 °С до + 40 °С и относительной влажности окружающего воздуха до 80 %. Воздух помещения не должен содержать примесей агрессивных паров и газов. Обслуживание датчика МД во время хранения не предусматривается.

4.4 Средний срок сохраняемости датчика МД в упаковке в отапливаемом помещении – 10 лет.

5 ГАРАНТИИ ИЗГОТОВИТЕЛЯ

5.1 Изготовитель гарантирует соответствие датчика МД требованиям технических условий при соблюдении потребителем установленных условий транспортирования, хранения и эксплуатации.

5.2 Гарантийный срок эксплуатации – 12 месяцев со дня продажи.

5.3 Гарантийный срок хранения – 12 месяцев.

5.4 При вводе в эксплуатацию после срока хранения более одного межповерочного интервала датчик МД должен быть поверен.

5.5 В случае обнаружения неисправности в течение гарантийного срока потребитель должен не позднее 30 дней со дня обнаружения (оформляется актом произвольной формы, подписанным руководством предприятия-потребителя) сообщить об этом изготовителю или его сервисной службе с приложением сведений о характере неисправности и дате ее обнаружения.

По всем вопросам, связанным с качеством датчика МД, следует обращаться:

Тел.: +7(843) 206-01-48, Факс: +7(843) 206-01-48 (доб.0)

E-mail: dmt@nt-rt.ru Web: <http://www.dymetic.nt-rt.ru>

6 СВИДЕТЕЛЬСТВО О ПРИЕМКЕ

Датчик многопараметрический «DYMETIC-2712-_____ -1,6»* зав. № _____
(значение Q_{max} в м³/ч)

изготовлен и принят в соответствии с действующей нормативной документацией и признан годным для эксплуатации.

Начальник ОТК

М.П.

(личная подпись)

(расшифровка подписи)

(число, месяц, год)

7 СВИДЕТЕЛЬСТВО ОБ УПАКОВЫВАНИИ

Датчик многопараметрический «DYMETIC-2712-_____ -1,6»
зав. № _____ упакован на _____
(наименование предприятия, проводившего упаковывание)

согласно требованиям, предусмотренным в действующей технической документации.

(должность)

(личная подпись)

(расшифровка подписи)

(число, месяц, год)

* Пример записи обозначения датчика МД при заказе и в документации другой продукции:
«Датчик многопараметрический «DYMETIC-2712-XXX-1,6» ТУ 4218-012-12540871-2002».
XXX – наибольший эксплуатационный расход из ряда: **15, 25, 50, 125, 250, 500**.
1,6 - максимальное рабочее избыточное давление в МПа.

8 ПОВЕРКА

8.1 Датчик многопараметрический «DYMETIC-2712-_____ -1,6» зав. № _____ прошел первичную поверку в соответствии с методикой поверки 2712.00.00.000 ПМ2 и признан годным к эксплуатации в качестве рабочего средства измерений с нормированными погрешностями.

Межповерочный интервал 3 года

Дата поверки _____
(число, месяц, год)

Подпись и клеймо поверителя _____

8.2 Геометрические параметры датчика МД

Таблица 4

Наименование показателей	Значения показателей
Ширина тела обтекания d, мм	
Диаметр проточной части D, мм	
Геометрический коэффициент K_r , мм ³	
Примечание – Допускается таблицу не заполнять, в этом случае исключается возможность «беспроточной» периодической поверки, предусмотренной 5.4.2 инструкции 2712.00.00.000 ПМ2.	

Дата проведения измерений _____
(число, месяц, год)

Подпись и клеймо поверителя _____

8.3 Сведения о периодических поверках

Таблица 5

Дата	Заводской номер датчика МД	Срок очередной поверки	Подпись и клеймо поверителя

ПРИЛОЖЕНИЕ А
Датчик МД. Общий вид

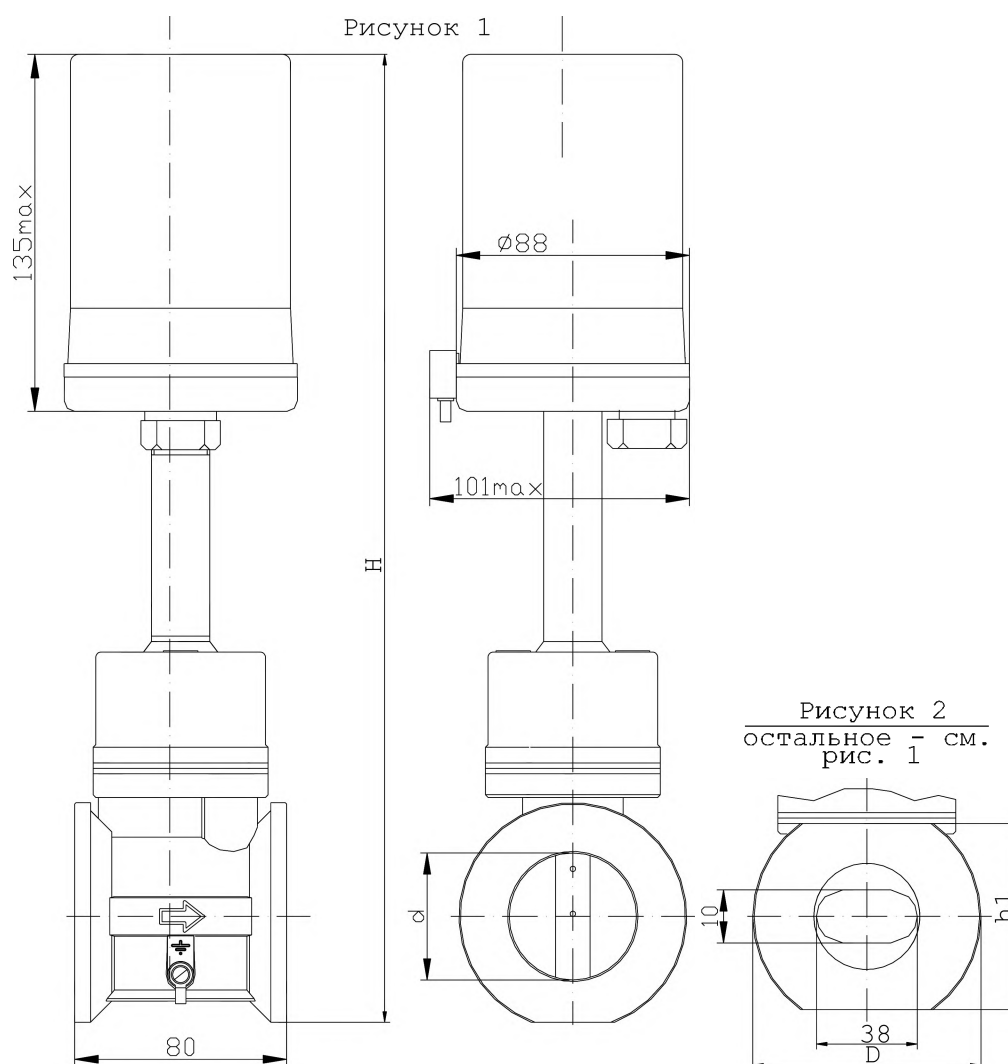
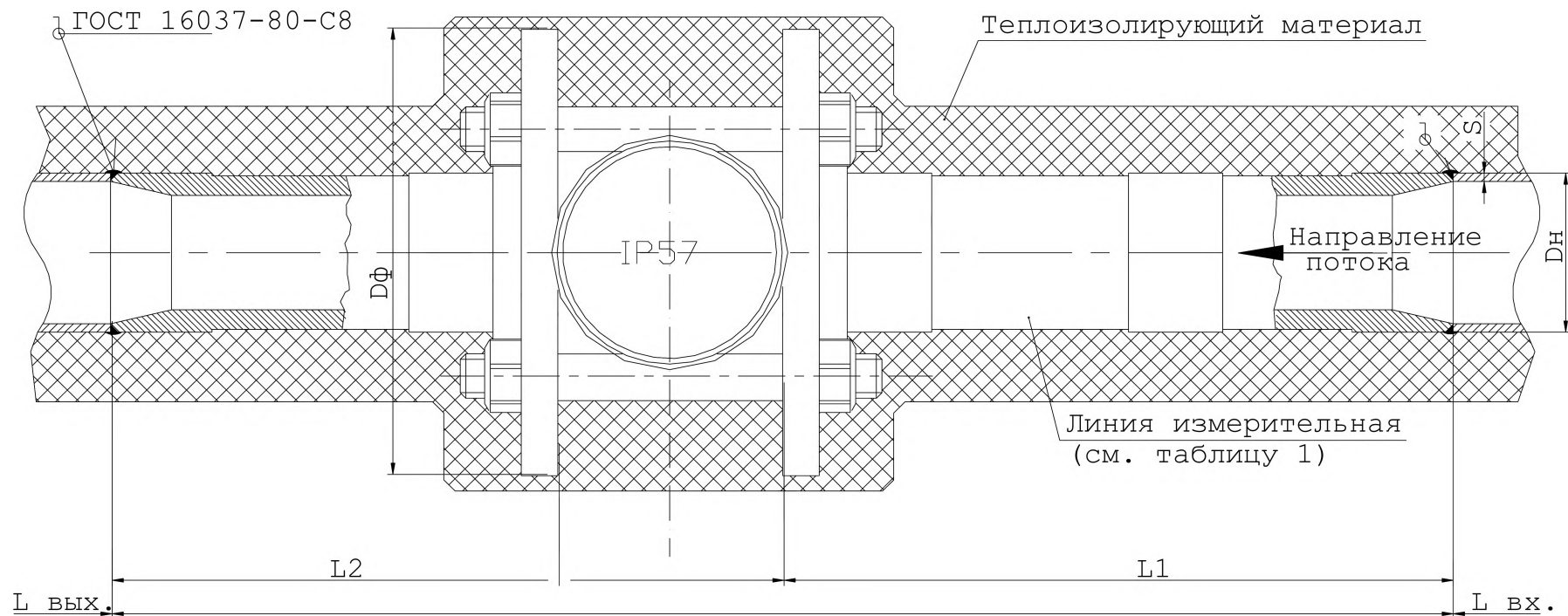


Таблица А-1

Размеры в миллиметрах

Условное обозначение датчика	Рис.	Диаметр условного прохода датчика	Диапазон измеряемых расходов, м. куб./ч	d	D	h1	H	Масса кг
2712-15-1,6	2	32	от 0,6 до 15,0	-	86	80	356	5,7
2712-50-1,6	1	50	от 2 до 50	48	86	94	370	5,4
2712-125-1,6		80	от 5 до 125	76	115	122,5	398,5	6,5
2712-250-1,6		100	от 10 до 250	95	133	141	417	7,3
2712-500-1,6		150	от 20 до 500	140	180	187	463	9,4

Примечание – Для датчика МД $D_y = 32$ мм диаметр d определяется по формуле:
 $d = [b \cdot h \cdot 4 / \pi - h^2 \cdot (4 / \pi - 1)]^{0,5}$, где b – ширина, а h – высота отверстия проточной части датчика МД.



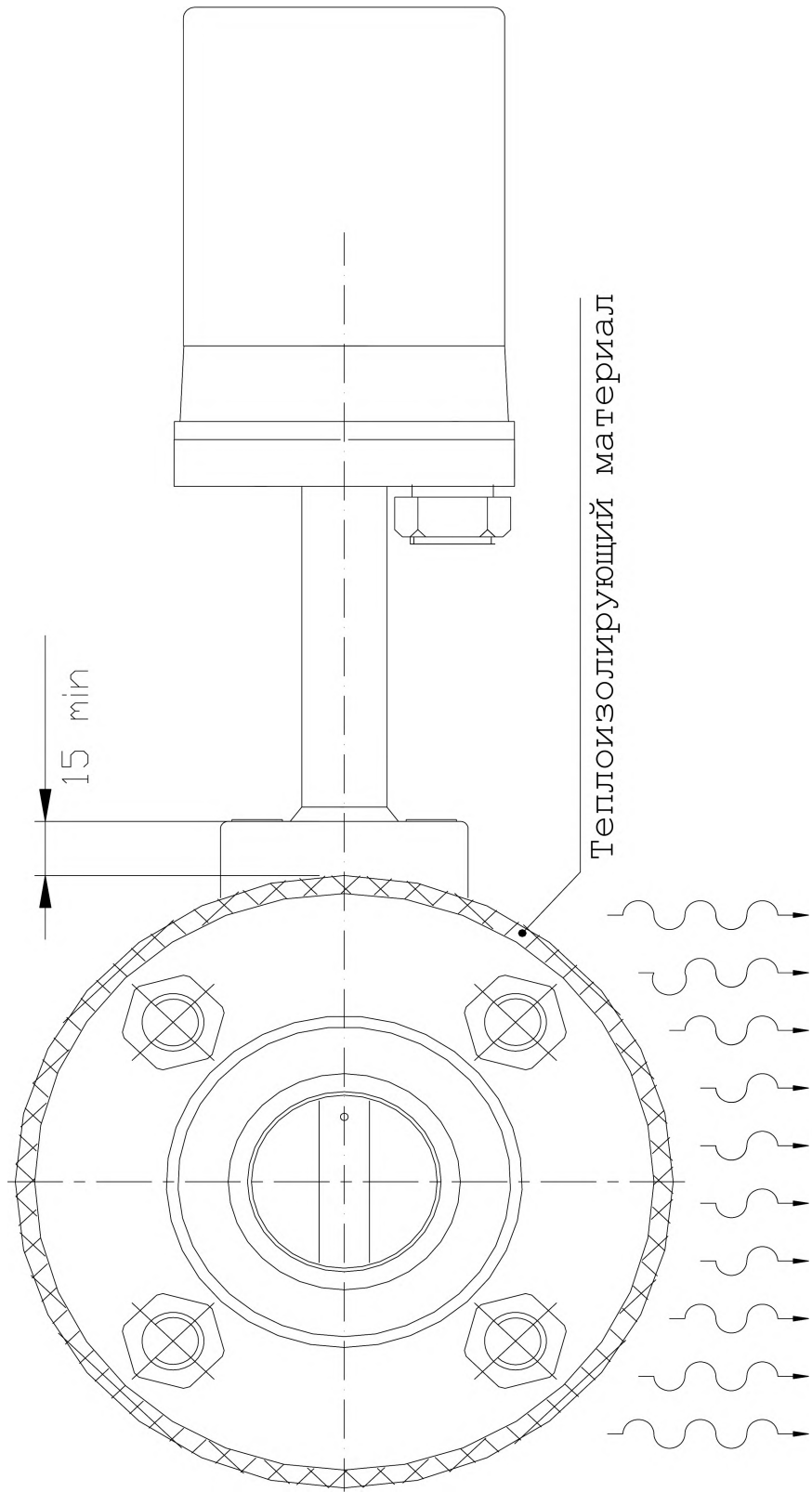
Монтажный чертёж
ПРИЛОЖЕНИЕ Б

Таблица Б-1

Размеры в миллиметрах

Датчик многопараметрический "Дайметик-2712" Обозначение	Диаметр условного прохода датчика	Линия измерительная		L	L1	L2	L3	Dφ	Dн	S	Прокладка
		Обозначение	Диаметр условного прохода								Обозначение
2712.00.00.000	32	2731.00.71.000	50	518	269	169	283	160	57	3	2721.00.71.003
-01	50	2731.00.71.000	50	518	269	169	297	160	57	3	2721.00.71.003
-02	80	-01	80	758	419	259	311	195	89	3,5	-01
-03	100	-02	100	918	519	319	321	215	108	4	-02
-04	150	-03	150	1338	779	479	343	280	159	4,5	-03

ПРОДОЛЖЕНИЕ ПРИЛОЖЕНИЯ Б



ЗОНА Е

ПРОДОЛЖЕНИЕ ПРИЛОЖЕНИЯ Б

Б-1 Монтаж измерительной линии и датчика МД производить в соответствии с монтажным чертежом.

Расположение датчика МД на трубопроводе – любое, однако, на горизонтальном и наклонном трубопроводе не допускается установка датчика МД с расположением его электронного преобразователя в зоне Е (зона восходящего потока тепла от трубопровода).

Плоскости прокладок смазать смазкой графитной УССА ГОСТ 333-80 или аналогичной.

Б-2 После монтажа измерительной линии провести гидравлические испытания трубопровода на прочность и герметичность в соответствии с действующими «Правилами устройства и безопасной эксплуатации трубопроводов пара и горячей воды». Допускается проводить испытания со вставками, входящими в комплект монтажных частей.

Б-3 После испытаний по п. 2 произвести покрытие мест монтажа измерительных линий эмалью КО-168 ТУ 6-02-900-74 или аналогичной соответствующего цвета.

Б-4 После монтажа датчика МД трубопровод покрыть теплоизолирующим материалом в соответствии с монтажным чертежом и «Правилами устройства и безопасной эксплуатации трубопроводов пара и горячей воды».

Б-5 Электромонтаж вести в соответствии с 2712.00.00.000 РЭ (приложение В) и действующими «Правилами устройства электроустановок».

Электромонтаж выполнять кабелем с медными жилами сечением от 0,75 мм² до 1,0 мм² в двойной оболочке из пластика наружным диаметром не более 9 мм (например, ПВС 3×0,75+1×1,0 ГОСТ 7399-97).

Б-6 Остальные технические требования – в соответствии с руководством по эксплуатации 2712.00.00.000 РЭ.

ПРИЛОЖЕНИЕ В

Схема электрических подключений датчика МД



По вопросам продаж и поддержки:
диный адрес: dmt@nt-rt.ru
www.dymetic.nt-rt.ru