

По вопросам продаж и поддержки:

Астана: +7(7172)727-132 Архангельск: (8182)63-90-72 Белгород: (4722)40-23-64 Брянск: (4832)59-03-52 Владивосток: (423)249-28-31  
Волгоград: (844)278-03-48 Вологда: (8172)26-41-59 Воронеж: (473)204-51-73 Екатеринбург: (343)384-55-89 Иваново: (4932)77-34-06  
Ижевск: (3412)26-03-58 Казань: (843)206-01-48 Калининград: (4012)72-03-81 Калуга: (4842)92-23-67 Кемерово: (3842)65-04-62  
Киров: (8332)68-02-04 Краснодар: (861)203-40-90 Красноярск: (391)204-63-61 Курск: (4712)77-13-04 Липецк: (4742)52-20-81  
Магнитогорск: (3519)55-03-13 Москва (495)268-04-70 Мурманск: (8152)59-64-93 Набережные Челны: (8552)20-53-41  
Нижний Новгород: (831)429-08-12 Новокузнецк: (3843)20-46-81 Новосибирск: (383)227-86-73 Орел: (4862)44-53-42  
Оренбург: (3532)37-68-04 Пенза: (8412)22-31-16 Пермь: (342)205-81-47 Ростов-на-Дону: (863)308-18-15  
Рязань: (4912)46-61-64 Самара: (846)206-03-16 Санкт-Петербург: (812)309-46-40 Саратов: (845)249-38-78  
Смоленск: (4812)29-41-54 Сочи: (862)225-72-31 Ставрополь: (8652)20-65-13 Тверь: (4822)63-31-35 Томск: (3822)98-41-53  
Тула: (4872)74-02-29 Тюмень: (3452)66-21-18 Ульяновск: (8422)24-23-59 Уфа (347)229-48-12 Челябинск: (351)202-03-61  
Череповец: (8202)49-02-64 Ярославль: (4852) 69-52-93

Единый адрес: [dmt@nt-rt.ru](mailto:dmt@nt-rt.ru)

[www.dymetic.nt-rt.ru](http://www.dymetic.nt-rt.ru)

[www.dymetic.nt-rt.ru](http://www.dymetic.nt-rt.ru)

**«DYMETIC-1223-B»**

*Руководство по эксплуатации с  
паспортом*

Настоящее Руководство по эксплуатации с паспортом (далее – РЭ) предназначено для ознакомления с работой и правилами подготовки и использования датчика расхода газа «DYMETIC-1223-B» (далее – датчик).

## 1 ОПИСАНИЕ И РАБОТА ДАТЧИКА

### 1.1 Состав и конструктивные особенности изделия

Датчик (приложение А) представляет собой корпус со встроенными в него телом обтекания и акустическими преобразователями (далее – ПА) и закрепленным к нему на стойке преобразователем нормирующим передающим (далее – ПНП).

Конструктивно датчик имеет типоразмеры, отличающиеся классами точности, условными проходами (далее –  $D_y$ ) и условными избыточными давлениями (далее –  $P_y$ ).

В примере записи обозначения при заказе приведены варианты поставки и соответствующие им обозначения датчика и поставляемого с ним комплекта монтажных частей (далее – КМЧ) и дополнительного оборудования.

Пример записи обозначения при заказе:

**Датчик расхода газа DYMETIC-1223-B – В1 – 100 – 2400 – 1,6 – 1,0 – С3 – М1**

1                      2            3            4            5            6            7            8

1 – Обозначение изделия

2 – Обозначение взрывозащищенного исполнения (для негорючих газов не указывается)

3 – Условный проход  $D_y$ , мм (в соответствии с таблицей 1)

4 – Максимальный расход  $Q_{max}$ , м<sup>3</sup>/ч (в соответствии с таблицей 1)

Таблица 1

Обозначение датчика	$D_y$ , мм		Эксплуатационный расход, м <sup>3</sup> /ч		
	датчика	газопровода	минимальный $Q_{min}$	переходный $Q_t$	максимальный $Q_{max}$
DYMETIC-1223-B-25-80	20	50	$4,4 \cdot \rho^{-0,5} \geq 2$	4	80
DYMETIC-1223-B-32-200	32	50	$11 \cdot \rho^{-0,5} \geq 5$	10	200
DYMETIC-1223-B-50-520	50	50	$29 \cdot \rho^{-0,5} \geq 13$	26	520
DYMETIC-1223-B-80-1500	80	80	$82 \cdot \rho^{-0,5} \geq 37,5$	75	1500
DYMETIC-1223-B-100-2400	100	100	$132 \cdot \rho^{-0,5} \geq 60$	120	2400
DYMETIC-1223-B-150-5200	150	150	$285 \cdot \rho^{-0,5} \geq 130$	260	5200

Примечания:

1.  $\rho$  – плотность газа при наименьшем абсолютном рабочем давлении, кг/м<sup>3</sup>;
2.  $Q_t$  является границей расходов с разными погрешностями измерений.

5 – Обозначение исполнения по  $P_y$ , МПа, (**1,6; 2,5; 4,0; 6,3;** или **10,0**);

6 – Обозначение исполнения по классу точности (**1,0** или **1,5**);

7 – Обозначение материала корпуса:

**С3** – Сталь 20Х13;

**С4** – Сталь 12Х18Н10Т;

8 – Обозначение исполнения по КМЧ:

**М0** – изделие поставляется в корпусе типа «сэндвич»;

**М1** – изделие поставляется в корпусе типа «сэндвич» с ответными входным и выходным патрубками L (таблица 6), прокладками и комплектом шпилек и гаек, со стороны датчика патрубки имеют фланцевое соединение с впадиной для центровки датчика, с внешней стороны – разделку кромок под сварку.

Предприятие-изготовитель оставляет за собой право вносить конструктивные изменения и заменять комплектующие изделия, не ухудшая при этом эксплуатационных качеств изделия.

## 1.2 Назначение изделия

Датчик предназначен для измерения и преобразования в электрический числоимпульсный сигнал объемного расхода и объема газа при рабочих условиях в системах учета различных газов, не агрессивных к стали, из которой изготовлен корпус датчика (оговаривается при заказе).

Датчик предназначен для работы на квазистационарных потоках газа. Время реакции датчика на изменение расхода газа в диапазоне расходов менее  $0,1 Q_{\max}$  не более 8 с, в диапазоне расходов от  $0,1 Q_{\max}$  до  $Q_{\max}$  – не более 4 с. При этом не допускается присутствие в потоке газа капельной жидкости, нарушающей работоспособность датчика до полного отказа.

Область применения – системы коммерческого и технологического учета природного, нефтяного и других видов газа на промышленных объектах различных отраслей промышленности и объектах коммунально-бытового назначения.

Измеряемая среда – горючие газы (природный, нефтяной, этан, метан, этилен, аммиак и др.), кислород и негорючие газы (воздух, азот, оксид углерода, диоксид углерода, аргон и др.), температурой от минус 40 до плюс 85 °С при абсолютном рабочем давлении, в зависимости от исполнения, от 0,08 до 10 МПа. При применении датчика для измерений расхода нефтяного (попутного) газа соблюдение требований «Правил устройства и безопасной эксплуатации факельных систем» ПБ 03-591-03 обязательно с целью исключения возможности образования в газопроводах конденсатных и жидкостных пробок.

Датчик, для горючих газов и кислорода, имеет взрывозащищенное исполнение (далее – ВИ), вид взрывозащиты – **взрывонепроницаемая оболочка**, маркировку взрывозащиты – «**1ExdIIAT6 X**» и обеспечивает применение во взрывоопасных зонах, в которых возможно образование взрывоопасных смесей категории II А группы Т6 согласно ГОСТ Р 51330.0-99 и ГОСТ Р 51330.1-99.

Датчик работает в комплекте с микровычислительным устройством семейства «DYMETIC», теплоэнергоконтроллером «ИМ 2300» или с измерительными системами (или контроллерами), воспринимающими числоимпульсные сигналы в виде коммутируемого ключа (открытый коллектор).

Электрическое соединение датчика с вычислителем или приемным устройством измерительной системы осуществляется медным кабелем с изоляцией из пластика. Во взрывоопасной зоне кабель должен быть проложен в соответствии с требованиями «Правил устройства электроустановок» (ПУЭ глава 7.3).

## 1.3 Характеристики

1.3.1 Датчик может устанавливаться в технологических помещениях категории взрывоопасности В-1а и В-1б согласно гл. 7.3 ПУЭ, в которых возможно образование взрывоопасных смесей категории IIA группы Т6 по ГОСТ Р 51330.0-99 и ГОСТ Р 51330.1-99, и на открытом воздухе под навесом при температуре окружающего воздуха от минус 45 до + 50 °С, относительной влажности воздуха до 100 % и отсутствии прямого воздействия солнечного излучения и атмосферных осадков.

Датчик может.

1.3.2 Степень защиты датчика по ГОСТ 14254-96

**IP57.**

1.3.3 Расходные параметры датчиков в зависимости от  $D_y$  соответствуют таблице 2.

Таблица 2

Обозначение датчика	$D_y$ , мм	Эксплуатационный расход, м <sup>3</sup> /ч		
		наименьший, $Q_{min}$	переходный, $Q_t$	наибольший, $Q_{max}$
DYMETIC-1223-B-25-80	20	$4,4 \cdot \rho^{-0,5} \geq 2$	4,0	80
DYMETIC-1223-B-32-200	32	$11 \cdot \rho^{-0,5} \geq 5$	10,0	200
DYMETIC-1223-B-50-520	50	$29 \cdot \rho^{-0,5} \geq 13$	26,0	520
DYMETIC-1223-B-80-1500	80	$82 \cdot \rho^{-0,5} \geq 37,5$	75,0	1500
DYMETIC-1223-B-100-2400	100	$132 \cdot \rho^{-0,5} \geq 60$	120,0	2400
DYMETIC-1223-B-150-5200	150	$285 \cdot \rho^{-0,5} \geq 130$	260,0	5200

Примечание –  $\rho$  – плотность газа при наименьшем абсолютном рабочем давлении, кг/м<sup>3</sup>

1.3.4  $P_y$  **1,6; 2,5; 4,0; 6,3** или **10,0 МПа\***.

1.3.5 Температура измеряемой среды от минус **40** до плюс **85 °С**.

1.3.6 Температура окружающей среды от *минус 45* до **плюс 50 °С**.

1.3.7 Пределы допускаемой относительной погрешности при измерении объемного расхода  $Q$  в диапазоне расходов  $Q_t \leq Q \leq Q_{max}$  для датчиков:

- «DYMETIC-1223-B-1,0» (класс точности 1,0) **± 1,0 %;**

- «DYMETIC-1223-B-1,5» (класс точности 1,5) **± 1,5 %.**

1.3.8 Пределы допускаемой относительной погрешности, при измерении  $Q$  в диапазоне расходов  $Q_{min} \leq Q \leq Q_t$  **±  $\frac{0,075 \cdot Q_{max}}{Q}$  %.**

1.3.9 Потери напора на  $\Delta P$ , кПа, на датчике зависят от плотности газа  $\rho$ , кг/м<sup>3</sup>; расхода  $Q$ , м<sup>3</sup>/ч,  $D_y$ , мм, и определяются зависимостью:

$$\Delta P \leq 0,145 \cdot \rho \frac{Q^2}{D_y^4}; \quad (1)$$

1.3.10 Выходной сигнал датчика – числоимпульсный в диапазоне от 5 до 1100 Гц длительностью импульса не менее 0,3 мс, оптоизолированный типа «сухой контакт», гальванически развязанный от корпуса с сопротивлением гальванической развязки не менее  $1 \cdot 10^6$  Ом, с электрическими параметрами:

- коммутируемый ток **от 5 до 20 МА;**
- предельно допускаемое напряжение гальванической развязки **100 В;**
- предельно допускаемое коммутируемое напряжение **30 В;**
- предельно допускаемое падение напряжения на «замкнутом контакте» **2 В.**

1.3.11 Электрическое питание датчика осуществляется от внешнего источника постоянного тока напряжением **от 20 до 30 В.**

1.3.12 Потребляемая мощность **не более 3 Вт.**

1.3.13 Соединение датчика с источником питания и приемным устройством (контроллером) осуществляется с помощью четырехжильного медного кабеля с изоляцией из пластика наружным диаметром от 9 мм до 11 мм, с сечением жил от 0,75 мм<sup>2</sup> до 1,5 мм<sup>2</sup>, во взрывоопасной зоне проложенного в соответствии с требованиями ПУЭ (глава 7.3). Длина линии связи не более 300 м (по отдельному заказу длина линии связи может быть увеличена до 500 м).

\* – У датчика для кислорода  $P_y$  не более 4 МПа

Схема электрическая подключений приведена в приложении Б.

1.3.14 Датчик устойчив к воздействию вибрации амплитудой не более 0,15 мм в диапазоне частот от 10 до 55 Гц.

1.3.15 Габаритные и присоединительные размеры соответствуют приложению А.

1.3.16 Нарботка на отказ не менее **50 000 ч.**

1.3.17 Средний срок службы не менее **10 лет.**

1.3.18 Уровень радиопомех, создаваемых датчиками, не превышает значений, установленных ГОСТ Р 51318.22-2006.

#### **1.4 Устройство и работа датчика**

Принцип действия датчика основан на пропорциональной зависимости частоты возникающих за телом обтекания изменений направления потока (завихрений) при протекании газа через проточную часть датчика, от расхода газа, которые улавливаются ПА, расположенными за телом обтекания по направлению движения потока газа. Количество вихрей за определенный временной интервал пропорционально скорости (объемному расходу) потока газа в проточной части датчика.

#### **1.5 Обеспечение взрывозащищенности**

1.5.1 Взрывозащищенность датчика обеспечивается видом взрывозащиты взрывонепроницаемая оболочка по ГОСТ Р 51330.1-99 и достигается заключением электрических цепей датчика во взрывонепроницаемые оболочки, которые выдерживают давление взрыва и исключают передачу взрыва в окружающую взрывоопасную среду. Прочность оболочек проверяется испытаниями по ГОСТ Р 51330.0-99 и ГОСТ Р 51330.1-99. Изготовителем каждая оболочка подвергается гидравлическим испытаниям давлением 1,0 МПа в течение времени, достаточного для осмотра, но не менее 10 с, а части оболочек, контактирующие с измеряемой средой (корпус, ПА, ПД и ПТ), подвергаются гидравлическим (пневматическим) испытаниям со стороны действия рабочей среды давлением не менее 1,5 P<sub>y</sub>.

1.5.2 Взрывонепроницаемость оболочек обеспечивается применением целевой взрывозащиты. На чертеже средств взрывозащиты (Приложение В) показаны сопряжения, обеспечивающие щелевую взрывозащиту. Эти сопряжения обозначены словом ВЗРЫВ с указанием допускаемых по ГОСТ Р 51330.1-99 параметров взрывозащиты: максимальной ширины и минимальной длины щелей, шероховатости поверхностей прилегания, образующих взрывонепроницаемые щели, минимальной осевой длины резьбы, шага резьбы, числа полных непрерывных неповрежденных ниток резьбы взрывонепроницаемого резьбового соединения в зацеплении.

1.5.3 Взрывозащитные поверхности датчика выполнены из коррозионностойкой стали или защищены от коррозии гальваническим покрытием Ц9Хр.

1.5.4 Температура наиболее нагретых наружных поверхностей оболочек и электрических элементов внутри нее не превышает + 85 °С, что допускается ГОСТ Р 51330.0-99 для электрооборудования температурного класса Т6. Все винты, болты и гайки, крепящие детали со взрывозащитными поверхностями, а также токоведущие и заземляющие зажимы и штуцера кабельных вводов предохранены от самоотвинчивания применением пружинных шайб, контргаек и стопоров. Головки наружных крепежных болтов, крепящих части взрывонепроницаемой оболочки, расположены в охранных углублениях, доступ к ним возможен только с помощью торцевого ключа.

Для предохранения от самоотвинчивания частей оболочек, установленных на резьбе (корпус–крышка), применены стопорные устройства. Стопорные устройства крепятся с помощью винтов к соответствующим корпусам, при этом их конструкция фиксирует крышки от самоотвинчивания. На корпусе датчика и крышке ПНП имеется маркировка взрывозащиты **1ExdIIAT6 X**. На крышке ПНП имеется предупредительная надпись **Открывать, отключив от сети!**

## 1.6 Маркировка и пломбирование

1.6.1 На корпусе нанесены:

- обозначение – **DYMETIC-1223-B**;
- товарный знак предприятия-изготовителя;
- знак утверждения типа средств измерений по ПР 50.2.107-09;
- степень защиты от пыли и воды – **IP57**;
- маркировка взрывозащиты – **1ExdIIAT6 X**;
- температура окружающей среды –  **$45\text{ °C} \leq t_a \leq + 50\text{ °C}$** .
- $P_y$ , МПа (в соответствии с п. 1.3.4);
- $Q_{\max}$ , м<sup>3</sup>/ч (в соответствии с таблицей 1);
- стрелка, указывающая направление потока;
- заводской номер (три цифры) и, через пробел, год изготовления (четыре цифры);

На крыше ПНП нанесены:

- обозначение – **DYMETIC-1223-B**;
- товарный знак предприятия-изготовителя;
- знак утверждения типа средств измерений по ПР 50.2.107-09;
- степень защиты от пыли и воды – **IP57**;
- маркировка взрывозащиты – **1ExdIIAT6 X**;
- температура окружающей среды –  **$45\text{ °C} \leq t_a \leq + 50\text{ °C}$** ;
- предупредительная надпись «**Открывать, отключив от сети**»;
- предупредительная надпись «**Кислород. Маслоопасно**»  
(только для исполнения датчика для кислорода);

1.6.2 Для исключения свободного доступа к электрическим схемам и на корпусах составных частей датчика предусмотрены места для размещения соответствующих пломб.

## 1.7 Тара и упаковка

1.7.1 Упаковка датчика производится или в дощатые ящики, или в ящики из листовых древесных материалов, или в ящики из гофрокартона или пластика.

Эксплуатационная документация упаковывается вместе с датчиком.

КМЧ упаковывается или вместе с датчиком, или в отдельную тару.

1.7.2 В каждую тару вкладывается упаковочный лист с указанием наименования, обозначения и количества поставляемых изделий, даты упаковки, подписи ответственного лица и штампа ОТК предприятия-изготовителя.

1.7.3 Перед упаковыванием датчика кислородного исполнения производят очистку и обезжиривание по РД 92-0254-89 внутренней полости проточной части датчика, а также деталей комплекта монтажных частей (КМЧ), контактирующих с кислородом.

Корпус и детали КМЧ датчика кислородного исполнения, прошедшие очистку и обезжиривание, помещаются в отдельные мешки из полиэтиленовой пленки. Мешки завариваются тепловой сваркой.

## 1.8 Комплектность

Комплект поставки датчика соответствует таблице 3.

Таблица 3

Наименование	Обозначение	Количество
Датчик расхода газа	DYMETIC-1223-B <sup>1</sup>	1
Комплект монтажных частей, компл. <sup>2</sup>	–	1
Руководство по эксплуатации <sup>3</sup> , экз.	1223.B.00.00.000 РЭ	1
Методика поверки <sup>3</sup> , экз.	1223.00.00.000 МП	По отдельному заказу

<sup>1</sup> – Обозначение согласно таблице 1.  
<sup>2</sup> – В соответствии с заказом.  
<sup>3</sup> – размещено на сайте изготовителя [www.dymet.ru](http://www.dymet.ru).

## 2 ИСПОЛЬЗОВАНИЕ ПО НАЗНАЧЕНИЮ

### 2.1 Общие указания и указания мер безопасности

2.1.1 Монтаж и эксплуатацию датчика следует производить с обязательным соблюдением ПУЭ (глава 7.3), ПТЭЭП, ПТБ, «Правил устройства и безопасной эксплуатации технологических трубопроводов», монтажного чертежа и РЭ датчика.

2.1.2 Эксплуатация датчиков разрешается только при наличии инструкции по технике безопасности, утвержденной руководителем предприятия и учитывающей специфику применения датчика в конкретном технологическом процессе.

2.1.3 Эксплуатация датчиков кислородного исполнения должна осуществляться с соблюдением требований ГОСТ 12.2.052-81, «Общих правил промышленной безопасности опасных производственных объектов. ОППБ», «Общих правил безопасности для металлургических и коксохимических предприятий и производств. ПБ 11-493-02», «Правил безопасности при производстве и потреблении продуктов разделения воздуха. ПБ 11-544-03», «Правил техники безопасности и производственной санитарии при производстве кислорода» или иных инструкций предприятия, которые должны обеспечивать выполнение требований указанных нормативных документов и учитывать конкретные условия применения датчиков.

2.1.4 Датчик должен обслуживаться персоналом, имеющим квалификационную группу по технике безопасности не ниже третьей, прошедшим инструктаж по технике безопасности на рабочем месте и ознакомленным с требованиями эксплуатационной документации. При производстве ремонтных и профилактических работ обслуживающий персонал должен иметь индивидуальные средства защиты (очки, рукавицы, спецодежду) и соблюдать требования пожарной безопасности.

2.1.5 **Не допускается** устанавливать датчик в непосредственной близости (менее 1 м) от электромашин (электродвигатели, электрогенераторы и т.п.).

2.1.6 **Не допускается** производить монтаж датчика рядом с местами образования шума и вибраций (насосы, компрессоры, станки с движущимися частями и т.п.), превышающих допустимый уровень (см. п. 1.3.14).

Для защиты датчика от механических воздействий в месте установки датчика рекомендуется закрепить газопровод к неподвижным конструкциям на расстоянии не более 0,5 м от корпуса датчика. **Запрещается** осуществлять крепление за корпус датчика.

2.1.7 **Не допускается** кристаллизация измеряемой среды (образование «наледи») на внутренних стенках датчика и присоединённого газопровода.

2.1.8 В соответствии с требованиями Правил устройства и безопасной эксплуатации технологических трубопроводов ПБ-03-585-03 для исключения образования в газопроводе в месте установки датчика конденсатных пробок в технологической схеме в соответствующих местах должны быть предусмотрены устройства для удаления конденсата (конденсатоуловители, сепараторы, конденсатоотводчики и т.п.). Для уменьшения акустического шума эти устройства должны находиться как можно дальше от места расположения датчика.

## 2.2 Монтаж датчика

2.2.1 Монтаж датчика производят в соответствии с приложением Г.

*В случае нарушения целостности заводской упаковки перед монтажом датчика для кислорода необходимо произвести обезжиривание поверхностей датчика и деталей КМЧ, контактирующих с кислородом, в соответствии с технологической инструкцией предприятия.*

2.2.2 Датчик монтируют на участке газопровода с произвольным расположением в пространстве (от горизонтального до вертикального), но с обязательным учетом направления потока газа. Не рекомендуется установка в нижней точке перегиба газопровода.

2.2.3 При выборе места для монтажа датчика следует учитывать требования, предъявляемые к длинам прямолинейных участков на входе  $L_{вх}$  и выходе  $L_{вых}$  датчика в зависимости от наличия элементов газопровода, деформирующих профиль скоростей потока газа. Значения  $L_{вх}$  и  $L_{вых}$ , выраженные в числе  $D_y$  газопровода, приведены в таблице 4.

В случае, если газопровод имеет другой  $D_y$ , следует установить соответствующие концентрические переходы (по ГОСТ 17378-2001 или аналогичному), имеющие угол конусности не более  $30^\circ$ . Толщину стенки перехода следует выбирать равной толщине стенки газопровода, установленного со стороны датчика.

Таблица 4

Наименование газопроводной арматуры	Рисунок
Переход на другой (меньший) $D_y^*$	1
Переход на другой (больший) $D_y^*$	2
Отвод $90^\circ$	3
Два отвода $90^\circ$ расположенные в одной плоскости	4
Два отвода $90^\circ$ расположенные в разных плоскостях	5, 6
Задвижка полностью открытая	7, 8
Клапан регулирующий или задвижка, открытая частично	9
<p>* – Для конфузоров отношение диаметра условного прохода подводящего газопровода <math>D_{вх}</math> к диаметру условного прохода отводящего газопровода <math>D_{вых}</math>  <math>D_{вх} / D_{вых} \leq 2</math> или <math>D_{вх} \leq 2 \cdot D_{вых}</math>.            Для диффузоров <math>D_{вх} / D_{вых} \geq 0,65</math> или <math>D_{вых} \leq 1,53 \cdot D_{вх}</math>.            В остальных случаях, переход следует выполнить несколькими конфузорами (диффузорами), разделенными промежуточными вставками длиной не менее одного диаметра условного прохода большего <math>D_y</math>.</p>	

В газопровод датчики следует устанавливать с использованием измерительных линий поставляемых в КМЧ. Измерительные линии обеспечивают формирование определенного профиля скоростей, центровку и герметичность датчиков в газопроводе.

Диаметр  $D_n$  и толщина  $h$  стенки, присоединяемого к измерительным линиям газопровода, приведены в таблице 5.



Таблица 5

Диаметр условного прохода $D_y$ , мм	Наружный диаметр газопровода $D_n$ , мм	Рекомендуемая толщина стенки газопровода $h$ , мм	Допускаемая толщина стенки газопровода	
			$h_{min}$	$h_{max}$
25	57	4	3	6
32	57	4	3	6
50	57	4	3	6
80	89	5	3,5	8
100	108	5	4	9
150	159	6	4,5	10

Допускается использовать газопроводы до и после датчика с другой толщиной стенки, в этом случае толщина стенки не должна превышать значений, указанных в таблице 6, а переход на внутренний диаметр фланца следует выполнить с углом конусности не более  $30^\circ$ . В случае, если толщина стенки газопровода меньше  $h_{min}$  или больше  $h_{max}$ , указанных в таблице 5, то монтаж газопровода следует производить в соответствии с таблицей 4. Элементы газопровода следует располагать соосно, не допуская смещения более, чем на  $\pm 1$  мм.

Рекомендуемые способы монтажа, в зависимости от типа арматуры и элементов газопровода до и после датчика, приведены на рисунках 1...8. Длины прямых участков до и после датчика следует выбирать не менее указанных.

Геометрические размеры измерительных линий приведены в таблице 6.

Таблица 6

$D_y$ датчика, мм	$D_y$ измерительной линии, мм	Длина участков измерительных линий (патрубков) $L$ , мм, не менее	Наружный диаметр патрубков $D_n$ , мм	Толщина стенки патрубков $h$ , мм
25, 32, 50	50	200	57	4
80	80	200	89	5
100	100	200	108	5
150	150	300	159	6

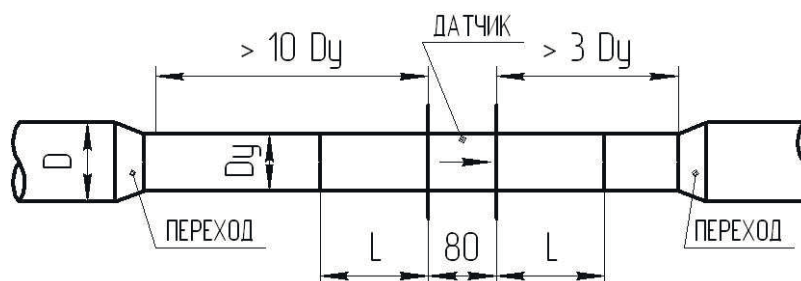


Рисунок 1

Установка датчика в газопровод большого  $D_y$

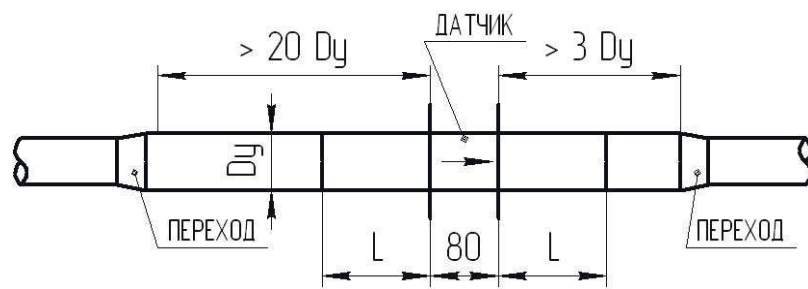


Рисунок 2  
Установка датчика в газопровод меньшего  $D_y$

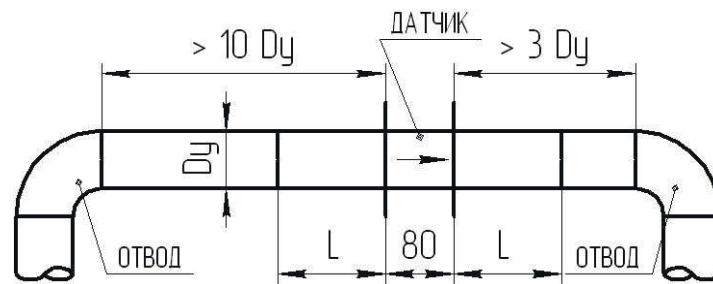


Рисунок 3  
Установка датчика в газопровод с отводом  $90^\circ$

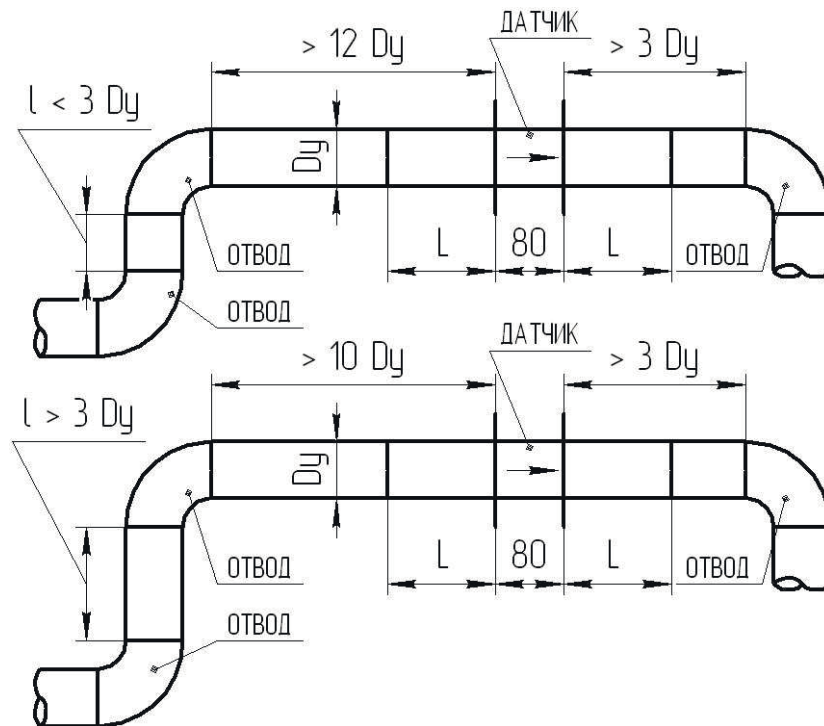


Рисунок 4  
Установка датчика в газопровод с двумя отводами  $90^\circ$ ,  
расположенными в одной плоскости.

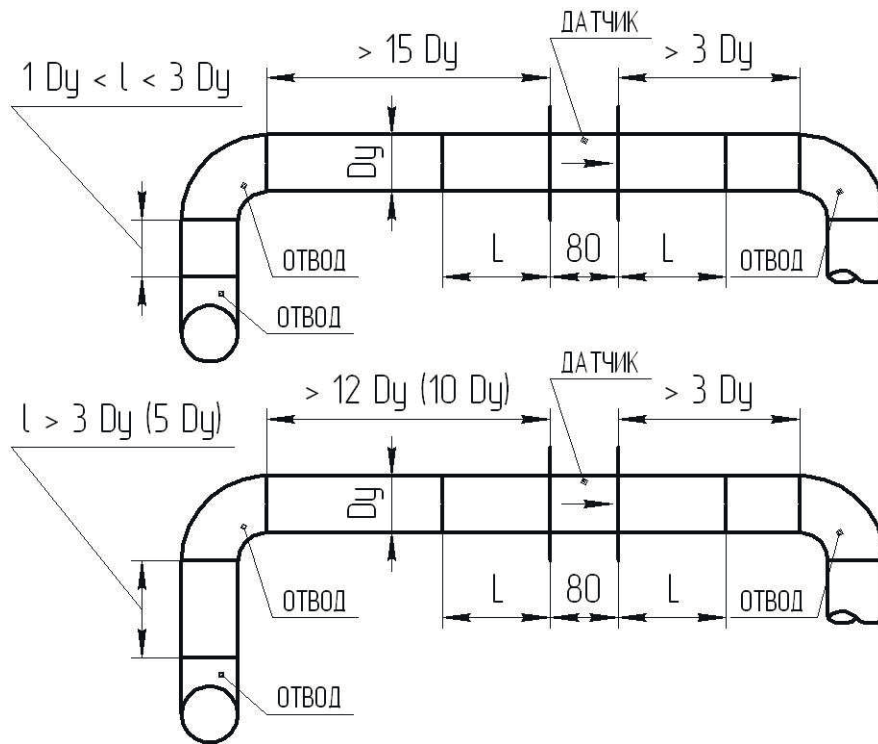


Рисунок 5

Установка датчика в газопровод с двумя отводами 90°, расположенными в разных плоскостях.

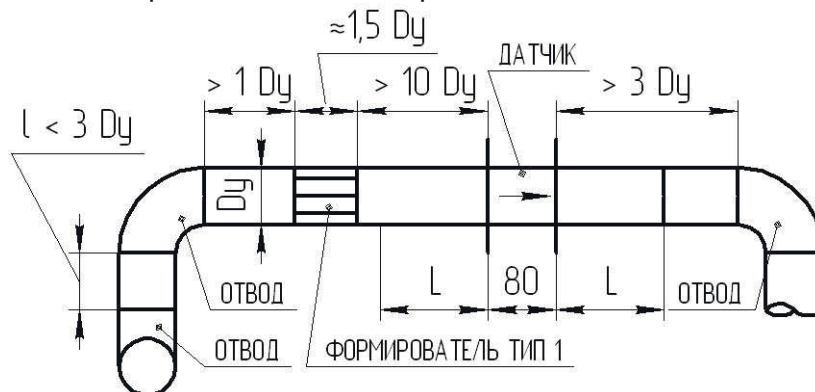


Рисунок 6

Установка датчика в газопровод с двумя отводами 90°, расположенными в разных плоскостях и формирователем потока.

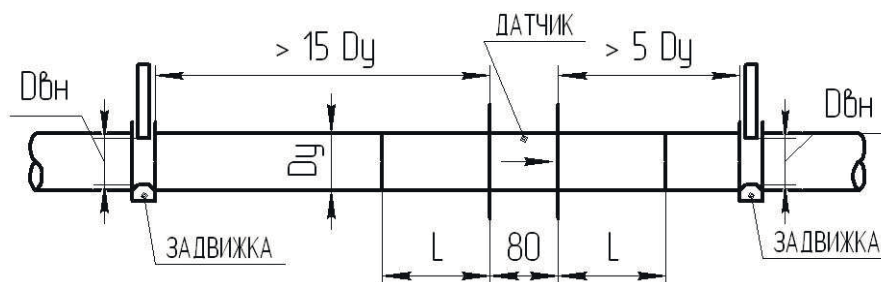


Рисунок 7

Установка датчика в газопровод с полностью открытыми полнопроходными задвижками клиновидного или шиберного типа или неполнопроходными шаровыми кранами с отношением  $D_{вн}/D_y > 0,85$  ( $D_{вн}$  – внутренний диаметр крана)

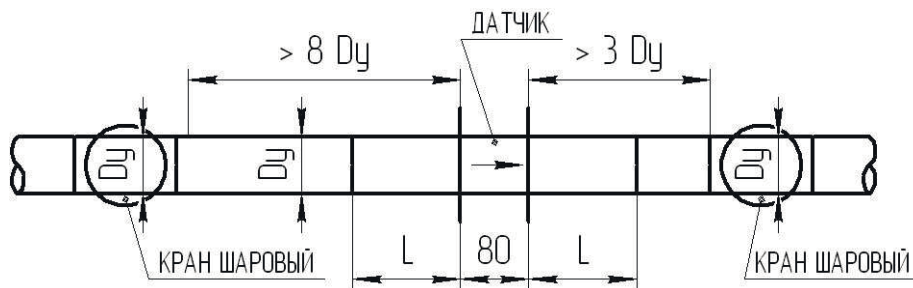


Рисунок 8  
Установка датчика в газопровод с полностью открытыми полнопроходными шаровыми кранами

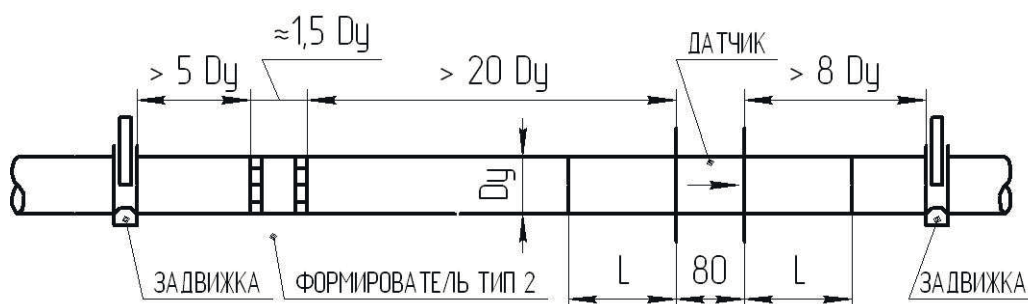


Рисунок 9  
Установка датчика в газопровод с клапаном регулирующим или частично открытой задвижкой.

2.2.4 Длину прямолинейного участка газопровода, расположенного перед датчиком, следует выбрать максимально возможной. Формирователи потока тип 1 или тип 2 (поставляются по отдельному заказу) предназначены для формирования эпюры потока. Эти меры позволят лучше сформировать профиль скоростей потока и улучшить качество полезного сигнала.

2.2.5 Датчик следует располагать согласно рисунку 10 таким образом, чтобы исключить скопление конденсата, влаги и механических примесей в месте установки датчика.

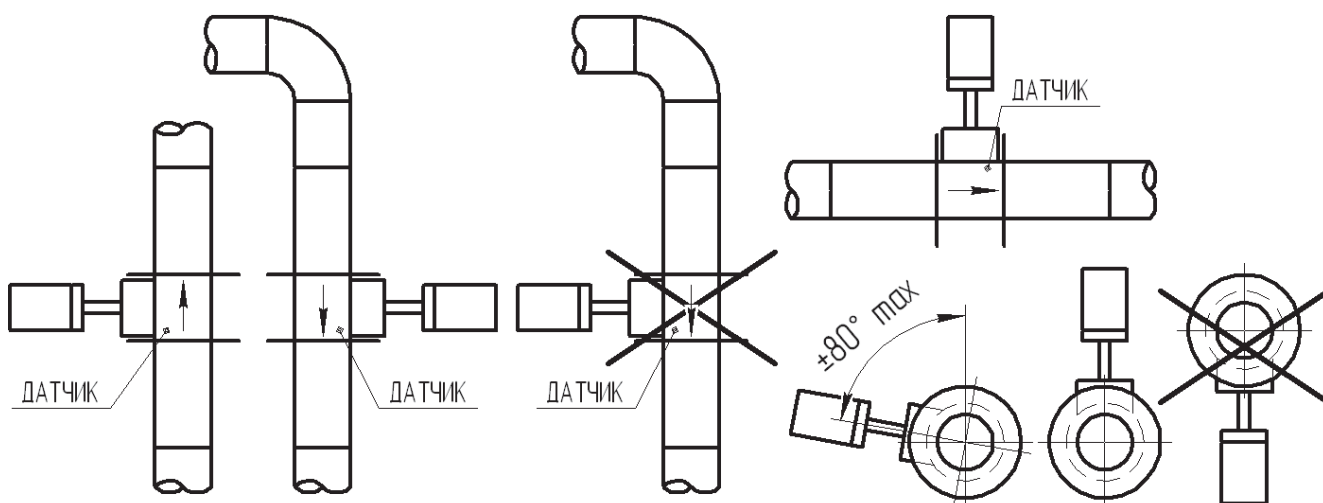


Рисунок 10  
Варианты расположения датчика

2.2.6 Монтаж датчика рекомендуется производить в следующей последовательности:

а) соберите измерительную линию – входной и выходной патрубки, вместо датчика установите вставку из КМЧ. Вместо паронитовых прокладок установите «блины» из негорючего материала толщиной прокладок;

б) расположите измерительную линию в соответствии с рисунком 10. Элементы газопровода следует располагать соосно, не допуская смещения более, чем на  $\pm 1$  мм;

в) произведите «прихватку» измерительной линии к газопроводу в четырех – пяти местах равномерно по окружности газопровода, затем произведите сварку. Недопустимо наличие шлака, грата, брызг металла и выступов сварки во внутреннюю поверхность газопровода более 1 мм. Удалите окалину и загрязнения газопровода (для кислородного исполнения необходимо произвести соответствующее обезжиривание). Проконтролируйте качество швов;

г) произведите окраску измерительных линий, присоединенных газопроводов и мест сварки в соответствующий цвет. Окраску или защитное покрытие производите при демонтированном датчике. Датчик окраске не подлежит;

д) с помощью разжимных шпилек и гаек демонтируйте вставку и установите датчик в измерительную линию в соответствии с направлением потока измеряемой среды. Для герметизации соединения используйте паронитовые прокладки или резиновые кольца из КМЧ;

Перед установкой датчика для кислорода соединительные линии продуйте чистым сухим сжатым воздухом или азотом. Воздух или азот не должны содержать масел.

Перед монтажом проверьте внутреннюю полость проточной части датчика и измерительные линии на отсутствие посторонних предметов и веществ.

*Для датчика для кислорода:* при монтаже недопустимо попадание жиров и масел на поверхность датчика и деталей КМЧ, контактирующих с кислородом. В случае их попадания необходимо произвести обезжиривание поверхностей. Обезжиривание выполнять в соответствии с технологической инструкцией предприятия и действующей нормативной документацией. В инструкции должны быть указаны методы определения и нормы содержания жировых загрязнений на поверхностях оборудования и газопроводов, находящихся в контакте с газообразным кислородом. Перед установкой датчика для кислорода необходимо убедиться в наличии отметки об обезжиривании в разделе «Свидетельство о приемке» настоящего РЭ;

е) после установки датчика осуществите электромонтаж согласно схеме подключений, приведенной в приложении Б. Подключение датчика производите четырехжильным медным кабелем (в комплект поставки не входит, поставляется по отдельному заказу) с двойной пластиковой изоляцией с гибкими медными жилами сечением от 0,75 до 1,5 мм<sup>2</sup> каждая.

**ВНИМАНИЕ! НАРУЖНЫЙ ДИАМЕТР КАБЕЛЯ ДОЛЖЕН СООТВЕТСТВОВАТЬ УПЛОТНЯЮЩИМ ЭЛЕМЕНТАМ КАБЕЛЬНОГО ВВОДА!**

При выпуске из производства устанавливается уплотнительное кольцо для кабеля с наружным диаметром от 9 до 11 мм;

ж) соедините датчик с контуром заземления проводником с медными жилами сечением не менее 4 мм<sup>2</sup> в соответствии с п. 2.3.5.

2.2.7 По окончании электромонтажа измерительные линии с датчиком следует покрыть теплоизолирующим материалом в соответствии с требованиями «Правил устройства и безопасной эксплуатации технологических трубопроводов». Тепловая изоляция должна соответствовать требованиям СНиП 2.04.14-88. Толщина теплоизолирующего слоя должна быть не менее 30 мм. При этом температура наружной поверхности датчика вследствие нагрева измеряемой средой не должна превышать значений, допустимых для температурного класса Т6 по ГОСТ Р 51330.0.

**ВНИМАНИЕ! НЕ ДОПУСКАЕТСЯ ПРИМЕНЯТЬ ЭЛЕМЕНТЫ ТЕПЛОИЗОЛЯЦИОННЫХ КОНСТРУКЦИЙ ИЗ ГОРЮЧИХ МАТЕРИАЛОВ!**

2.2.8 На период, когда датчик не установлен на измерительной линии (техническое обслуживание и т.п.), на его место необходимо установить технологическую вставку или закрыть входы измерительных линий заглушками, предотвращающими попадание инородных предметов или загрязнение внутренних поверхностей измерительных линий. Внутренняя поверхность технологической вставки предварительно должна быть очищена и, для датчика для кислорода, обезжирена. Попадание жиров, масел и других органических веществ внутрь измерительных линий с датчиком кислородного исполнения не допускается.

## **2.3 Обеспечение взрывозащищенности при монтаже**

2.3.1 Монтаж датчика взрывозащищенного исполнения должен производиться с соблюдением требований следующих документов:

- а) «Правила устройства электроустановок» (гл. 7.3);
- б) «Правила технической эксплуатации электроустановок потребителей»;
- в) «Электроустановки во взрывоопасных зонах» (гл. ЭЗ.2 ПТЭЭП) (при монтаже датчиков для горючих газов и кислорода);
- г) «Инструкция по монтажу электрооборудования, силовых и осветительных сетей взрывоопасных зон» ВСН 33274/МНСС (при монтаже датчиков для горючих газов и кислорода);
- д) настоящее РЭ.

2.3.2 Перед монтажом датчик должен быть осмотрен. При этом необходимо обратить внимание на:

- а) маркировку взрывозащиты и предупредительные надписи;
- б) отсутствие повреждений оболочки датчика;
- в) наличие всех крепежных элементов (болтов, гаек, шайб и т.д.);
- г) наличие и состояние средств уплотнения (для кабелей);
- д) наличие заземляющих устройств.

2.3.3 При монтаже датчика необходимо проверить состояние взрывозащитных поверхностей деталей, подвергаемых разборке (механические повреждения не допускаются), при необходимости возобновить на них антикоррозионную смазку.

2.3.4 Все крепежные элементы должны быть затянуты, съемные детали должны прилегать к корпусу оболочки плотно, насколько это позволяет конструкция датчика. Детали с резьбовым креплением должны быть завинчены на всю длину резьбы и застопорены.

2.3.5 Электромонтаж датчика должен осуществляться кабелем круглой формы, подводимым в трубе.

**ВНИМАНИЕ! ПРИМЕНЕНИЕ КАБЕЛЕЙ С ПОЛИЭТИЛЕНОВОЙ ИЗОЛЯЦИЕЙ И В ПОЛИЭТИЛЕНОВОЙ ОБОЛОЧКЕ НЕ ДОПУСКАЕТСЯ.**

Диаметр кабеля должен соответствовать маркировке уплотнительного резинового кольца для него. Уплотнение кабеля должно быть выполнено самым тщательным образом, так как от этого зависит взрывонепроницаемость вводного устройства.

Подсоединение к датчику внешних электрических цепей питания и регистрации необходимо осуществлять через кабельные вводы, сертифицированные на соответствие требованиям ГОСТ Р 51330.1-99. Неиспользованные резьбовые отверстия должны быть закрыты заглушками, сертифицированными в установленном порядке на соответствие требованиям ГОСТ Р 51330.1-99.

2.3.6 Датчик должен быть заземлен с помощью наружного заземляющего зажима, который должен быть выполнен в соответствии с ГОСТ 21130-75. При этом необходимо руководствоваться ПУЭ и инструкцией ВСН 332-74/ММ СС. Место присоединения наружного заземляющего проводника должно быть тщательно зачищено и предохранено после присоединения заземляющего проводника от коррозии путем нанесения консистентной смазки (ЛИТОЛ-24).

2.3.7 По окончании монтажа должно быть проверено сопротивление заземляющего устройства, которое должно быть не более 4,0 Ом.

## **2.4 Обеспечение взрывозащищенности при эксплуатации**

2.4.1 Приемка датчика в эксплуатацию (в т.ч. опытную) после его монтажа, организация его эксплуатации, выполнение мероприятий по технике безопасности должны производиться в полном соответствии с гл. ЭЗ.2 Электроустановки во взрывоопасных зонах ПТЭЭП. Эксплуатация датчика должна осуществляться таким образом, чтобы соблюдались все требования и параметры, указанные в подразделах «Обеспечение взрывозащищенности при монтаже» и «Обеспечение взрывозащищенности при эксплуатации».

2.4.2 При эксплуатации датчика необходимо следить за состоянием средств, обеспечивающих взрывозащищенность датчика, подвергать их ежемесячному и профилактическому осмотру.

При ежемесячном осмотре датчика следует обратить внимание на:

- целостность оболочки (отсутствие на ней вмятин, трещин и других повреждений);
- наличие маркировки взрывозащиты и предупредительных надписей (знаки маркировки взрывозащиты и предупредительных надписей должны быть рельефными и сохраняться в течение всего срока службы);
- наличие крепежных деталей и стопорных устройств (крепежные и стопорные детали должны быть затянуты);
- состояние заземляющих устройств (заземляющие болты должны быть затянуты и не иметь следов коррозии).

Во время профилактических осмотров датчика должны выполняться все работы в объеме ежемесячного осмотра и, кроме того, проверяться:

- качество взрывозащитных поверхностей деталей оболочки датчика, подвергаемых разборке. Механические повреждения взрывозащитных поверхностей не допускаются;
- параметры взрывозащиты (где возможно) в соответствии с чертежом взрывозащиты датчика. С помощью набора щупов по ГОСТ 882-75 производится проверка ширины щелей плоских взрывонепроницаемых соединений оболочки датчика по всему периметру. Ширина щелей не должна превышать величин, указанных на чертеже средств взрывозащиты датчика. Отступления не допускаются.

**ВНИМАНИЕ! ЭКСПЛУАТАЦИЯ ДАТЧИКА С ПОВРЕЖДЕННЫМИ ДЕТАЛЯМИ, ОБЕСПЕЧИВАЮЩИМИ ВЗРЫВОЗАЩИТУ, КАТЕГОРИЧЕСКИ ЗАПРЕЩАЕТСЯ!**

2.4.3 Ремонт датчика должен производиться в соответствии с РД 16407-89 «Электрооборудование взрывозащищенное. Ремонт» и гл. ЭЗ.2 «Электроустановки во взрывоопасных зонах» ПТЭЭП. По окончании ремонта должны быть проверены параметры взрывозащиты в соответствии с чертежом средств взрывозащиты датчика.

## **2.5 Пуск в работу и работа с датчиком**

При пуске в эксплуатацию датчика, выполните следующие действия:

- а) проверьте правильность установки и электрических подключений датчика;
- б) проверьте герметичность установки датчика в газопровод;
- в) включите питание датчика.

Датчик будет готов к работе по истечении 10 с (при каждой подаче питания ПНП производит внутреннее тестирование, тестирование ПА и условий акустической прозрачности среды).

Никакой дополнительной настройки не требуется.

### **3 ТЕХНИЧЕСКОЕ ОБСЛУЖИВАНИЕ**

3.1 Техническое обслуживание датчика производите не реже одного раза в 12 месяцев (в зависимости от условий эксплуатации).

При обслуживании датчика осмотрите соединительные провода и кабели, наружные поверхности и клеммные соединения, осмотрите рабочую полость датчика, удалите механические примеси (если таковые имеются) и промойте рабочую полость ацетоном по ГОСТ 2768-84 или бензином Б-70 по ГОСТ 1012-72 (50 г на один датчик), а датчики для кислорода промойте в соответствии с технологической инструкцией промывочными жидкостями: хладон-122 ТУ 301-02-137, хладон-113 ГОСТ 23844, хладон-141В ТУ 24-019-00480689 или промывочными жидкостями, используемыми на предприятии, резиновые уплотнительные кольца, потерявшие упругость или поврежденные, замените новыми.

**ВНИМАНИЕ! ОСМОТР И РЕМОНТ, СВЯЗАННЫЙ СО ВСКРЫТИЕМ ДАТЧИКА, ПРОИЗВОДИТЕ ТОЛЬКО В СЕРВИСНОЙ СЛУЖБЕ ИЗГОТОВИТЕЛЯ!**

3.2 При выходе из строя в течение гарантийного срока датчик должен быть отправлен в сервисную службу или на завод-изготовитель с приложением акта и РЭ с отметкой о неисправности.

3.3 Датчик обслуживается одним оператором (слесарем КИП и А), имеющим квалификацию не ниже 4 разряда.

### **4 ТРАНСПОРТИРОВАНИЕ И ХРАНЕНИЕ**

4.1 Датчики транспортируются в заводской упаковке в контейнерах, закрытых железнодорожных вагонах, в герметизированных отсеках воздушного транспорта, в трюмах речных и морских судов и автомобильным и гужевым транспортом с защитой от атмосферных осадков.

4.2 Датчики в транспортной таре выдерживают воздействие температур от минус 50 до плюс 50 °С и относительной влажности воздуха до 98 % при температуре + 35 °С.

4.3 Датчики должны храниться на стеллажах (в упаковке или без неё)\* в сухом отапливаемом помещении при температуре от + 5 до + 40 °С и относительной влажности окружающего воздуха до 80 %. Воздух помещения не должен содержать примесей агрессивных паров и газов. Обслуживание датчика во время хранения не предусматривается.

4.4 Срок хранения датчика – 10 лет.

4.5 При транспортировании и хранении датчика необходимо принимать меры по обеспечению сохранности заводской упаковки и целостности полиэтиленовых чехлов, в которые упакованы прошедшие очистку и обезжиривание на заводе-изготовителе датчики кислородного исполнения и детали КМЧ.

### **5 РЕСУРС, СРОКИ СЛУЖБЫ И ХРАНЕНИЯ, ГАРАНТИИ ИЗГОТОВИТЕЛЯ**

5.1 Ресурс изделия до первого среднего ремонта 25 000 ч в течение срока службы 10 лет, в том числе, срок хранения 5 лет в упаковке изготовителя в складских условиях.

Указанный ресурс, сроки службы и хранения действительны при соблюдении потребителем требований действующей ЭД на составные части изделия.

5.2 Гарантийный срок эксплуатации – 12 месяцев со дня продажи.

5.3 Гарантийный срок хранения – 12 месяцев.

---

\* – Датчики для кислорода должны храниться в упаковке



5.4 В случае обнаружения неисправностей в течение гарантийного срока потребитель должен не позднее 30 дней со дня обнаружения сообщить об этом изготовителю или его сервисной службе с приложением сведений о характере неисправности и дате ее обнаружения.

5.5 Дата ввода в эксплуатацию \_\_\_\_\_

\_\_\_\_\_  
(должность, фамилия, подпись ответственного лица или номер и дата утверждения акта о вводе вычислителя в эксплуатацию)

По всем вопросам, связанным с качеством датчика, следует обращаться:

тел.: +7(843) 206-01-48, Факс: +7(843) 206-01-48 (доб.0)

E-mail: dmt@nt-rt.ru Web: <http://www.dymetic.nt-rt.ru>

## 6 СВИДЕТЕЛЬСТВО ОБ УПАКОВЫВАНИИ

6.1 Датчик расхода газа DYMETIC-1223 В- \_\_\_\_\_

\_\_\_\_\_ зав. № \_\_\_\_\_

упакован согласно требованиям, предусмотренным в действующей технической документации.

\_\_\_\_\_  
(должность)

\_\_\_\_\_  
(личная подпись)

\_\_\_\_\_  
(расшифровка подписи)

\_\_\_\_\_  
(число, месяц, год)

## 7 СВИДЕТЕЛЬСТВО О ПРИЕМКЕ

7.1 Датчик расхода газа DYMETIC-1223-В- \_\_\_\_\_

\_\_\_\_\_ зав. № \_\_\_\_\_

изготовлен и принят в соответствии с действующей нормативной документацией и признан годным для эксплуатации.

Ответственный за технический контроль:

М.П.

\_\_\_\_\_  
(личная подпись)

\_\_\_\_\_  
(расшифровка подписи)

\_\_\_\_\_  
(число, месяц, год)

7.2 Обезжиривание (заполняется только для датчика для кислорода).

Датчик расхода газа DYMETIC-1223-В- \_\_\_\_\_

\_\_\_\_\_ зав. № \_\_\_\_\_

прошел операцию промывки и обезжиривания.

Ответственный за технический контроль:

М.П.

\_\_\_\_\_  
(личная подпись)

\_\_\_\_\_  
(расшифровка подписи.)

\_\_\_\_\_  
(число, месяц, год)

## 8 ПОВЕРКА

8.1 Датчик расхода газа DYMETIC-1223-B-\_\_\_\_\_ зав. № \_\_\_\_\_

прошел первичную поверку в соответствии с методикой поверки 1223.00.00.000 МП и признан годным к эксплуатации в качестве рабочего средства измерений с нормированными погрешностями.

Межповерочный интервал 3 года.

Дата поверки \_\_\_\_\_  
(число, месяц, год)

Подпись и клеймо поверителя \_\_\_\_\_

### 8.2 Геометрические параметры датчика\*

Таблица 7

Наименование показателей	Значения показателей
Ширина тела обтекания $d$ , мм	
Диаметр проточной части $D$ , мм	
Геометрический коэффициент $K_r$ , мм <sup>3</sup>	
Примечание – Допускается таблицу не заполнять, в этом случае исключается возможность периодической поверки имитационным способом, предусмотренным инструкцией 1223.00.00.000 МП.	

Дата проведения измерений \_\_\_\_\_  
(число, месяц, год)

Подпись и клеймо поверителя \_\_\_\_\_

### 8.3 Сведения о периодических поверках

Дата	Заводской номер датчика	Срок очередной поверки	Подпись и клеймо поверителя

\* – Для датчиков условным проходом до 32 мм таблица 6 не заполняется

## 9 ДВИЖЕНИЕ ИЗДЕЛИЯ ПРИ ЭКСПЛУАТАЦИИ

Дата	Состояние изделия	Основание (наименование, номер и дата документа)	Предприятие, должность и подпись		Примечание
			сдавшего	принявшего	

## 10 СВЕДЕНИЯ О ЗАМЕНЕ СОСТАВНЫХ ЧАСТЕЙ ИЗДЕЛИЯ

Снятая часть			Вновь установленная часть		Дата замены, должность и фамилия ответственного лица
наименование и (или) обозначение	заводской номер	причина выхода из строя	наименование и (или) обозначение	заводской номер	

## ПРИЛОЖЕНИЕ А

Датчик расхода газа «DYMETIC-1223-B»  
Общий вид

Рис.1

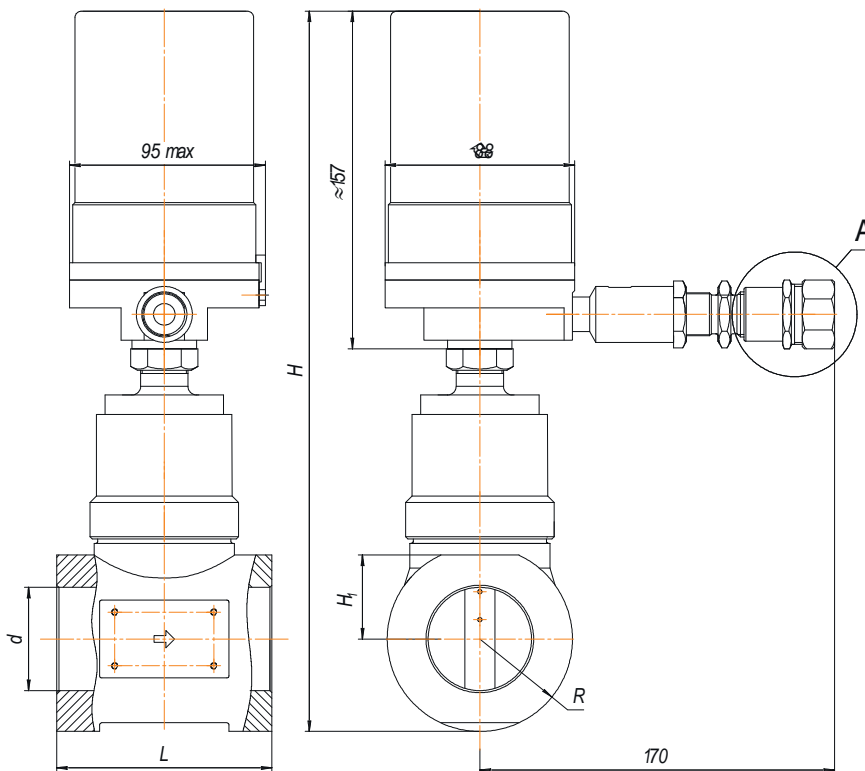


Рис.2

Остальное см. Рис.1

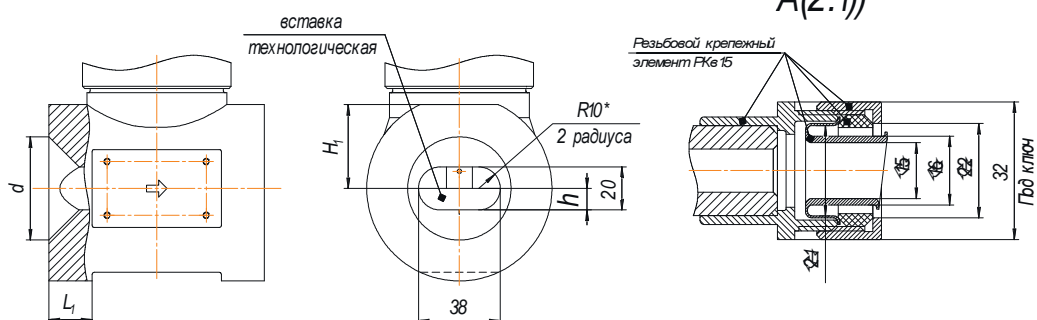


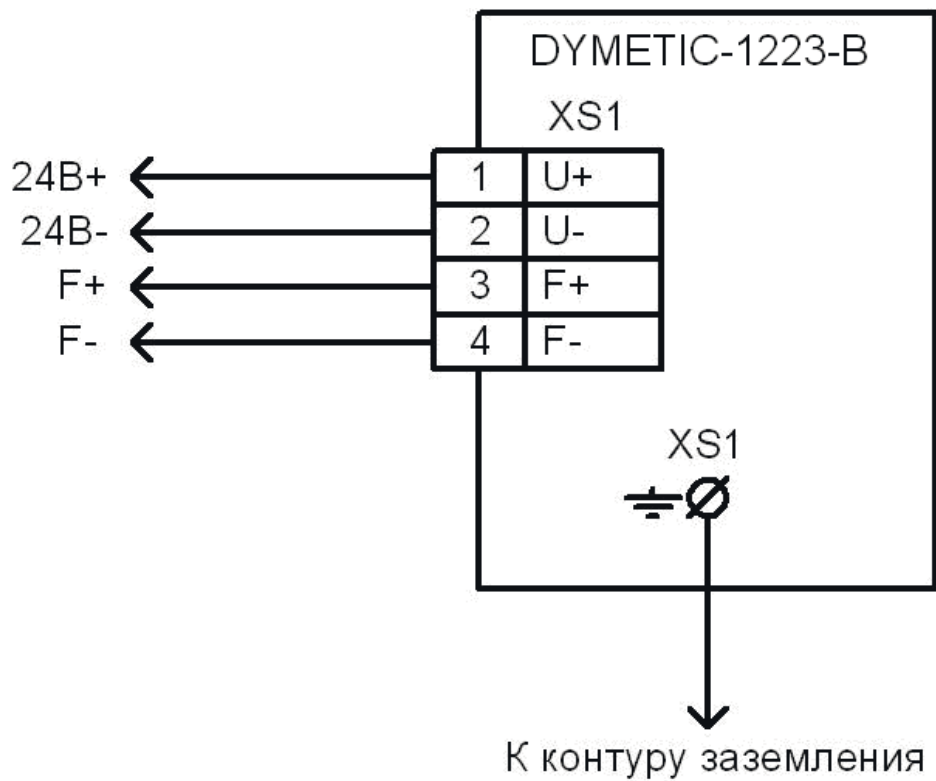
Таблица в миллиметрах

Обозначение датчика	$Q_{\text{max}}$ $\frac{\text{м}^3}{\text{ч}}$	$D_y$ , мм.	Рис.	$d$	$L$	$L_1$	$h$	$H$	$H_1$	$R$
DYMETIC 1223-B-25-80	80	25	2	48	80	10	10	340		
DYMETIC 1223-B-32-200	200	32		48	80	10	-	340	39	43
DYMETIC 1223-B-50-520	520	50	1	48	80	10	-	340		
DYMETIC 1223-B-80-1500	1500	80		76	80	10	-	380	53,5	57,5
DYMETIC 1223-B-100-2400	2400	100		96	80	10	-	400	62,5	66,5
DYMETIC 1223-B-150-5200	5200	150		140	80	10	-	450	86	90

\* В конструкции возможны изменения

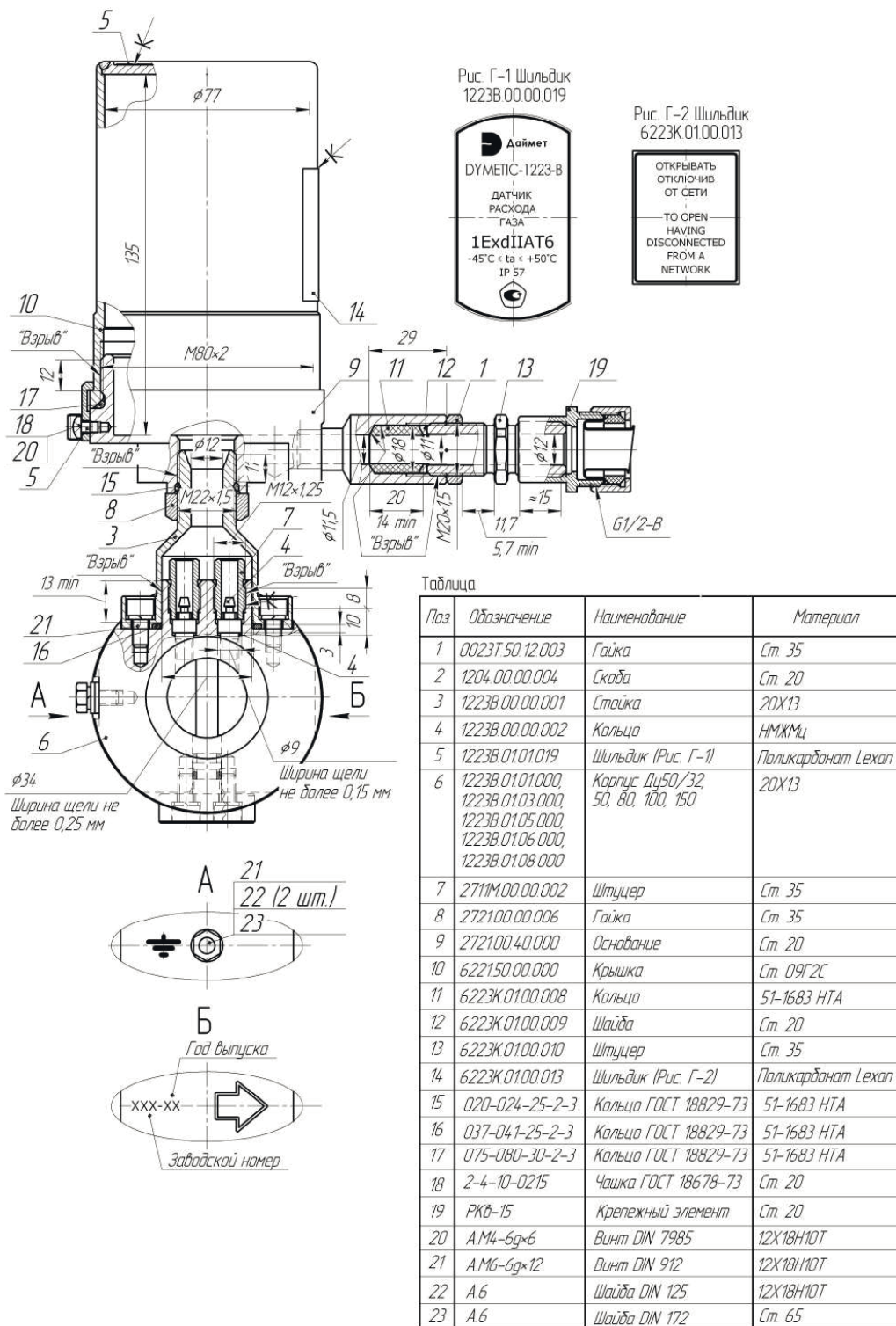
## ПРИЛОЖЕНИЕ Б

Схема электрическая подключений



## ПРИЛОЖЕНИЕ В

### Датчик расхода газа «ДУМЕТИС-1223-В» Чертеж средств взрывозащиты



- 1 Свободный объем ПНП не более 620 см<sup>3</sup>.
- 2 Тип взрывозащиты – 1ExdIIAT6 X. Испытание на прочность и герметичность проводятся пробным давлением (1,0 ± 0,1) МПа в течение 10 минут со стороны внутренней полости детали поз. 8. Испытание на прочность и герметичность проводятся пробным давлением (160,0 ± 5) МПа в течение 10 минут со стороны внутренней полости детали поз. 6.
- 3 На поверхностях, обозначенных "Взрыв", повреждения не допускаются.
- 4 Кольцо уплотнительное поз. 11 предназначено для монтажа кабеля наружным диаметром от 9 до 11 мм.
- 5 Резьбовые соединения контратся:
  - Крышка поз. 10 и Основание поз. 9 – Скобой поз. 2;
  - Штуцер поз. 13 и Основание поз. 9 – Гайкой поз. 1;
  - Основание поз. 9 и Стойка поз. 3 – Гайкой поз. 8;
  - штуцер поз. 7 и Корпус поз. 6 – резьбовым фиксатором Loctite-222 или клеем Permatex Purple или клеемВК-9 ОСТ 92-0948-74.
- 6 Шильдик поз. 10 и Шильдик поз. 11 крепятся на собственный клеящий слой.
- 7 Шильдик поз. 5 и Шильдик поз. 14 крепятся на собственный клеящий слой.

## ПРИЛОЖЕНИЕ Г

### Монтажный чертёж датчика P<sub>y</sub> 1,6 МПа

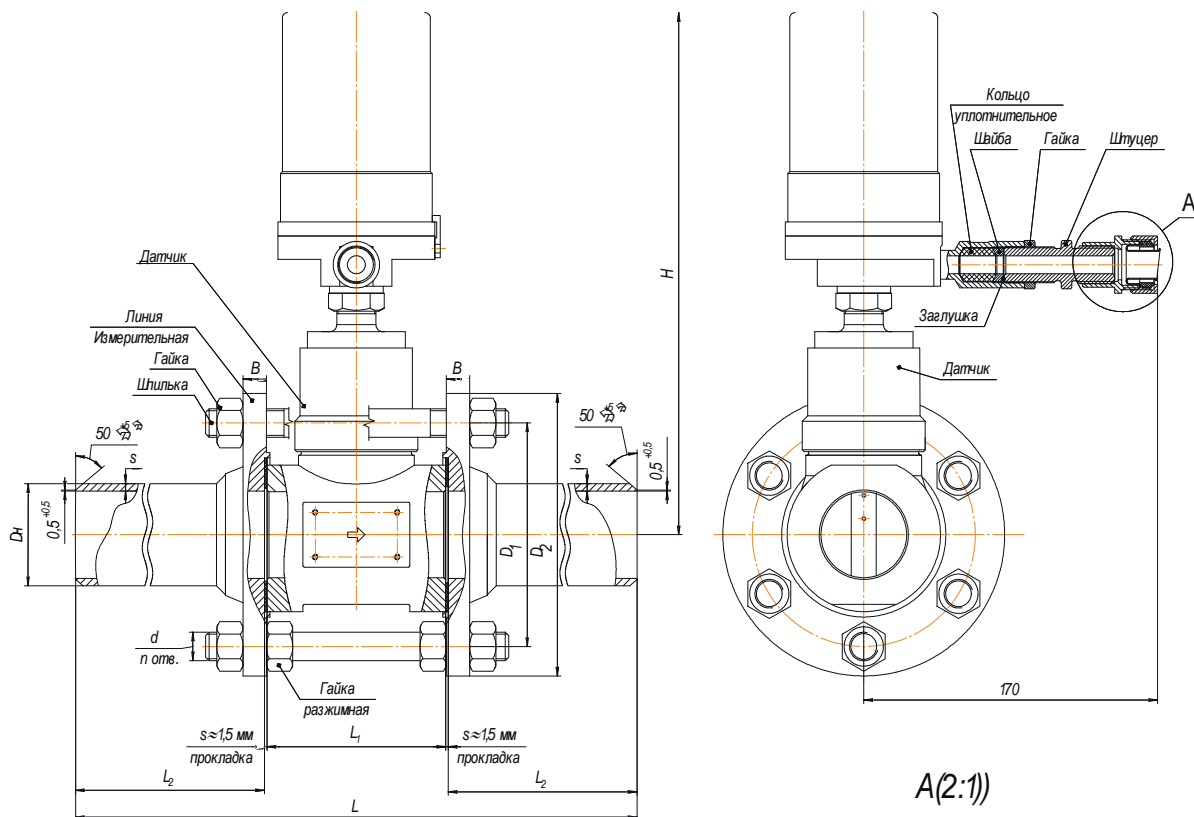
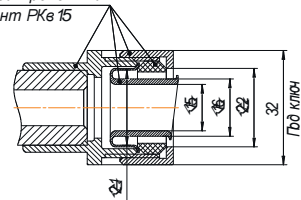


Таблица в миллиметрах

Dy, мм.	Dn	D <sub>1</sub>	D <sub>2</sub>	L <sub>1</sub>	L <sub>2</sub>	L	B	H	d	n	s
25	57	125	158	80	200	483	13	290	M12	4	4
32	57	125	158	80	200	483	13	290	M12	4	4
50	57	125	158	80	200	483	13	300	M16	4	4
80	89	160	193	80	200	483	17	320	M16	8	5
100	108	180	213	80	200	483	17	330	M16	8	5
150	159	240	278	80	300	683	19	350	M20	8	6

\* В конструкции возможны изменения.

Резьбовой крепежный элемент РКв 15



По вопросам продаж и поддержки:

Астана: +7(7172)727-132 Архангельск: (8182)63-90-72 Белгород: (4722)40-23-64 Брянск: (4832)59-03-52 Владивосток: (423)249-28-31  
 Волгоград: (844)278-03-48 Вологда: (8172)26-41-59 Воронеж: (473)204-51-73 Екатеринбург: (343)384-55-89 Иваново: (4932)77-34-06  
 Ижевск: (3412)26-03-58 Казань: (843)206-01-48 Калининград: (4012)72-03-81 Калуга: (4842)92-23-67 Кемерово: (3842)65-04-62  
 Киров: (8332)68-02-04 Краснодар: (861)203-40-90 Красноярск: (391)204-63-61 Курск: (4712)77-13-04 Липецк: (4742)52-20-81  
 Магнитогорск: (3519)55-03-13 Москва (495)268-04-70 Мурманск: (8152)59-64-93 Набережные Челны: (8552)20-53-41  
 Нижний Новгород: (831)429-08-12 Новокузнецк: (3843)20-46-81 Новосибирск: (383)227-86-73 Орел: (4862)44-53-42  
 Оренбург: (3532)37-68-04 Пенза: (8412)22-31-16 Пермь: (342)205-81-47 Ростов-на-Дону: (863)308-18-15  
 Рязань: (4912)46-61-64 Самара: (846)206-03-16 Санкт-Петербург: (812)309-46-40 Саратов: (845)249-38-78  
 Смоленск: (4812)29-41-54 Сочи: (862)225-72-31 Ставрополь: (8652)20-65-13 Тверь: (4822)63-31-35 Томск: (3822)98-41-53  
 Тула: (4872)74-02-29 Тюмень: (3452)66-21-18 Ульяновск: (8422)24-23-59 Уфа (347)229-48-12 Челябинск: (351)202-03-61  
 Череповец: (8202)49-02-64 Ярославль: (4852) 69-52-93

Единый адрес: [dmt@nt-rt.ru](mailto:dmt@nt-rt.ru)

[www.dymetic.nt-rt.ru](http://www.dymetic.nt-rt.ru)