

По вопросам продаж и поддержки:

Астана: +7(7172)727-132 Архангельск: (8182)63-90-72 Белгород: (4722)40-23-64 Брянск: (4832)59-03-52 Владивосток: (423)249-28-31
Волгоград: (844)278-03-48 Вологда: (8172)26-41-59 Воронеж: (473)204-51-73 Екатеринбург: (343)384-55-89 Иваново: (4932)77-34-06
Ижевск: (3412)26-03-58 Казань: (843)206-01-48 Калининград: (4012)72-03-81 Калуга: (4842)92-23-67 Кемерово: (3842)65-04-62
Киров: (8332)68-02-04 Краснодар: (861)203-40-90 Красноярск: (391)204-63-61 Курск: (4712)77-13-04 Липецк: (4742)52-20-81
Магнитогорск: (3519)55-03-13 Москва (495)268-04-70 Мурманск: (8152)59-64-93 Набережные Челны: (8552)20-53-41
Нижний Новгород: (831)429-08-12 Новокузнецк: (3843)20-46-81 Новосибирск: (383)227-86-73 Орел: (4862)44-53-42
Оренбург: (3532)37-68-04 Пенза: (8412)22-31-16 Пермь: (342)205-81-47 Ростов-на-Дону: (863)308-18-15 Рязань: (4912)46-61-64
Самара: (846)206-03-16 Санкт-Петербург: (812)309-46-40 Саратов: (845)249-38-78 Смоленск: (4812)29-41-54 Сочи: (862)225-72-31
Ставрополь: (8652)20-65-13 Тверь: (4822)63-31-35 Томск: (3822)98-41-53 Тула: (4872)74-02-29 Тюмень: (3452)66-21-18
Ульяновск: (8422)24-23-59 Уфа (347)229-48-12 Челябинск: (351)202-03-61 Череповец: (8202)49-02-64 Ярославль: (4852) 69-52-93

Единый адрес: dmt@nt-rt.ru

www.dymetic.nt-rt.ru

www.dymetic.nt-rt.ru

**ДАТЧИК РАСХОДА ГАЗА
УЛЬТРАЗВУКОВОЙ КОРРЕЛЯЦИОННЫЙ
«*DYMETIC-1223-T*»**

Руководство по эксплуатации с паспортом

1223.T.00.00.000 РЭ

Настоящее Руководство по эксплуатации с паспортом (далее – РЭ) предназначено для ознакомления с работой и правилами подготовки и использования датчика расхода газа ультразвукового корреляционного «DYMETIC-1223-T» (далее – датчик).

1 ОПИСАНИЕ И РАБОТА ДАТЧИКА

1.1 Состав и конструктивные особенности изделия

Датчик (приложение А) состоит из акустических преобразователей (далее – ПА) «DYMETIC-0023-T» и преобразователя нормирующего передающего «DYMETIC-6223-T» (далее – ПНП), расположенных на корпусе датчика.

Конструктивно датчик имеет исполнения, отличающиеся классами точности (1,0 или 1,5), условными проходами (далее – D_y) датчика и газопровода и условными давлениями (далее – P_y).

Ниже, в примере записи обозначения при заказе, приведены варианты поставки и соответствующие им обозначения датчика и поставляемого с ним комплекта монтажных частей (далее – КМЧ) и дополнительного оборудования.

Предприятие-изготовитель оставляет за собой право вносить конструктивные изменения и заменять комплектующие изделия, не ухудшая при этом эксплуатационных качеств изделия.

Пример записи обозначения датчика при заказе:

Датчик расхода газа

DYMETIC-1223-T-ВИ – 200 – 3200 – 1,6 – 1,0 – С1 – Т1 – А1 – [См. 20, 09Г2С]

1 2 3 4 5 6 7 8 9 10

- 1 – Обозначение изделия;
- 2 – Обозначение взрывозащищенного исполнения, для негорючих газов не указывается;
- 3 – D_y датчика, мм, (согласно таблице 1);
- 4 – Значение максимального расхода Q_{max} , м³/ч, (согласно таблице 1);
- 5 – Обозначение исполнения по условному давлению P_y , МПа, (1,6; 2,5 или 4,0).

Базовое исполнение для $D_y = 50$ мм – 4,0 МПа.

- 6 – Обозначение исполнения по классу точности (1,0 или 1,5);
- 7 – Обозначение материала корпуса:

С2 – Сталь 09Г2С;

С4 – Сталь 12Х18Н10Т;

Таблица 1

Обозначение датчика	D_y , мм		Q_{max} , м ³ /ч
	датчика	газопровода	
DYMETIC-1223-T-25-50	25	50	50
DYMETIC-1223-T-32-80	32	50	80
DYMETIC-1223-T-40-120	40	50	120
DYMETIC-1223-T-50-200	50	50	200
DYMETIC-1223-T-65-340	65	65	340
DYMETIC-1223-T-80-480	80	80	480
DYMETIC-1223-T-100-750	100	100	750
DYMETIC-1223-T-125-1120	125	125	1120
DYMETIC-1223-T-150-1600	150	150	1600
DYMETIC-1223-T-200-3200	200	200	3200
DYMETIC-1223-T-250-4800	250	250	4800
DYMETIC-1223-T-300-7000	300	300	7000

8 – Обозначение исполнения по коду КМЧ:

T0 – изделие поставляется в корпусе с фланцами;

T1 – изделие поставляется в корпусе с фланцами, с ответными фланцами, прокладками и комплектом шпилек и гаек;

T2 – изделие поставляется в корпусе с фланцами, с ответными входным и выходным патрубками со штуцерами для датчиков давления (M20x1,5) и температуры (M20x1,5) с заглушками и прокладками для штуцеров, прокладками для фланцев и комплектом шпилек и гаек.

Примечание – Для датчика D_y 100 и 150 мм по желанию заказчика предусмотрены дополнительные исполнения **T3** – **T5** согласно приложению Г.

9 – Обозначение кода дополнительного оборудования:

A0 – дополнительное оборудование отсутствует;

A1 – два штуцера для установки датчиков давления (M20x1,5) и температуры (M20x1,5) с заглушками;

A2 – штуцер для установки датчика давления (M20x1,5) с заглушкой и штуцер с термокарманом (M20x1,5) для датчика температуры (M20x1,5);

A3 – штуцер с вентильным блоком для установки датчика давления (M20x1,5) и штуцер с термокарманом (M20x1,5) для датчика температуры (M20x1,5);

10 – Материал (марка стали) газопровода в месте установки датчика (только для исполнений **T1** и **T2**).

Предприятие-изготовитель оставляет за собой право вносить конструктивные изменения и заменять комплектующие изделия, не ухудшая при этом эксплуатационных качеств изделия.

1.2 Назначение изделия

Датчик предназначен для измерения и преобразования в электрический частотный (числоимпульсный) сигнал объемного расхода газа при рабочих условиях в системах учета различных газов, не агрессивных к материалу, из которого изготовлен корпус датчика (оговаривается при заказе).

Течение потока газа может быть как стационарным, так и пульсирующим. Датчик может использоваться и при переменном нестационарном режиме течения потока (см. приложение Д) при низкочастотных пульсациях с большой амплитудой пульсаций (например, при работе регулятора расхода). Время достижения установившихся показаний датчика – не более 4 с. При этом допускается присутствие в потоке газа неоднородностей и капельной жидкости, которые не оказывают влияния на качество измерений.

Область применения – системы коммерческого и технологического учета природного, нефтяного и других видов газа на промышленных объектах различных отраслей промышленности и объектах коммунально-бытового назначения.

Измеряемая среда – горючие газы (природный, нефтяной, этан, метан, этилен, аммиак и др.), кислород и негорючие газы (воздух, азот, оксид углерода, диоксид углерода, аргон и др.), температурой от минус 40 до плюс 60 °С при абсолютном рабочем давлении, в зависимости от исполнения, от 0,084 до 1,6; 2,5 или 4,0 МПа. При применении датчика для измерений расхода нефтяного (попутного) газа соблюдение требований «Правил устройства и безопасной эксплуатации факельных систем» ПБ 03-591-03 обязательно, с целью исключения возможности образования в газопроводах конденсатных и жидкостных пробок. При этом наличие капельной жидкости в потоке допускается.

Датчик имеет взрывозащищенное исполнение, вид взрывозащиты – **взрывонепроницаемая оболочка**, маркировку взрывозащиты – «**1ExdIIAT6 X**» для ПА и «**1ExdIIAT6**» – для ПНП и обеспечивает применение во взрывоопасных зонах, в которых возможно образование взрывоопасных смесей категории II А группы Т6 согласно ГОСТ Р 51330.0-99 и ГОСТ Р 51330.1-99.

Датчик работает в комплекте с микровычислительным устройством семейства «DYMETIC», теплоэнергоконтроллером «ИМ 2300» (далее – вычислители) или с измерительными

системами (или контроллерами), воспринимающими частотные (числоимпульсные) сигналы в виде коммутируемого ключа (открытый коллектор). Электрическое соединение датчика с вычислителем или приемным устройством измерительной системы осуществляется медным кабелем с изоляцией из пластика. Во взрывоопасной зоне кабель прокладывается в соответствии с требованиями «Правил устройства электроустановок» (ПУЭ глава 7.3).

1.3 Характеристики

1.3.1 Датчик может устанавливаться в помещениях или на открытом воздухе под навесом при температуре окружающего воздуха от минус 45 до плюс 50 °С, относительной влажности воздуха до 100 % и отсутствии прямого воздействия солнечного излучения и атмосферных осадков.

Датчик может устанавливаться в технологических помещениях категории взрывоопасности В-1а и В-1б согласно гл. 7.3 ПУЭ, в которых возможно образование взрывоопасных смесей категории IIA группы Т6 по ГОСТ Р 51330.0-99 и ГОСТ Р 51330.1-99.

1.3.2 Степень защиты датчика по ГОСТ 14254-96

IP57.

1.3.3 Расходные параметры датчиков в зависимости от D_y соответствуют таблице 2.

Таблица 2

Обозначение датчика	D_y , мм		Порог чувствительности, $м^3/ч$	Эксплуатационный расход, $м^3/ч$			Коэффициент преобразования, $дм^3/имп$
	газо-провода	датчика		Q_{min}	Q_t	Q_{max}	
DYMETIC-1223-T-25-50	50	25	0,1	0,25	0,625	50	0,01388
DYMETIC-1223-T-32-80	50	32	0,2	0,4	1	80	0,02222
DYMETIC-1223-T-40-120	50	40	0,3	0,6	1,5	120	0,03333
DYMETIC-1223-T-50-200	50	50	0,5	1	2,5	200	0,05555
DYMETIC-1223-T-65-340	65	65	0,8	1,7	4,25	340	0,09444
DYMETIC-1223-T-80-480	80	80	1,2	2,4	6	480	0,13333
DYMETIC-1223-T-100-750	100	100	1,6	3,75	9,4	750	0,20833
DYMETIC-1223-T-125-1120	125	125	2,8	5,6	14	1120	0,31111
DYMETIC-1223-T-150-1600	150	150	4	8	20	1600	0,44444
DYMETIC-1223-T-200-3200	200	200	8	16	40	3200	0,88888
DYMETIC-1223-T-250-4800	250	250	12	24	60	4800	1,33333
DYMETIC-1223-T-300-7000	300	300	18	35	87,5	7000	1,94444

Примечание – Q_{min} , Q_t – минимальный и переходный расход.

Q_t является границей расходов с разными погрешностями измерений.

1.3.4 Значения наибольших избыточных давлений P_y датчиков в зависимости от исполнения **1,6; 2,5** или **4,0 МПа**.

1.3.5 Температура измеряемой среды

от минус 40 до плюс 60 °С.

1.3.6 Температура окружающей среды

от минус 45 до + 50 °С.

1.3.7 Пределы допускаемой относительной погрешности при измерении объемного расхода Q в диапазоне расходов $Q_t \leq Q \leq Q_{max}$ для датчиков:

- «DYMETIC-1223-T-1,0» (класс точности 1,0)

± 1,0 %;

- «DYMETIC-1223-T-1,5» (класс точности 1,5)

± 1,5 %.

1.3.8 Пределы допускаемой относительной погрешности, при измерении объемного расхода Q в диапазоне расходов $Q_{min} \leq Q \leq Q_t$ датчиков:

- «DYMETIC-1223-T-1,0» $\pm \left| \frac{0,0333 \cdot Q_{max}}{Q} - 1,666 \right| \%$;
- «DYMETIC-1223-T-1,5» $\pm \left| \frac{0,0292 \cdot Q_{max}}{Q} - 0,833 \right| \%$.

1.3.9 Потери напора ΔP , кПа, зависят от плотности ρ , кг/м³, расхода Q , м³/ч, D_y датчика, м, и определяются зависимостью:

$$\Delta P \leq 7,9 \cdot 10^{-12} \cdot \rho \frac{Q^2}{D_y^4}; \quad (1)$$

1.3.10 Выходной сигнал датчика – частотный (числоимпульсный) в диапазоне от 5 до 1100 Гц, оптоизолированный типа «сухой контакт», гальванически развязанный от корпуса с сопротивлением гальванической развязки не менее $1 \cdot 10^6$ Ом, с электрическими параметрами:

- коммутируемый ток в линии связи от **5 до 20 мА**;
- предельно допустимое напряжение гальванической развязки **100 В**;
- предельно допустимое коммутируемое напряжение **30 В**;
- предельно допустимое падение напряжения на «замкнутом контакте» **2 В**.

1.3.11 Электрическое питание датчика осуществляется от внешнего источника постоянного тока напряжением от **20 до 30 В**.

1.3.12 Потребляемая мощность не более **6 Вт**.

1.3.13 Соединение датчика с источником питания и приемным устройством (контроллером) осуществляется с помощью четырехжильного медного кабеля с изоляцией из пластика наружным диаметром от 9 мм до 11 мм, с сечением жил от 0,75 мм² до 1,5 мм², во взрывоопасной зоне проложенного в соответствии с требованиями ПУЭ (глава 7.3). Длина линии связи не более 300 м.

Схема электрическая подключений приведена в приложении Б.

1.3.14 Датчик устойчив к воздействию вибрации амплитудой не более 0,15 мм в диапазоне частот от 10 до 55 Гц.

1.3.15 Габаритные и присоединительные размеры соответствуют приложению А.

1.3.16 Нарботка на отказ не менее **50 000 ч**.

1.3.17 Средний срок службы не менее **10 лет**.

1.3.18 Уровень радиопомех, создаваемых датчиком, не превышает значений, установленных ГОСТ Р 51318.22-99.

1.4 Устройство и работа датчика

Принцип действия датчика основан на пропорциональной зависимости разности времени прохождения акустических колебаний, попеременно формируемых и принимаемых ПА вдоль и против потока газа, его скорости. Эта разность времен и является мерой объемного расхода газа, движущегося по газопроводу.

Формирование возбуждающих импульсов ПА-излучателей и обработку ультразвуковых сигналов ПА-приемников осуществляет микропроцессорное устройство ПНП, которое, по известным геометрическим параметрам, состоянию газопровода и измеренной разности времен прохождения ультразвука вдоль и против потока газа, вычисляет среднюю скорость и объемный расход газа в рабочих условиях.

1.5 Обеспечение взрывозащищенности

1.5.1 Взрывозащищенность датчика обеспечивается видом взрывозащиты взрывонепроницаемая оболочка по ГОСТ Р 51330.1-99 и достигается заключением электрических цепей датчика во взрывонепроницаемые оболочки, которые выдерживают давление взрыва и исключают передачу взрыва в окружающую взрывоопасную среду. Прочность оболочек проверяется испытаниями по ГОСТ Р 51330.0-99 и ГОСТ Р 51330.1-99. Изготовителем каждая оболочка подвергается гидравлическим испытаниям давлением 1,0 МПа в течение времени, достаточного для осмотра, но не менее 10 с, а части оболочек, контактирующие с измеряемой средой (корпус и ПА), подвергаются гидравлическим (пневматическим) испытаниям со стороны действия рабочей среды давлением не менее $1,5 P_y$.

1.5.2 Взрывонепроницаемость оболочек обеспечивается применением щелевой взрывозащиты. На чертеже средств взрывозащиты (Приложение В) показаны сопряжения, обеспечивающие щелевую взрывозащиту. Эти сопряжения обозначены словом ВЗРЫВ с указанием допускаемых по ГОСТ Р 51330.1-99 параметров взрывозащиты: максимальной ширины и минимальной длины щелей, шероховатости поверхностей прилегания, образующих взрывонепроницаемые щели, минимальной осевой длины резьбы, шага резьбы, числа полных непрерывных неповрежденных ниток резьбы взрывонепроницаемого резьбового соединения в зацеплении.

1.5.3 Взрывозащитные поверхности датчика выполнены из коррозионностойкой стали или защищены от коррозии гальваническим покрытием Ц9Хр.

1.5.4 Температура наиболее нагретых наружных поверхностей оболочек и электрических элементов внутри нее не превышает $+ 85 \text{ }^\circ\text{C}$, что допускается ГОСТ Р 51330.0-99 для электрооборудования температурного класса Т6. Все винты, болты и гайки, крепящие детали со взрывозащитными поверхностями, а также токоведущие и заземляющие зажимы и штуцера кабельных вводов предохранены от самоотвинчивания применением пружинных шайб, контргаек и стопоров.

Головки наружных крепежных болтов, крепящих части взрывонепроницаемой оболочки, расположены в охранных углублениях, доступ к ним возможен только с помощью торцового ключа. Для предохранения от самоотвинчивания частей оболочек, установленных на резьбе (корпус – крышка), применены стопорные устройства. Стопорные устройства крепятся с помощью винтов к соответствующим корпусам, при этом их конструкция фиксирует крышки от самоотвинчивания. На корпусах ПА и ПНП имеется маркировка взрывозащиты **1ExdIIAT6 X** и **1ExdIIAT6**. На штуцерах ПА и крышке ПНП имеется предупредительная надпись **Открывать, отключив от сети!**

1.6 Маркировка и пломбирование

1.6.1 На корпусе ПА нанесены:

- наименование и обозначение – **преобразователь акустический DYMETIC-0023-T**;
- товарный знак и наименование предприятия-изготовителя;
- знак утверждения типа средств измерений по ПР 50.2.107-09;
- степень защиты от пыли и воды – **IP57**;
- маркировка взрывозащиты – **1ExdIIAT6 X**;
- температура окружающей среды – **$45 \text{ }^\circ\text{C} \leq t_a \leq + 50 \text{ }^\circ\text{C}$** ;
- P_y , МПа – **4,0**;
- заводской номер (три цифры) и, через пробел, год изготовления (четыре цифры);
- предупредительная надпись «**Открывать, отключив от сети!**».

1.6.2 На корпусе ПНП нанесены:

- заводской номер (три цифры) и, через пробел, год изготовления (четыре цифры);
- знак заземления.

1.6.3 На крышке ПНП нанесены:

- наименование и обозначение – **преобразователь нормирующий передающий DYMETIC-6223-T**;

- товарный знак предприятия-изготовителя;
- знак утверждения типа средств измерений по ПР 50.2.107-09
- степень защиты от пыли и воды – **IP57**;
- маркировка взрывозащиты – **1ExdIIAT6**;
- температура окружающей среды – $45\text{ }^{\circ}\text{C} \leq t_a \leq +50\text{ }^{\circ}\text{C}$;
- предупредительная надпись «Открывать, отключив от сети!»;
- предупредительная надпись «Кислород. Маслоопасно» (только для исполнения датчика для кислорода);

1.6.4 Для исключения свободного доступа к электрическим схемам и на корпусах составных частей датчика предусмотрены места для размещения соответствующих пломб.

1.6.5 На корпусе датчика нанесены:

- наименование и обозначение – **датчик расхода газа DYMETIC-1223-T**;
- наименование и товарный знак предприятия-изготовителя;
- знак утверждения типа средств измерений по ПР 50.2.107-09;
- Q_{\max} , м³/ч, (согласно таблице 1);
- D_y , мм, (согласно таблице 1);
- P_y , МПа;(согласно 1.3.4);
- коэффициент преобразования, дм³/имп (в соответствии с таблицей 2);
- степень защиты от пыли и воды – **IP57**;
- маркировка взрывозащиты – **1 ExdIIAT6 X**;
- стрелка, указывающая направление потока.

1.7 Тара и упаковка

1.7.1 Упаковка датчика производится или в дощатые ящики, или в ящики из листовых древесных материалов, или в ящики из гофрокартона или пластика.

Эксплуатационная документация упаковывается вместе с датчиком.

КМЧ упаковывается или вместе с датчиком, или в отдельную тару.

1.7.2 В каждую тару вкладывается упаковочный лист с указанием наименования, обозначения и количества поставляемых изделий, даты упаковки, подписи ответственного лица и штампа технического контроля предприятия-изготовителя.

1.7.3 Перед упаковыванием датчика для кислорода производят очистку и обезжиривание по РД 92-0254-89 внутренней полости проточной части датчика, а также деталей КМЧ, контактирующих с кислородом.

Корпус и детали КМЧ датчика для кислорода, прошедшие очистку и обезжиривание, помещаются в отдельные мешки из полиэтиленовой пленки. Мешки завариваются тепловой сваркой.

1.8 Комплектность

Комплект поставки датчика соответствует таблице 3.

Таблица 3

Наименование	Обозначение	Количество
Датчик расхода газа	DYMETIC-1223-T ¹	1
Комплект монтажных частей, компл. ²	–	1
Руководство по эксплуатации ³ , экз.	1223 Т.00.00.000 РЭ	1
Методика поверки ³ , экз.	1223.00.00.000 МП	По отдельному заказу

¹ – Обозначение согласно примеру записи обозначения при заказе.
² – В соответствии с заказом.
³ – Размещено на сайте поставщика <http://www.dymetic.nt-rt.ru>

2 ИСПОЛЬЗОВАНИЕ ПО НАЗНАЧЕНИЮ

2.1 Указания мер безопасности и эксплуатационные ограничения

2.1.1 Монтаж и эксплуатацию датчика следует производить с обязательным соблюдением ГОСТ Р 51330.13-99, «Правил устройства электроустановок» ПУЭ (глава 7.3), «Правил технической эксплуатации электроустановок потребителей» ПТЭЭП, «Правил техники безопасности при эксплуатации электроустановок потребителей» ПТБ, «Правил устройства и безопасной эксплуатации технологических трубопроводов», монтажного чертежа (приложение Г) и РЭ датчика.

2.1.2 Эксплуатация датчиков разрешается только при наличии инструкции по технике безопасности, утвержденной руководителем предприятия и учитывающей специфику применения датчика в конкретном технологическом процессе.

2.1.3 Эксплуатация датчиков для кислорода должна осуществляться с соблюдением требований ГОСТ 12.2.052-81, «Общих правил промышленной безопасности опасных производственных объектов. ОППБ», «Общих правил безопасности для металлургических и коксохимических предприятий и производств. ПБ 11-493-02», «Правил безопасности при производстве и потреблении продуктов разделения воздуха. ПБ 11-544-03», «Правил техники безопасности и производственной санитарии при производстве кислорода» или иных инструкций предприятия, которые должны обеспечивать выполнение требований указанных нормативных документов и учитывать конкретные условия применения датчиков.

2.1.4 Датчик должен обслуживаться персоналом, имеющим квалификационную группу по технике безопасности не ниже третьей, прошедшим инструктаж по технике безопасности на рабочем месте и ознакомленным с требованиями эксплуатационной документации. При производстве ремонтных и профилактических работ обслуживающий персонал должен иметь индивидуальные средства защиты (очки, рукавицы, спецодежду) и соблюдать требования пожарной безопасности.

2.1.5 **Не допускается** устанавливать датчик в непосредственной близости (менее 1 м) от электромашин (электродвигатели, электрогенераторы и т.п.).

2.1.6 **Не допускается** производить монтаж датчика в местах образования вибраций (насосы, компрессоры, станки с движущимися частями и т.п.), превышающих допустимый уровень (см. п. 1.3.14). Регулятор давления (при наличии) должен работать в штатном режиме. Для уменьшения акустического шума эти устройства должны находиться как можно дальше от места расположения датчика.

Для защиты датчика от механических воздействий в месте установки датчика рекомендуется закрепить газопровод к неподвижным конструкциям на расстоянии не более 0,5 м от корпуса датчика.

2.1.7 **Не допускается** кристаллизация измеряемой среды (образование «наледи») на внутренних стенках датчика и присоединённого газопровода.

2.1.8 В соответствии с требованиями Правил устройства и безопасной эксплуатации технологических трубопроводов ПБ-03-585-03 для исключения образования в газопроводе в месте установки датчика конденсатных пробок в технологической схеме в соответствующих местах должны быть предусмотрены устройства для удаления конденсата (конденсатоуловители, сепараторы, конденсатоотводчики и др.).

2.2 Монтаж датчика

2.2.1 Монтаж датчика производите в соответствии с приложением Г.

Датчик следует располагать таким образом, чтобы исключить скопление конденсата и механических примесей в местах расположения ПА. Предпочтительно располагать корпус датчика в горизонтальной плоскости с расположением ПА также в горизонтальной плоскости.

В случае нарушения целостности заводской упаковки перед монтажом датчика для кислорода необходимо произвести обезжиривание поверхностей датчика и деталей КМЧ, контактирующих с кислородом, в соответствии с технологической инструкцией предприятия.

2.2.2 При монтаже датчика обратите внимание на то, чтобы стрелка на корпусе датчика совпадала с направлением потока газа.

ВНИМАНИЕ! МОНТАЖ ДАТЧИКА НА ВЕРТИКАЛЬНОМ УЧАСТКЕ ГАЗОПРОВОДА НЕ ДОПУСКАЕТСЯ!

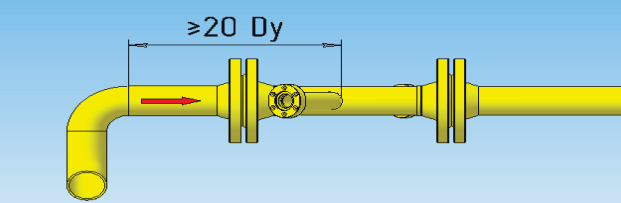
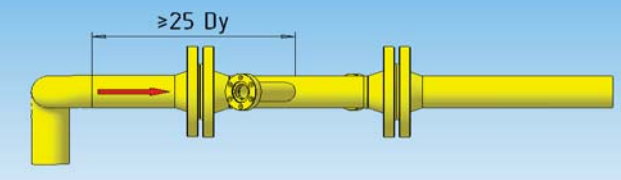
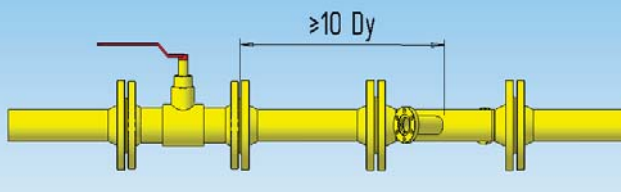
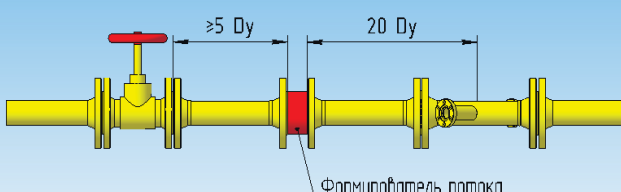
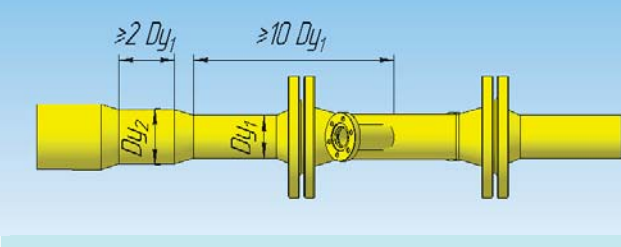
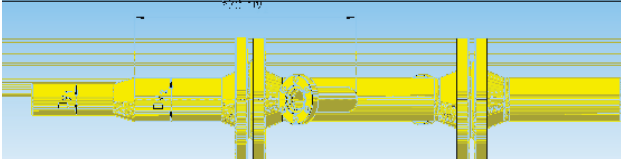
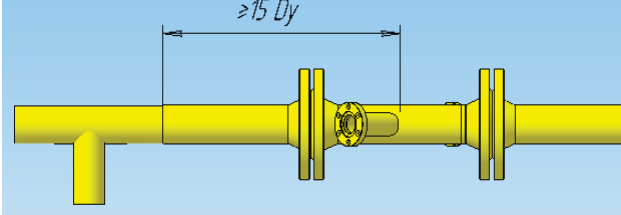
2.2.3 При выборе места для монтажа датчика следует учитывать требования, предъявляемые к длинам прямолинейных участков на входе $L_{вх}$ и выходе $L_{вых}$ датчика в зависимости от вида гидравлических сопротивлений.

Требования к длине $L_{вх}$ приведены в таблице 4, длина $L_{вых}$ при установке датчика перед задвижкой или двумя отводами, расположенными в разных плоскостях, должна составлять не менее $5 D_y$, во всех остальных случаях – $3 D_y$.

Таблица 4

Наименование газопроводной арматуры на входе датчика и условия монтажа	Конфигурация
1	2
Отвод, расположенный в вертикальной плоскости	
Отвод, расположенный в горизонтальной плоскости	
Два отвода, расположенных в одной плоскости. Длина прямолинейной вставки между отводами менее $5 D_y$	
Два отвода, расположенных в одной плоскости. Длина прямолинейной вставки между отводами более $5 D_y$	

Продолжение таблицы 4

1	2
<p>Два отвода, расположенных в разных плоскостях. Длина прямолинейной вставки между отводами менее $5 D_y$</p>	<p>5 </p>
<p>Два отвода, расположенных в разных плоскостях. Длина прямолинейной вставки между отводами более $5 D_y$</p>	<p>6 </p>
<p>Полностью открытая полнопроходная задвижка клинового или шиберного типа или неполнопроходной шаровой кран с отношением $D_{вн}/D_y > 0,85$ ($D_{вн}$ – диаметр проточной части крана)</p>	<p>7 </p>
<p>Частично открытая задвижка или регулятор давления с установленным перед датчиком формирователем потока</p>	<p>8 </p>
<p>Переход на меньший D_y: - переходы использовать с отношением диаметров $D_{y2}/D_{y1} \leq 1,6$; - при установке нескольких переходов последовательно между ними необходимо установить прямые участки длиной не менее $2 D_y$ трубопровода меньшего D_y</p>	<p>9 </p>
<p>Переход на больший D_y. Переходы использовать с отношением диаметров $D_{y2}/D_{y1} \leq 1,6$</p>	<p>10 </p>
<p>Тройник</p>	<p>11 </p>
<p>ВНИМАНИЕ! При установке датчика после регулятора давления (конфигурация 8) необходимо обеспечить работу регулятора в штатном режиме (соответствие пропускной способности регулятора измеряемому расходу, отсутствие пульсаций давления, акустического шума и др.)</p>	

2.2.4 В случае, если газопровод имеет другой D_y , следует установить соответствующие концентрические переходы по ГОСТ 17378-2001 или аналогичные, имеющие угол конусности не более 30° . Толщину стенки перехода следует выбирать равной толщине стенки газопровода, установленного со стороны датчика.

Элементы газопровода располагайте соосно, не допуская смещения более, чем на ± 1 мм.

Длину прямолинейного участка газопровода, расположенного перед датчиком, следует выбирать максимально возможной.

Следует иметь в виду, что полностью открытые полнопроходные шаровые краны не являются гидравлическими сопротивлениями.

2.2.5 Монтаж датчика рекомендуется производить в следующей последовательности:

а) для исполнения **T1** (датчик поставляется только с ответными фланцами без приваренных к ним патрубков) изготовьте и приварите к фланцам патрубки соответствующей длины в соответствии с таблицей 4. Для исполнения **T2** (датчик поставляется с фланцами с приваренными к ним патрубками) дополнительные патрубки не нужны;

б) соберите измерительную линию – датчик с патрубками (далее – ИЛ).

в) расположите ИЛ в соответствии с 2.2.1. Элементы газопровода следует располагать соосно, не допуская смещения более, чем на ± 1 мм;

ВНИМАНИЕ! СТРЕЛКА НА КОРПУСЕ ДАТЧИКА ДОЛЖНА СОВПАДАТЬ С НАПРАВЛЕНИЕМ ПОТОКА В ГАЗОПРОВОДЕ!

г) произведите «прихватку» ИЛ к газопроводу в четырех – пяти местах равномерно по окружности с обеих сторон газопровода, при этом сварку следует осуществлять таким образом, чтобы **исключить** протекание сварочного тока через датчик, а сам датчик защитить от попадания продуктов сварки; Сварку следует производить в соответствии с документом «Газоснабжение СНиП 3.05.02-88*». Для низколегированных и углеродистых сталей (стали 09Г2С, 20 и т.п.) - сварка дуговая плавящимся электродом в среде защитного газа, для высоколегированных и коррозионно-стойких сталей (12Х18Н10Т и т.п.) – сварка дуговая неплавящимся электродом с присадочным металлом в среде инертного газа, рекомендуемое условное обозначение шва – С17;

д) демонтируйте датчик из ИЛ;

е) произведите окончательную приварку патрубков ИЛ к газопроводу. Удалите окалину и загрязнения газопровода. Проконтролируйте качество швов.

ВНИМАНИЕ! НАЛИЧИЕ ШЛАКА, ГРАТА, БРЫЗГ МЕТАЛЛА И ВЫСТУПОВ СВАРКИ ВО ВНУТРЕННЮЮ ПОВЕРХНОСТЬ ГАЗОПРОВОДА БОЛЕЕ 2 ММ НЕДОПУСТИМО!

При монтаже *датчика для кислорода* недопустимо попадание жиров и масел на поверхность датчика и деталей КМЧ, контактирующих с кислородом. В случае их попадания необходимо произвести обезжиривание поверхностей. Обезжиривание выполнять в соответствии с технологической инструкцией предприятия и действующей нормативной документацией. В инструкции должны быть указаны методы определения и нормы содержания жировых загрязнений на поверхностях оборудования и газопроводов, находящихся в контакте с газообразным кислородом. Перед установкой датчика для кислорода необходимо убедиться в наличии отметки об обезжиривании в разделе «Свидетельство о приемке» настоящего РЭ;

ж) произведите окраску ИЛ и мест сварки в цвет присоединенного газопровода. Окраску производите при демонтированном датчике. Датчик окраске не подлежит;

и) смонтируйте датчик в ИЛ (с учётом направления потока измеряемой среды), используя прокладки, шпильки и гайки из КМЧ. Прокладки устанавливайте таким образом, чтобы исключить их выступание внутрь газопровода.

2.2.6 Перед установкой датчика для кислорода соединительные линии продуйте чистым сухим сжатым воздухом или азотом. Воздух или азот не должны содержать масел. Перед монтажом проверьте внутреннюю полость проточной части датчика и патрубков ИЛ на отсутствие посторонних предметов и веществ. При монтаже недопустимо попадание жиров и масел на поверхность датчика и деталей КМЧ, контактирующих с кислородом. В случае их попадания необходимо произвести обезжиривание поверхностей. Обезжиривание следует выполнять в соответствии с технологической инструкцией предприятия и действующей нормативной документацией. В инструкции должны быть указаны методы определения и нормы содержания жировых загрязнений на поверхностях оборудования и трубопроводов, находящихся в контакте с газообразным кислородом.

2.2.7 После установки датчика произведите электромонтаж согласно схеме подключений, приведенной в приложении Б. Подключение датчика производите четырехжильным медным кабелем (в комплект поставки не входит, поставляется по отдельному заказу) с двойной пластиковой изоляцией с гибкими медными жилами сечением от 0,75 до 1,5 мм² каждая и длиной до 300 м.

ВНИМАНИЕ! НАРУЖНЫЙ ДИАМЕТР КАБЕЛЯ ДОЛЖЕН СООТВЕТСТВОВАТЬ УПЛОТНЯЮЩИМ ЭЛЕМЕНТАМ КАБЕЛЬНОГО ВВОДА!

При выпуске из производства устанавливается уплотнительное кольцо для кабеля с наружным диаметром от 9 до 11 мм.

2.2.8 Соедините датчик с контуром заземления проводником с медными жилами сечением не менее 4 мм² в соответствии с п. 2.3.5.

2.2.9 По окончании электромонтажа ИЛ с датчиком покройте теплоизолирующим материалом в соответствии с требованиями «Правил устройства и безопасной эксплуатации технологических трубопроводов» ПБ-03-585-03. Тепловая изоляция должна соответствовать требованиям СНиП 2.04.14-88. Толщина теплоизолирующего слоя должна быть не менее 30 мм. При этом температура наружной поверхности датчика вследствие нагрева измеряемой средой не должна превышать значений, допустимых для температурного класса Т6 по ГОСТ Р 51330.0.

ВНИМАНИЕ! ЗАПРЕЩАЕТСЯ ПРИМЕНЯТЬ ЭЛЕМЕНТЫ ТЕПЛОИЗОЛЯЦИОННЫХ КОНСТРУКЦИЙ ИЗ ГОРЮЧИХ МАТЕРИАЛОВ!

2.2.10 На период, когда датчик не установлен в ИЛ (техническое обслуживание и т.п.) на его место необходимо установить технологическую вставку или закрыть входы ИЛ заглушками, предотвращающими попадание инородных предметов или загрязнение внутренних поверхностей ИЛ. Внутренняя поверхность технологической вставки предварительно должна быть очищена и, для датчика для кислорода, обезжирена. Попадание жиров, масел и других органических веществ внутрь ИЛ с датчиком для кислорода не допускается.

2.3 Обеспечение взрывозащищенности при монтаже

2.3.1 Монтаж датчика взрывозащищенного исполнения должен производиться с соблюдением требований следующих документов:

- а) «Правила устройства электроустановок» (гл. 7.3);
- б) «Правила технической эксплуатации электроустановок потребителей»;
- в) «Электроустановки во взрывоопасных зонах» (гл. Э3.2 ПТЭЭП) (при монтаже датчиков для горючих газов и кислорода);
- г) «Инструкция по монтажу электрооборудования, силовых и осветительных сетей взрывоопасных зон» ВСН 33274/МНСС (при монтаже датчиков для горючих газов и кислорода);
- д) настоящее РЭ.

2.3.2 Перед монтажом датчик должен быть осмотрен. При этом необходимо обратить внимание на:

- 1) маркировку взрывозащиты и предупредительные надписи;
- 2) отсутствие повреждений оболочки датчика;
- 3) наличие всех крепежных элементов (болтов, гаек, шайб и т.д.);

- 4) наличие и состояние средств уплотнения (для кабелей);
- 5) наличие заземляющих устройств.

2.3.3 При монтаже датчика необходимо проверить состояние взрывозащитных поверхностей деталей, подвергаемых разборке (механические повреждения не допускаются), при необходимости возобновить на них антикоррозионную смазку.

2.3.4 Электромонтаж датчика должен осуществляться кабелем круглой формы, подводимым в трубе.

ВНИМАНИЕ! ПРИМЕНЕНИЕ КАБЕЛЕЙ С ПОЛИЭТИЛЕНОВОЙ ИЗОЛЯЦИЕЙ И В ПОЛИЭТИЛЕНОВОЙ ОБОЛОЧКЕ НЕ ДОПУСКАЕТСЯ.

Диаметр кабеля должен соответствовать маркировке уплотнительного резинового кольца для него. Уплотнение кабеля должно быть выполнено самым тщательным образом, так как от этого зависит взрывонепроницаемость вводного устройства.

2.3.5 Датчик должен быть заземлен с помощью наружного заземляющего зажима, который должен быть выполнен в соответствии с ГОСТ 21130-75. При этом необходимо руководствоваться ПУЭ и инструкцией ВСН 332-74/ММ СС. Место присоединения наружного заземляющего проводника должно быть тщательно зачищено и предохранено после присоединения заземляющего проводника от коррозии путем нанесения консистентной смазки (ЛИТОЛ-24).

2.3.6 По окончании монтажа должно быть проверено сопротивление заземляющего устройства, которое должно быть не более 4,0 Ом.

2.4 Обеспечение взрывозащищенности при эксплуатации

2.4.1 Приемка датчика в эксплуатацию (в т.ч. опытную) после его монтажа, организация его эксплуатации, выполнение мероприятий по технике безопасности должны производиться в полном соответствии с гл. ЭЗ.2 Электроустановки во взрывоопасных зонах ПТЭЭП. Эксплуатация датчика должна осуществляться таким образом, чтобы соблюдались все требования и параметры, указанные в подразделах «Обеспечение взрывозащищенности при монтаже» и «Обеспечение взрывозащищенности при эксплуатации».

2.4.2 При эксплуатации датчика необходимо следить за состоянием средств, обеспечивающих взрывозащищенность датчика, подвергать их ежемесячному и профилактическому осмотру.

При ежемесячном осмотре датчика следует обратить внимание на:

- целостность оболочки (отсутствие на ней вмятин, трещин и других повреждений);
- наличие маркировки взрывозащиты и предупредительных надписей (знаки маркировки взрывозащиты и предупредительных надписей должны быть рельефными и сохраняться в течение всего срока службы);
- наличие крепежных деталей и стопорных устройств (крепежные и стопорные детали должны быть затянуты);
- состояние заземляющих устройств (заземляющие болты должны быть затянуты и не иметь следов коррозии).

Во время профилактических осмотров датчика должны выполняться все работы в объеме ежемесячного осмотра и, кроме того, проверяться:

- качество взрывозащитных поверхностей деталей оболочки датчика, подвергаемых разборке. Механические повреждения взрывозащитных поверхностей не допускаются;
- параметры взрывозащиты (где возможно) в соответствии с чертежом взрывозащиты датчика. С помощью набора щупов по ГОСТ 882-75 производится проверка ширины щелей плоских взрывонепроницаемых соединений оболочки датчика по всему периметру. Ширина щелей не должна превышать величин, указанных на чертеже средств взрывозащиты датчика. Отступления не допускаются.

ВНИМАНИЕ! ЭКСПЛУАТАЦИЯ ДАТЧИКА С ПОВРЕЖДЕННЫМИ ДЕТАЛЯМИ, ОБЕСПЕЧИВАЮЩИМИ ВЗРЫВОЗАЩИТУ, КАТЕГОРИЧЕСКИ ЗАПРЕЩАЕТСЯ.

2.4.3 Ремонт датчика должен производиться в соответствии с РД 16407-89 «Электрооборудование взрывозащищенное. Ремонт» и гл. Э3.2 «Электроустановки во взрывоопасных зонах» ПТЭЭП. По окончании ремонта должны быть проверены параметры взрывозащиты в соответствии с чертежом средств взрывозащиты датчика.

2.5 Пуск в работу и работа с датчиком

При пуске в эксплуатацию датчика, выполните следующие действия:

- а) проверьте правильность установки и электрических подключений датчика;
- б) проверьте герметичность установки датчика в газопровод;
- в) включите питание датчика.

Датчик будет готов к работе по истечении 10 с (при каждой подаче питания ПНП производит внутреннее тестирование, тестирование ПА и условий акустической прозрачности среды).

Никакой дополнительной настройки не требуется.

3 ТЕХНИЧЕСКОЕ ОБСЛУЖИВАНИЕ

3.1 Техническое обслуживание датчика производите не реже одного раза в 12 месяцев (в зависимости от условий эксплуатации).

При обслуживании датчика осмотрите соединительные провода и кабели, наружные поверхности и разъемные соединения.

ВНИМАНИЕ! ОСМОТР И РЕМОНТ, СВЯЗАННЫЕ СО ВСКРЫТИЕМ ДАТЧИКА, ПРОИЗВОДЯТСЯ ТОЛЬКО В СЕРВИСНОЙ СЛУЖБЕ ИЗГОТОВИТЕЛЯ!

3.2 Датчик обслуживается одним оператором (слесарем КИП и А), имеющим квалификацию не ниже 4 разряда.

4 ТРАНСПОРТИРОВАНИЕ И ХРАНЕНИЕ

4.1 Датчики транспортируются в заводской упаковке в контейнерах, закрытых железнодорожных вагонах, в герметизированных отсеках воздушного транспорта, в трюмах речных и морских судов и автомобильным и гужевым транспортом с защитой от атмосферных осадков.

4.2 Датчики в транспортной таре выдерживают воздействие температур от минус 50 до + 50 °С и относительной влажности воздуха до 98 % при температуре + 35 °С.

4.3 Датчики должны храниться на стеллажах (в упаковке или без неё)* в сухом отапливаемом помещении при температуре от + 5 до + 40 °С и относительной влажности окружающего воздуха до 80 %. Воздух помещения не должен содержать примесей агрессивных паров и газов. Обслуживание датчика во время хранения не предусматривается.

4.4 Срок хранения датчика – 10 лет.

4.5 При транспортировании и хранении датчика необходимо принимать меры по обеспечению сохранности заводской упаковки и целостности полиэтиленовых чехлов, в которые упакованы прошедшие очистку и обезжиривание на заводе-изготовителе датчики для кислорода и детали КМЧ.

* – Датчики для кислорода должны храниться в упаковке

5 РЕСУРС, СРОКИ СЛУЖБЫ И ХРАНЕНИЯ, ГАРАНТИИ ИЗГОТОВИТЕЛЯ

5.1 Ресурс изделия до первого среднего ремонта 25 000 ч в течение срока службы 10 лет, в том числе, срок хранения 5 лет в упаковке изготовителя в складских условиях.

Указанный ресурс, сроки службы и хранения действительны при соблюдении потребителем требований действующей ЭД на составные части изделия.

5.2 Гарантийный срок эксплуатации – 12 месяцев со дня продажи.

5.3 Гарантийный срок хранения – 12 месяцев.

5.4 В случае обнаружения неисправностей в течение гарантийного срока потребитель должен не позднее 30 дней со дня обнаружения сообщить об этом изготовителю или его сервисной службе с приложением сведений о характере неисправности и дате ее обнаружения.

5.5 Дата ввода в эксплуатацию _____

(должность, фамилия, подпись ответственного лица или номер и дата утверждения акта о вводе вычислителя в эксплуатацию)

По всем вопросам, связанным с качеством датчика, следует обращаться:

телефон: +7(843) 206-01-48, факс +7(843) 206-01-48 (доб.0)

E-mail: dmt@nt-rt.ru Web: <http://www.dymetic.nt-rt.ru>

6 СВИДЕТЕЛЬСТВО ОБ УПАКОВЫВАНИИ

6.1 Датчик расхода газа DYMETIC-1223 T- _____
_____ зав. № _____

упакован согласно требованиям, предусмотренным в действующей технической документации.

(должность)

(личная подпись)

(расшифровка подписи)

(число, месяц, год)

7 СВИДЕТЕЛЬСТВО О ПРИЕМКЕ

7.1 Датчик расхода газа DYMETIC-1223-T- _____
_____ зав. № _____

изготовлен и принят в соответствии с действующей нормативной документацией и признан годным для эксплуатации.

Ответственный за технический контроль:

М.П. _____
(личная подпись) (расшифровка подписи) (число, месяц, год)

7.2 Обезжиривание (заполняется только для датчика для кислорода).

Датчик расхода газа DYMETIC-1223-T- _____
_____ зав. № _____

прошел операцию промывки и обезжиривания.

Ответственный за технический контроль:

М.П. _____
(личная подпись) (расшифровка подписи.) (число, месяц, год)

8 ПОВЕРКА

8.1 Датчик расхода газа DYMETIC-1223-T- _____
_____ зав. № _____

«вес» выходного импульса: _____ дм³ / имп.

прошел первичную поверку в соответствии с методикой поверки 1223.00.00.000 МП и признан годным к эксплуатации в качестве рабочего средства измерений с нормированными погрешностями.

Межповерочный интервал 3 года.

Дата поверки _____
(число, месяц, год)

Подпись и клеймо поверителя _____

8.2 Сведения о периодических поверках

Дата	Заводской номер датчика	Срок очередной поверки	Подпись и клеймо поверителя

9 ДВИЖЕНИЕ ИЗДЕЛИЯ ПРИ ЭКСПЛУАТАЦИИ

Дата	Состояние изделия	Основание (наименование, номер и дата документа)	Предприятие, должность и подпись		Примечание
			сдавшего	принявшего	

10 СВЕДЕНИЯ О ЗАМЕНЕ СОСТАВНЫХ ЧАСТЕЙ ИЗДЕЛИЯ

Снятая часть			Вновь установленная часть		Дата замены, должность и фамилия ответственного лица
наименование и (или) обозначение	заводской номер	причина выхода из строя	наименование и (или) обозначение	заводской номер	

ПРИЛОЖЕНИЕ А

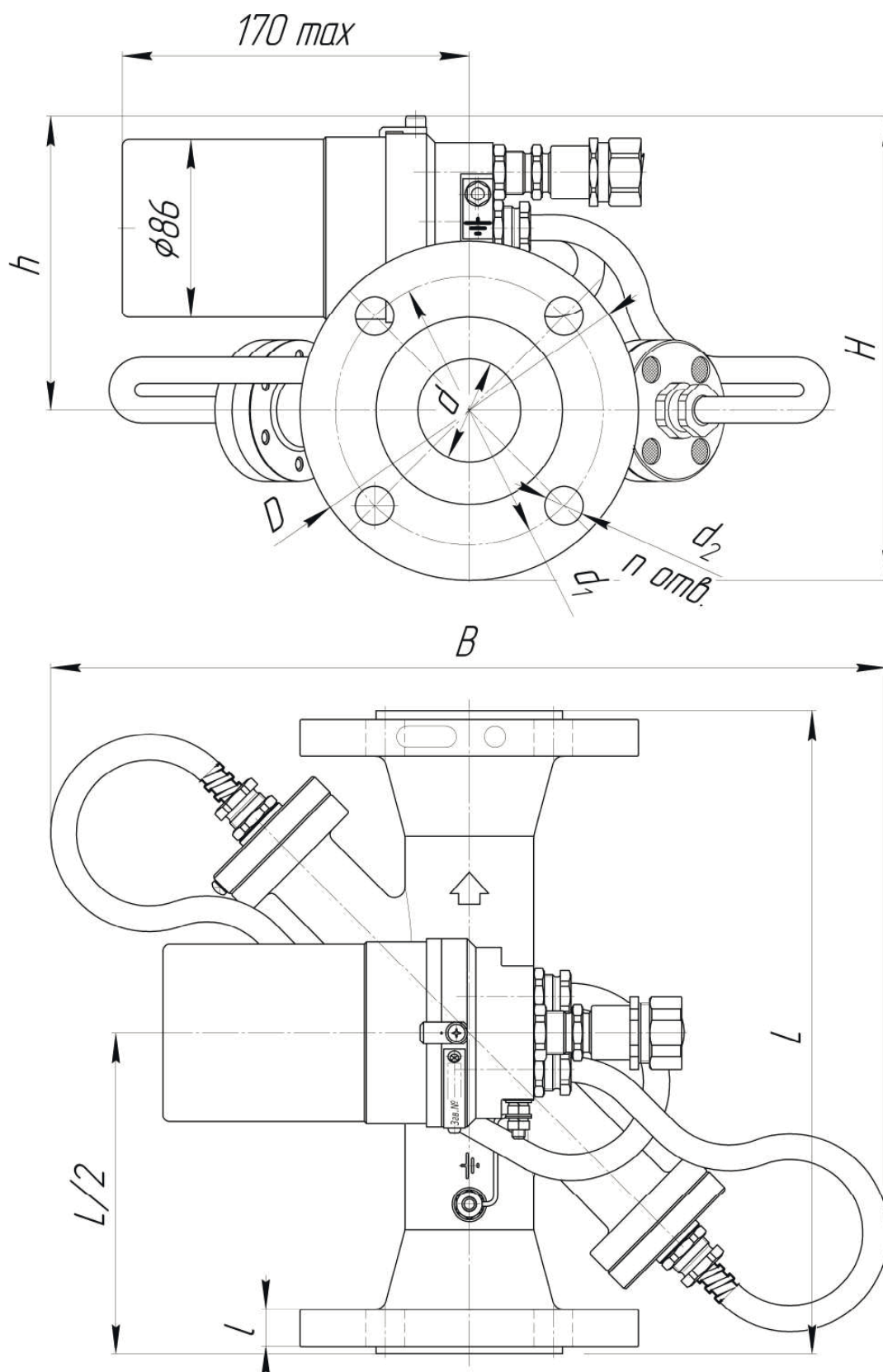


Рисунок А-1
Датчик расхода газа «DYMETIC-1223-T»
Общий вид

ПРОДОЛЖЕНИЕ ПРИЛОЖЕНИЯ А

Таблица А-1

Датчик ДУМЕТІС-1223-Т P_y = 1,6 МПа

Обозначение датчика	D _y га- зопро- вода, мм	Q _{max} , м ³ /ч	D, мм	d, мм	d1, мм	$\frac{d2, \text{мм}}{n}$	L, мм	B, мм	H, мм	l, мм
ДУМЕТІС-1223-Т-25-50	50	50	158	49	125	18/4	300	490	210	13
ДУМЕТІС-1223-Т-32-80	50	80	158	49	125	18/4	300	490	210	13
ДУМЕТІС-1223-Т-40-120	50	120	158	49	125	18/4	300	490	210	13
ДУМЕТІС-1223-Т-50-200	50	200	158	49	125	18/4	300	490	210	13
ДУМЕТІС-1223-Т-65-340	65	340	178	66	145	18/4	400	510	230	15
ДУМЕТІС-1223-Т-80-480	80	480	193	78	160	18/4	400	520	230	17
ДУМЕТІС-1223-Т-100-750	100	750	213	96	180	18/8	450	540	260	17
ДУМЕТІС-1223-Т-125-1120	125	1120	243	121	210	18/8	500	560	290	23
ДУМЕТІС-1223-Т-150-1600	150	1600	278	146	240	22/8	550	590	320	19
ДУМЕТІС-1223-Т-200-3200	200	3200	333	202	295	22/12	600	650	380	21
ДУМЕТІС-1223-Т-250-4800	250	4800	403	254	355	26/12	650	700	410	23
ДУМЕТІС-1223-Т-300-7000	300	7000	458	303	410	26/12	700	760	500	24

Таблица А-2

Датчик ДУМЕТІС-1223-Т P_y = 2,5 МПа

Обозначение датчика	D _y га- зопро- вода, мм	Q _{max} , м ³ /ч	D, мм	d, мм	d1, мм	$\frac{d2, \text{мм}}{n}$	L, мм	B, мм	H, мм	l, мм
ДУМЕТІС-1223-Т-25-50	50	50	158	49	125	18/4	300	490	220	13
ДУМЕТІС-1223-Т-32-80	50	80	158	49	125	18/4	300	490	220	13
ДУМЕТІС-1223-Т-40-120	50	120	158	49	125	18/4	300	490	220	13
ДУМЕТІС-1223-Т-50-200	50	200	158	49	125	18/4	300	490	220	13
ДУМЕТІС-1223-Т-65-340	65	340	178	66	145	18/8	400	510	225	19
ДУМЕТІС-1223-Т-80-480	80	480	193	78	160	22/8	400	520	255	19
ДУМЕТІС-1223-Т-100-750	100	750	228	96	190	26/8	450	540	275	21
ДУМЕТІС-1223-Т-125-1120	125	1120	268	121	220	26/8	500	560	300	23
ДУМЕТІС-1223-Т-150-1600	150	1600	298	146	250	26/8	550	590	335	25
ДУМЕТІС-1223-Т-200-3200	200	3200	358	202	310	26/12	600	650	390	27
ДУМЕТІС-1223-Т-250-4800	250	4800	423	254	370	30/12	650	700	450	29
ДУМЕТІС-1223-Т-300-7000	300	7000	483	303	430	30/12	700	760	505	32

ПРОДОЛЖЕНИЕ ПРИЛОЖЕНИЯ А

Таблица А-3

Датчик DYMETIC-1223-T $P_y = 4,0$ МПа

Обозначение датчика	D_y газопровода, мм	Q_{max} , м ³ /ч	D, мм	d, мм	d1, мм	$\frac{d2, мм}{n}$	L, мм	B, мм	H, мм	l, мм
DYMETIC-1223-T-25-50	50	50	158	48	125	18/4	300	490	210	17
DYMETIC-1223-T-32-80	50	80	158	48	125	18/4	300	490	210	17
DYMETIC-1223-T-40-120	50	120	158	48	125	18/4	300	490	210	17
DYMETIC-1223-T-50-200	50	200	158	48	125	18/4	300	490	210	17
DYMETIC-1223-T-65-340	65	340	178	66	145	18/4	400	510	230	19
DYMETIC-1223-T-80-480	80	480	193	78	160	18/8	400	520	230	21
DYMETIC-1223-T-100-750	100	750	228	96	190	22/8	450	540	270	23
DYMETIC-1223-T-125-1120	125	1120	268	120	220	26/8	500	560	300	25
DYMETIC-1223-T-150-1600	150	1600	298	145	250	26/8	550	590	330	27
DYMETIC-1223-T-200-3200	200	3200	373	200	320	30/12	600	650	400	35
DYMETIC-1223-T-250-4800	250	4800	443	252	385	33/12	650	700	460	39
DYMETIC-1223-T-300-7000	300	7000	508	301	450	33/12	700	760	520	42

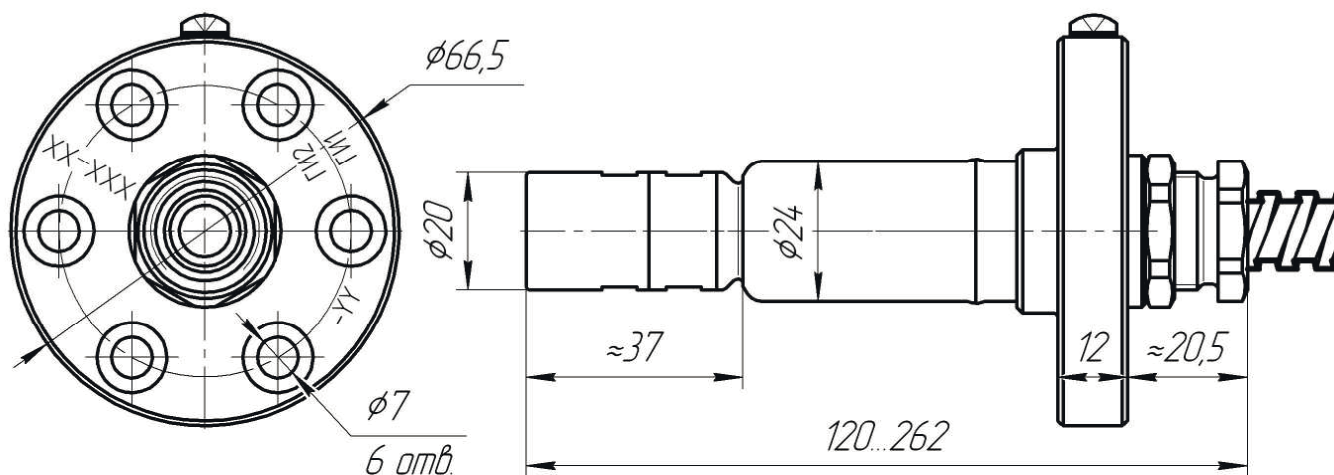


Рисунок А-2
Преобразователь акустический «DYMETIC-0023-T»
Общий вид

ПРОДОЛЖЕНИЕ ПРИЛОЖЕНИЯ А

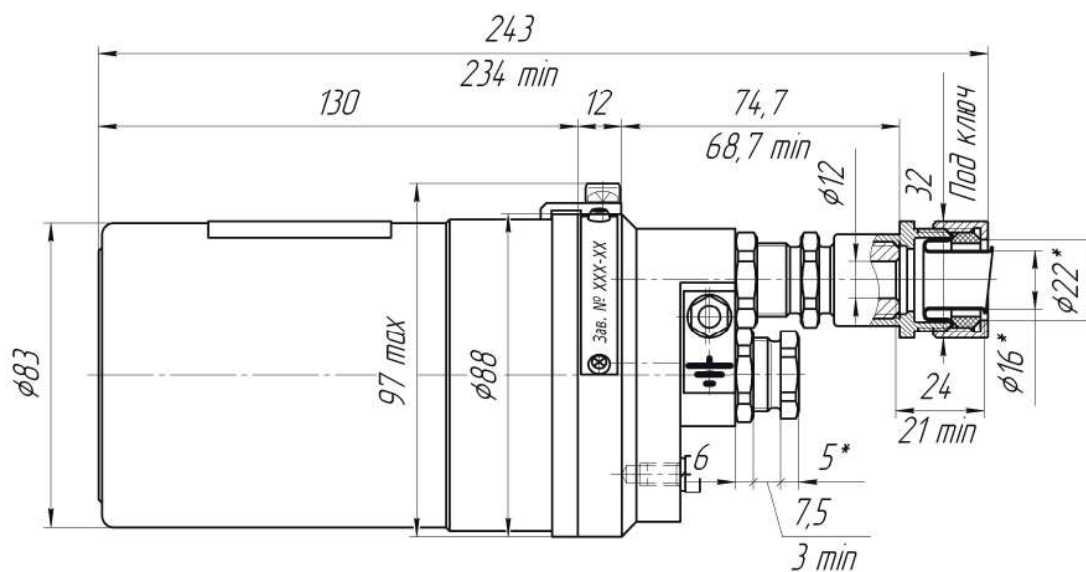


Рисунок А-3
Преобразователь нормирующий передающий «DYMETIC-6223-T»
(Исполнение 1)
Общий вид

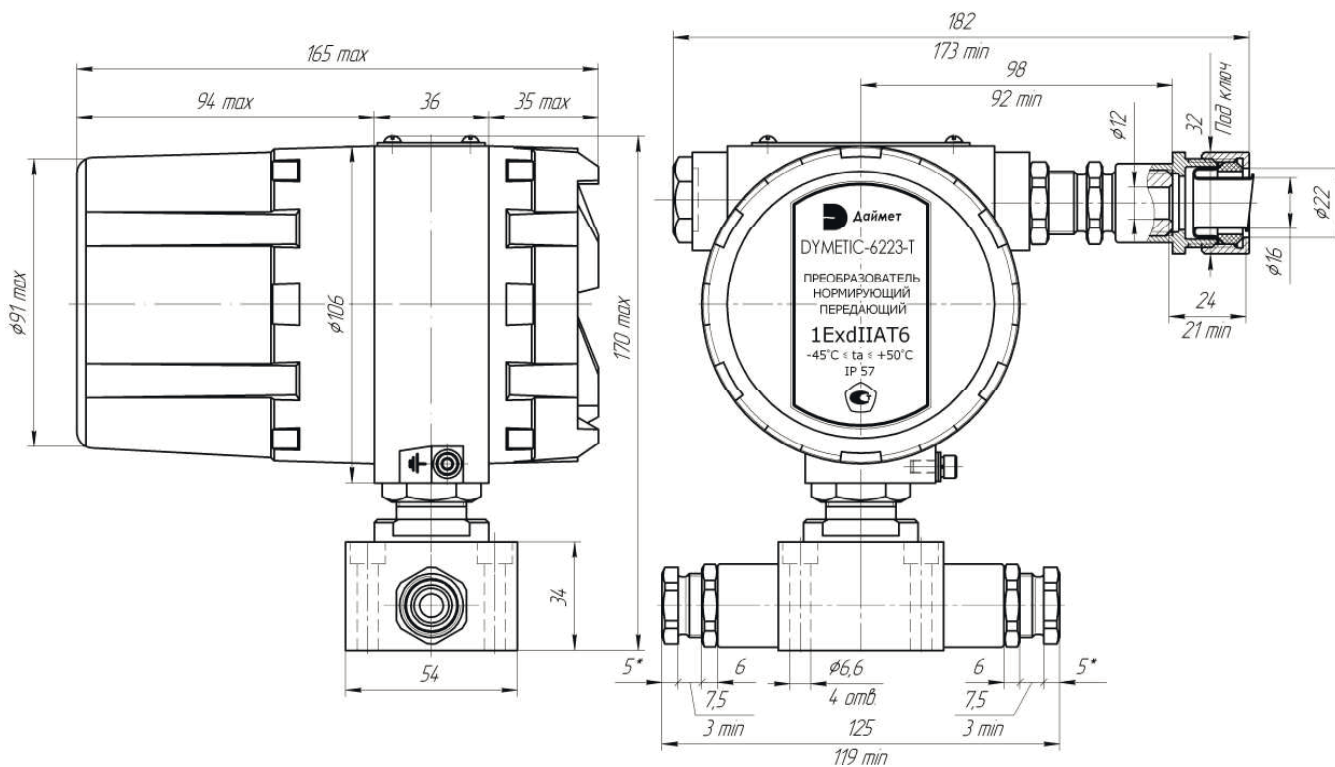
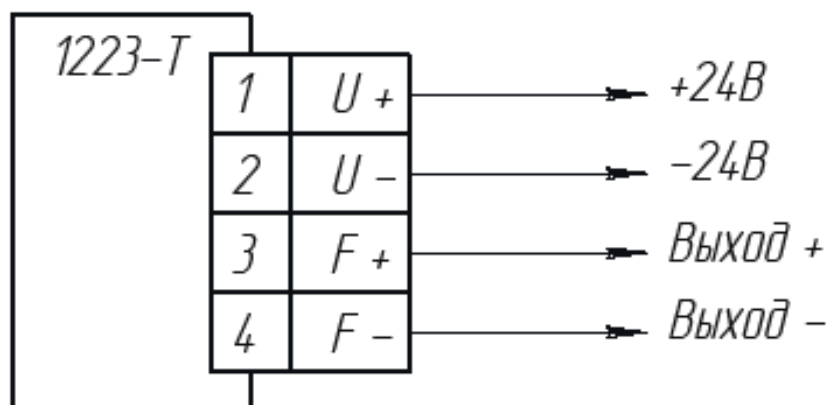


Рисунок А-4
Преобразователь нормирующий передающий «DYMETIC-6223-T»
(Исполнение 2)
Общий вид

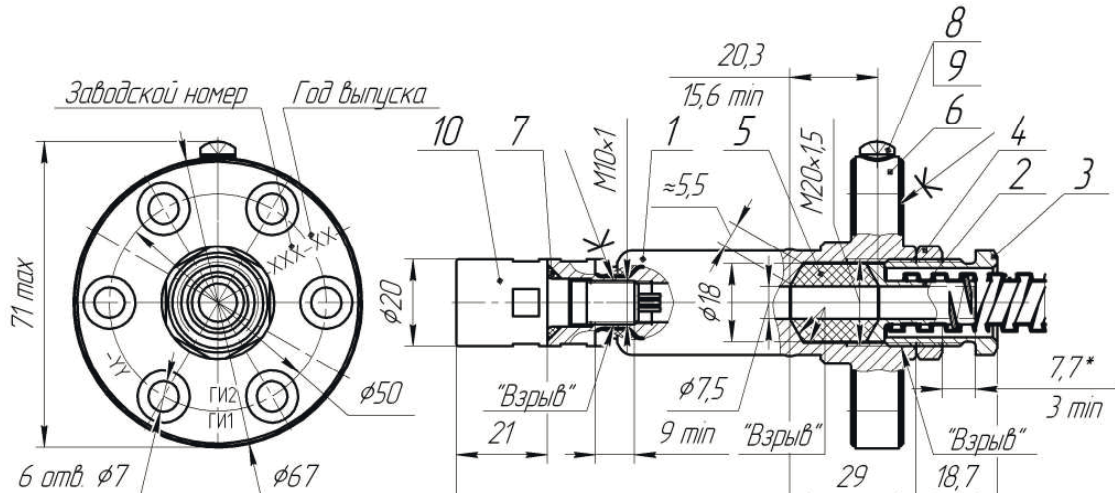
ПРИЛОЖЕНИЕ Б

Схема электрическая подключений



ПРИЛОЖЕНИЕ В

Датчик 1223-Т. Преобразователь акустический «ДУМЕТIC-0023-Т» Чертеж средств взрывозащиты



Поз	Обозначение	Наименование	Материал
1	0023Т.50.12.000 (0023Т.50.22.000 ... 0023Т.50.26.000)	Втулка (L = 120, 137, 150, 193, 228, 262)	12Х18Н10Т
2	0023Т.50.12.001	Ниппель	Ст. 45
3	0023Т.50.12.002	Штуцер	Ст. 35
4	0023Т.50.12.003	Гайка	Ст. 35
5	Кольцо	51-1683 НТА	
6	0023Т.50.12.019	Шильдик (Рис. Г-2)	Поликарбонат Lexan
7	011-015-25-2	Кольцо ГОСТ 18829-73	51-1683 НТА
8	АМ4-6д×6	Винт DIN 7985	12Х12Н10Т
9	А4	Шайба DIN 137	12Х18Н10Т
10	Тип. 224М	Преобразователь	12Х18Н10Т

1. Свободный объем ПА не более 8 см. куб.
2. Тип взрывозащиты – 1ExdIIAT6 X. Испытание на прочность и герметичность проводятся пробным давлением (6,0 ± 0,1) МПа в течение 10 минут со стороны детали поз. 10.
3. На поверхностях, обозначенных "Взрыв", повреждения не допускаются.
4. Кольцо уплотнительное поз. 5 предназначено для монтажа кабеля диаметром от 6,5 до 7,3 мм.
5. Резьбовые соединения контролируются:
 - Преобразователь поз. 10 и Втулка поз. 1 – резьбовым фиксатором Loctite-222 или клеем
 - преобразователь поз. 10 и втулка поз. 1 – резьбовыми фиксаторами Loctite-222 или клеем Permatex Purple или клеем ВК-9 ОСТ 92-0948-74.
 - Штуцер поз. 3 и Втулка поз. 1 – гайкой поз. 4;
 - 6. Шильдик поз. 6 крепится на собственный клеящий слой, фиксируется Винтом поз. 8 и Шайбой поз. 9.

ПРОДОЛЖЕНИЕ ПРИЛОЖЕНИЯ В

Датчик 1223-Т. Преобразователь нормирующий передающий «ДУМЕТИС-6223-Т» (Исполнение 1)

Чертеж средств взрывозащиты

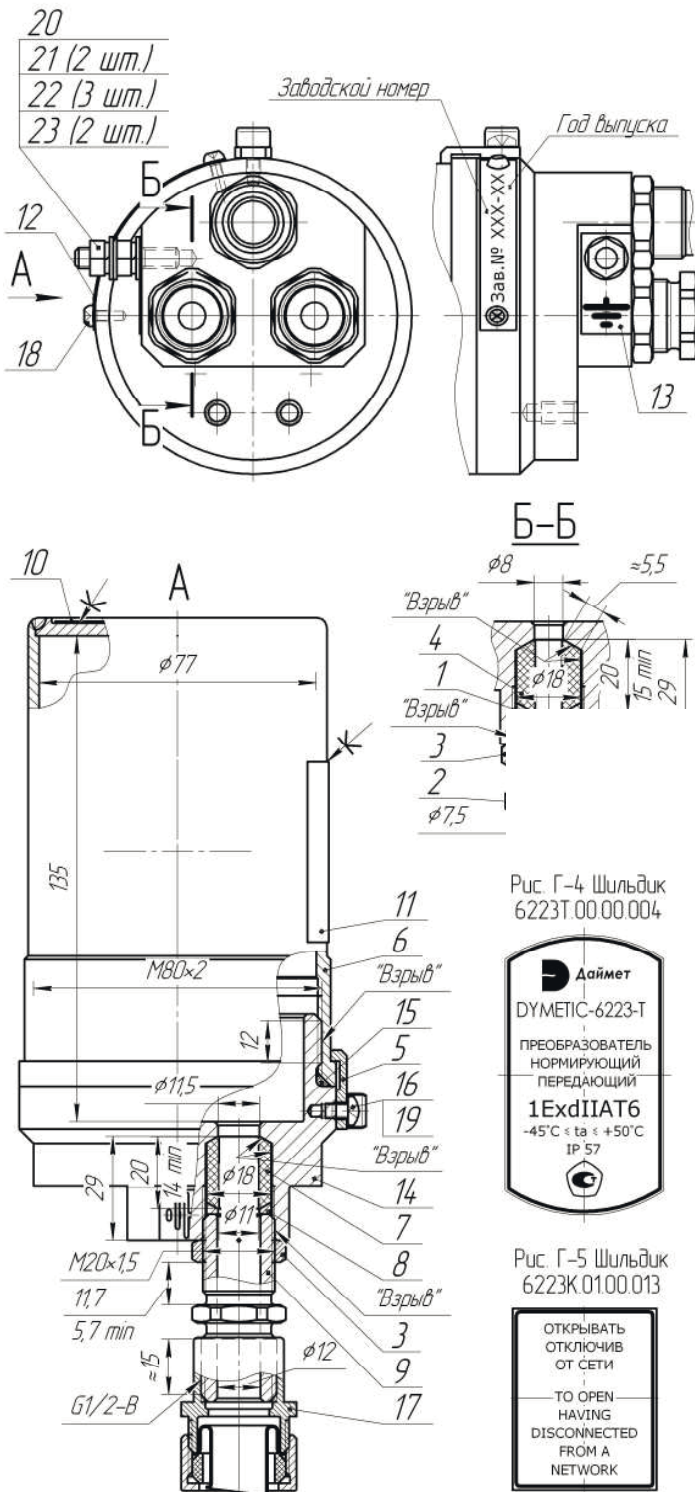


Таблица Г-4

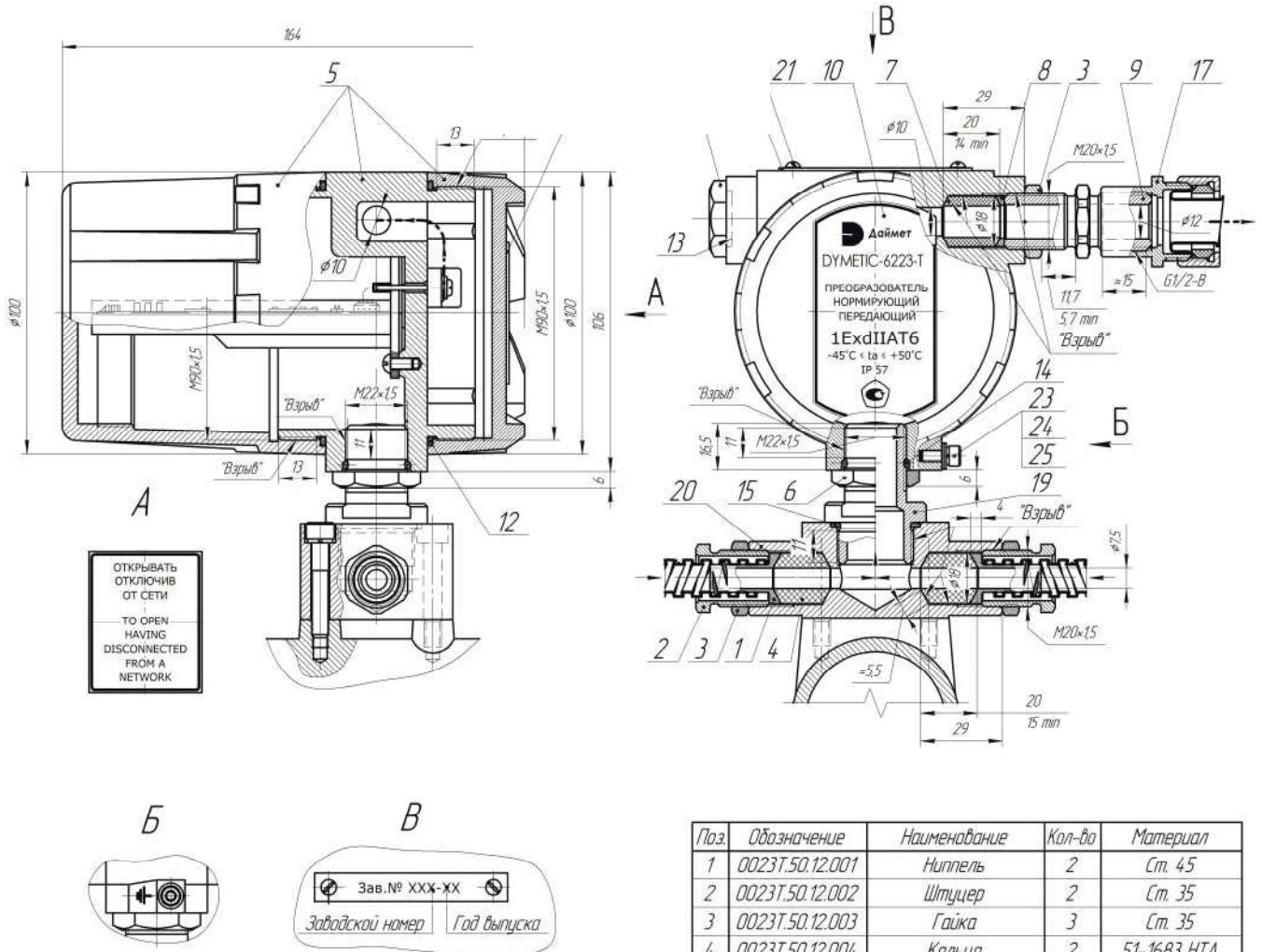
Поз	Обозначение	Наименование	Материал
1	0023Т.50.12.001	Ниппель	Ст. 45
2	0023Т.50.12.002	Штуцер	Ст. 35
3	0023Т.50.12.003	Гайка	Ст. 35
4	0023Т.50.12.004	Кольцо	51-1683 НТА
5	1204.00.00.004	Скоба	Ст. 20
6	622150.00.000	Крышка	Ст. 09Г2С
7	6223К.01.00.008	Кольцо	51-1683 НТА
8	6223К.01.00.009	Шайба	Ст. 20
9	6223К.01.00.010	Штуцер	Ст. 35
10	6223Т.00.00.004	Шильдик (Рис. Г-4)	Поликарбонат Lexan
11	6223К.01.00.013	Шильдик (Рис. Г-5)	Поликарбонат Lexan
12	6223К.01.00.014	Шильдик	Латунь Л63
13	6223К.00.00.015	Шильдик	Латунь Л63
14	6223Т.00.00.001	Основание	Ст. 20
15	075-080-30-2-3	Кольцо ГОСТ 18829-73	51-1683 НТА
16	2-4-10-0215	Чашка ГОСТ 18678-73	Ст. 20
17	РКВ-15	Крепежный элемент	Ст. 20
18	A M3-6d×4	Винт DIN 7985	12Х18Н10Т
	M4-6d×6	Винт DIN 7985	12Х18Н10Т
	M6-6d×30	Винт DIN 913	12Х18Н10Т
	5-6H	Гайка DIN 934	12Х18Н10Т
	6	Шайба DIN 125	12Х18Н10Т
23	A 6	Шайба DIN 172	Ст. 65

- 1 Свободный объем ПНП не более 620 см куб.
- 2 Тип взрывозащиты - 1ExdIIAT6. Испытание на прочность и герметичность проводятся пробным давлением (1,0 ± 0,1) МПа в течение 10 минут со стороны внутренней полости детали поз. 15.
- 3 На поверхностях, обозначенных "Взрыв", повреждения не допускаются.
- 4 Кольцо уплотнительное поз. 4 предназначено для монтажа кабеля наружным диаметром от 6,5 до 7,3 мм.
- 5 Кольцо уплотнительное поз. 7 предназначено для монтажа кабеля наружным диаметром от 9 до 11 мм.
- 6 Резьбовые соединения кончатся:
 - Штуцер поз. 2 и Основание поз. 14 - Гайкой поз. 3;
 - Штуцер поз. 9 и Основание поз. 14 - Гайкой поз. 3;
 - Основание поз. 14 и Крышка поз. 6 - Скобой поз. 5.
- 7 Шильдик поз. 10 и Шильдик поз. 11 крепятся на собственный клеящий слой.
- 8 Шильдик поз. 12 крепится Винтами поз. 18.
- 9 Шильдик поз. 13, крепится Винтом поз. 20, Гайкой поз. 21, Шайбой поз. 22 и Шайбой поз. 23.

ПРОДОЛЖЕНИЕ ПРИЛОЖЕНИЯ В

Датчик 1223-Т Преобразователь нормирующий передающий «ДУМЕТИС-6223-Т» (Исполнение 2)

Чертеж средств взрывозащиты

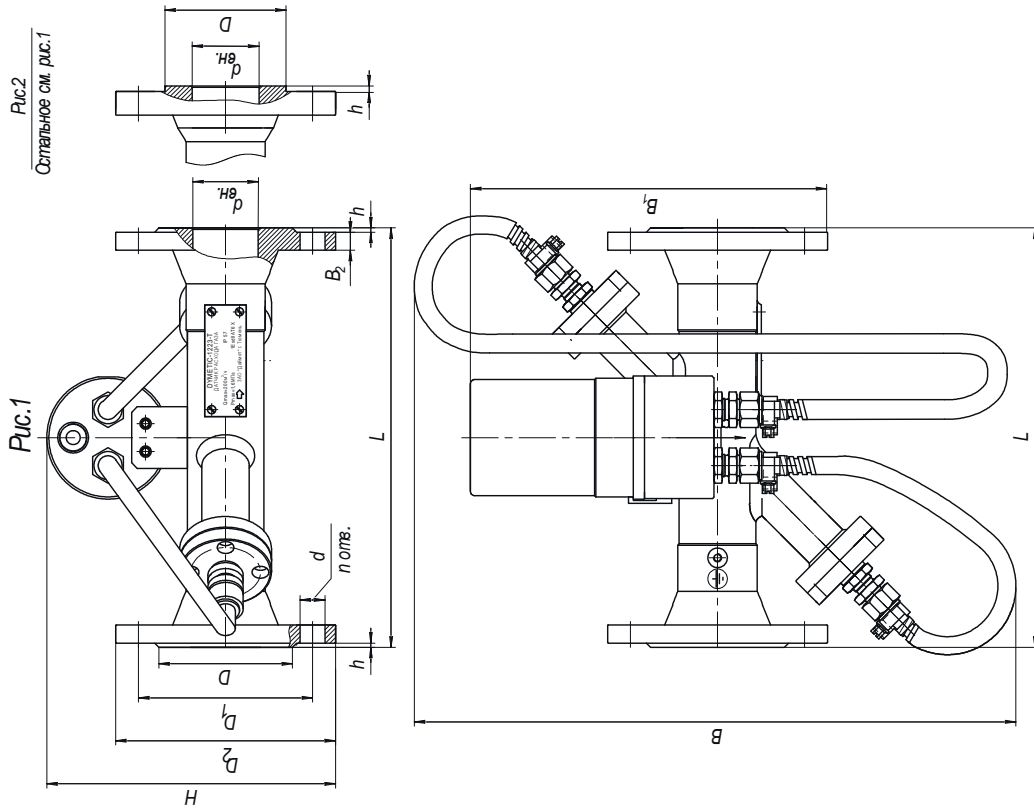


- 1 Свободный объем ПНП не более 610 см. куб.
- 2 Тип взрывозащиты – 1ExdIIAT6. Испытание на прочность и герметичность проводятся пробным давлением $(1,0 \pm 0,1)$ МПа в течение 10 минут со стороны внутренней полости детали поз. 5.
- 3 На поверхностях, обозначенных "Взрыв", повреждения не допускаются.
- 4 Кольцо уплотнительное поз. 4 предназначено для монтажа кабеля наружным диаметром от 6,5 до 7,3 мм.
- 5 Кольцо уплотнительное поз. 7 предназначено для монтажа кабеля наружным диаметром от 9 до 11 мм.
- 6 Резьбовые соединения кончаются:
 - Штуцер поз. 2 и Коллектор поз. 20 – Гайкой поз. 3;
 - Штуцер поз. 9 – Гайкой поз. 3;
 - Корпус ПНП поз. 5 – Гайкой поз. 6.
- 7 Шильдик поз. 10 и Шильдик поз. 11 крепятся на собственный клеящий слой.
- 8 Шильдик поз. 18 крепится Винтами поз. 19.

Поз.	Обозначение	Наименование	Кол-во	Материал
1	0023Т.50.12.001	Ниппель	2	Ст. 45
2	0023Т.50.12.002	Штуцер	2	Ст. 35
3	0023Т.50.12.003	Гайка	3	Ст. 35
4	0023Т.50.12.004	Кольцо	2	51-1683 НТА
5	ВР15	Корпус ПНП	1	УЛ-104
6	272100.00.006	Гайка	1	
7	6223К.0100.008	Кольцо	1	51-1683 НТА
8	6223К.0100.009	Шайба	1	Ст. 20
9	6223К.0100.010	Штуцер	1	Ст. 35
10	6223Т.00.00.004	Шильдик	1	Поликарбонат Lexan
11	6223К.0100.013	Шильдик	1	Поликарбонат Lexan
12	085-090-30-2-3	Кольцо ГОСТ 18829-73	2	51-1683 НТА
13	017-021-25-2-3	Кольцо ГОСТ 18829-73	1	51-1683 НТА
14	020-024-25-2-3	Кольцо ГОСТ 18829-73	1	51-1683 НТА
15	027-032-30-2-3	Кольцо ГОСТ 18829-73	1	51-1683 НТА
17	РКВ-15	Крепежный элемент	1	Ст. 20
18	6223К.0100.014	Шильдик Зав. №	1	Латунь 163
19	1223Т.90.02.004	Стойка	1	Сталь 20Х13
20	1223Т.90.02.005	Коллектор	1	Сталь 20Х13
21	АМЗ-6g×4	Винт DIN 7985	2	12Х18Н10Т
22		Гайка М20х15	1	12Х18Н10Т
23		Винт М4 х 8 ГОСТ 11738-84	1	12Х18Н10Т
24		Шайба 4 Н ГОСТ 6402-70	1	12Х18Н10Т
25		Шайба 4 ГОСТ 11371-78	2	12Х18Н10Т

ПРИЛОЖЕНИЕ Г
Монтажный чертёж датчика

Исполнение Т0

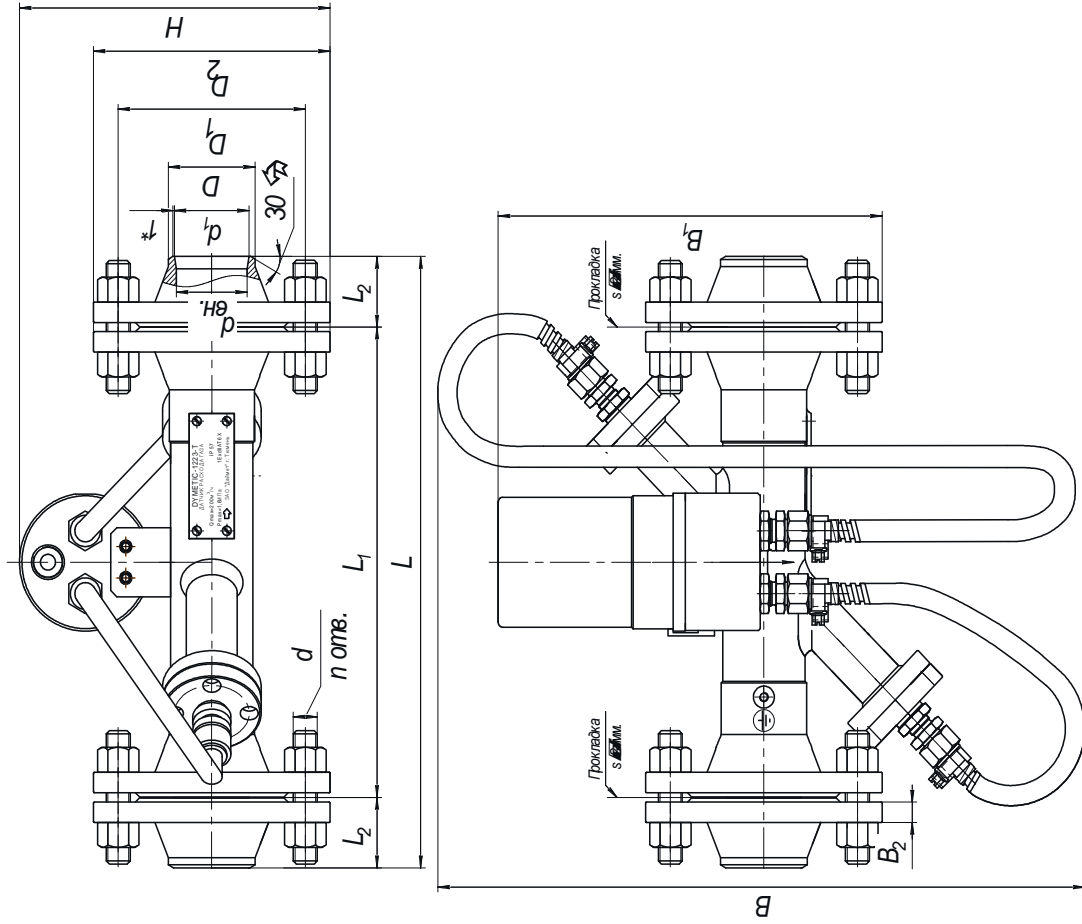


D_1 , мм.	P_y , МПа	$P_{ис.}$	$d_{сн.}$, мм	D_1 , мм.	D_2 , мм	h , мм.	L , мм.	B , мм.	B_1 , мм.	B_2 , мм.	d , мм.	n , шт.	H , мм.
50	16, 25, 40	1	47	102	158	3	300	490	260	13	M16	4	210
		2	87	4									
65	16	1	66	122	178	3	400	510	250	15	M16	4	230
	2,5	2	109	4									
	4,0	1	133	3									
80	16	1	79	133	193	3	400	520	280	17	M16	4	230
	25	2	120	4									
100	16	1	92	158	213	3	450	540	290	17	M16	8	260
	25	2	149	4									
	40	1	184	3									
125	16	1	121	181	268	3	500	560	320	23	M24	8	290
	25	2	175	4									
150	16	1	146	212	278	3	550	590	330	19	M20	8	320
	25	2	203	4									
	40	1	201	3									
200	16	1	201	268	333	3	600	650	350	21	M20	12	380
	25	2	278	4									
	40	1	259	3									
250	16	1	254	320	403	3	650	700	385	23	M24	12	440
	2,5	2	335	4									
	4,0	1	370	3									
300	16	1	303	370	458	4	800	760	405	29	M27	12	450
	2,5	2	390	4									
	4,0	1	363	5									

* В конструкции возможны изменения.

ПРОДОЛЖЕНИЕ ПРИЛОЖЕНИЯ Г

Исполнение Т1

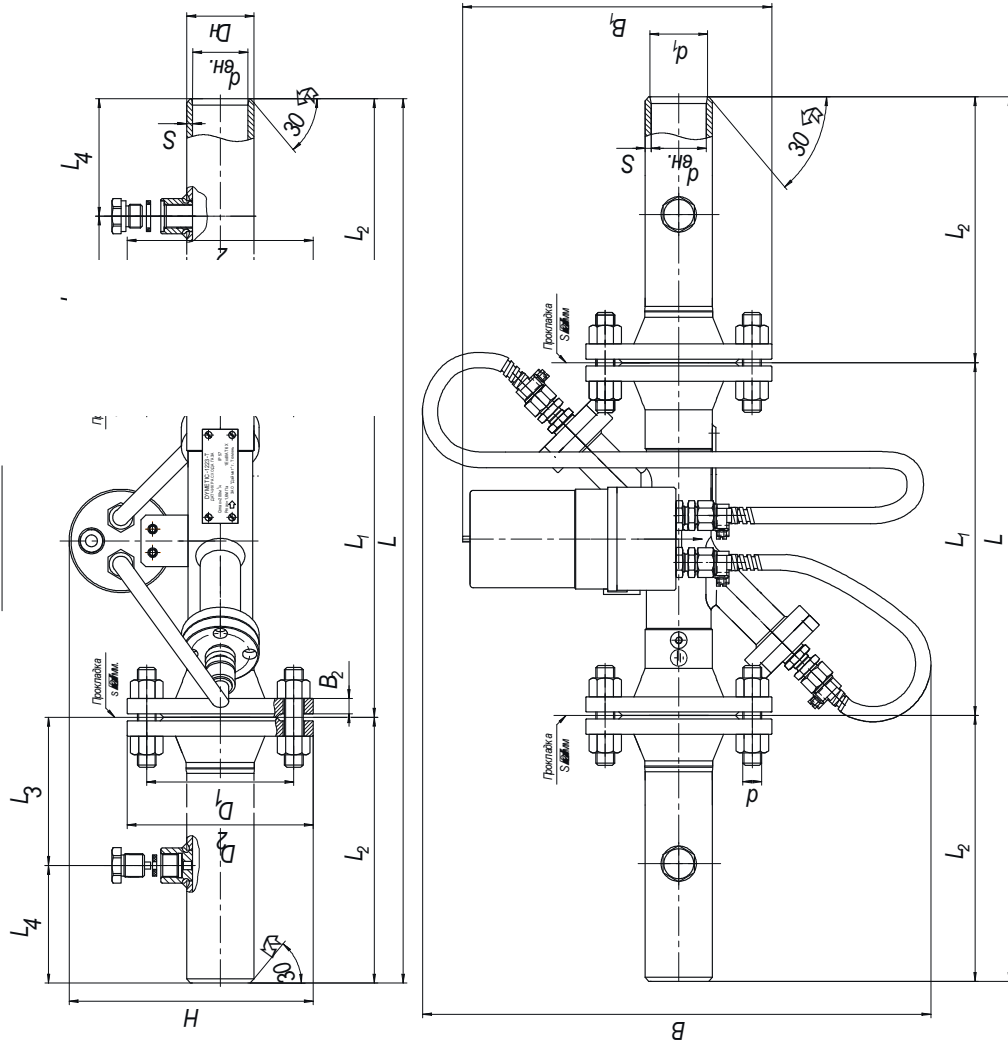


Dy, мм	Py, МПа	d _{гн.} , мм	d ₁ , мм	D, мм	D ₁ , мм	D ₂ , мм	L, мм	L ₁ , мм	L ₂ , мм	B ₁ , мм	B ₂ , мм	d, мм	шт.	H, мм
50	1,6	47	49	58	125	158	393	300	45	240	13	M16	4	210
	2,5						393							
	4,0						387							
65	1,6	66	-	77	145	178	499	400	48	250	15	M16	8	230
	2,5		505											
	4,0		501											
80	1,6	78	80	90	160	193	505	400	51	260	17	M16	4	250
	2,5						505							
	4,0						507							
100	1,6	96	98	110	180	213	555	450	51	270	17	M16	8	260
	2,5						571							
	4,0						579							
125	1,6	121	-	135	210	243	619	500	58	290	19	M16	8	290
	2,5						635							
	4,0						629							
150	1,6	146	146	161	240	278	673	550	58	300	19	M20	8	320
	2,5						695							
	4,0						689							
200	1,6	201	202	222	295	333	725	600	59	330	21	M20	12	380
	2,5						358							
	4,0						373							
250	1,6	254	-	278	355	403	785	650	66	360	23	M24	12	440
	2,5						423							
	4,0						443							
300	1,6	303	-	330	410	458	939	800	68	390	24	M24	16	500
	2,5						483							
	4,0						508							

* В конструкции возможны изменения

ПРОДОЛЖЕНИЕ ПРИЛОЖЕНИЯ Г

И О И Н 2

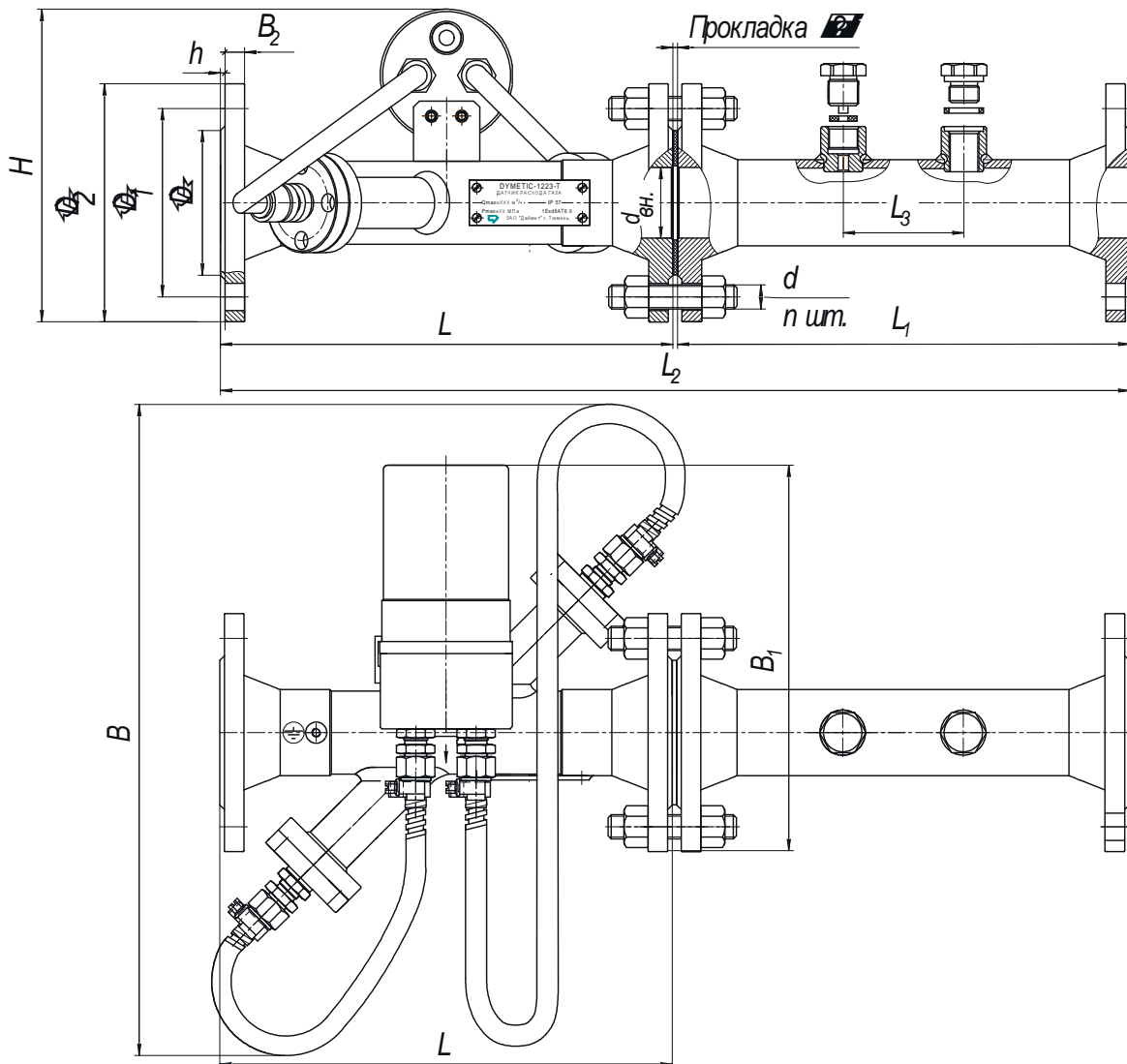


D ₁ , мм	P ₁ , мм	ИГВ d _{вн} , мм	d _{вн} , мм	c ₁ , мм	mm D ₁ , мм	mm D ₂ , мм	mm L ₁ , мм	mm L ₂ , мм	mm L ₃ , мм	mm L ₄ , мм	mm S, мм	mm B ₁ , мм	mm B ₂ , мм	mm c ₁ , мм	H ₁ , мм	H ₂ , мм			
50	1,6	2,5	47	49	57	125	158	795	300	246	146	100	5	490	240	13	M16	210	
	4,0						789												
65	1,6	2,5	64	66	76	145	178	901	400	249	149	100	6	510	250	15	M16	230	
	4,0						901			252	152					19			
80	1,6	2,5	77	78	89	160	193	908	400	253	153	100	6	520	260	17	M16	250	
	4,0						910			257	157					21			
100	1,6	2,5	92	96	108	180	215	958	450	253	153	100	6	540	270	17	M16	260	
	4,0						982			261	161					23			
125	1,6	2,5	121	-	133	210	243	1021	500	259	161	100	6	560	290	19	M16	290	
	4,0						1037			267	169					23			
150	1,6	2,5	143	146	159	240	278	1072	550	267	166	100	8	590	300	19	M20	320	
	4,0						1088			271	171					25			
200	1,6	2,5	199	202	219	295	333	1125	600	271	171	100	10	650	330	21	M20	380	
	4,0						1159			261	161					27			
250	1,6	2,5	249	254	273	310	358	1159	600	278	179	100	12	700	340	27	M24	450	
	4,0						1173			288	186					35			
300	1,6	2,5	301	303	325	355	403	1189	650	288	186	100	14	760	360	23	M24	500	
	4,0						1249			268	168					29			
							1343			278	178					39			
							1371			301	201					39			
							1427			270	170					32			
										284	184					42			
										316	216					42			

* В конструкции возможны изменения.

ПРОДОЛЖЕНИЕ ПРИЛОЖЕНИЯ Г

Исполнение Т3
(Только для Ду100; Ду150)



Таблица

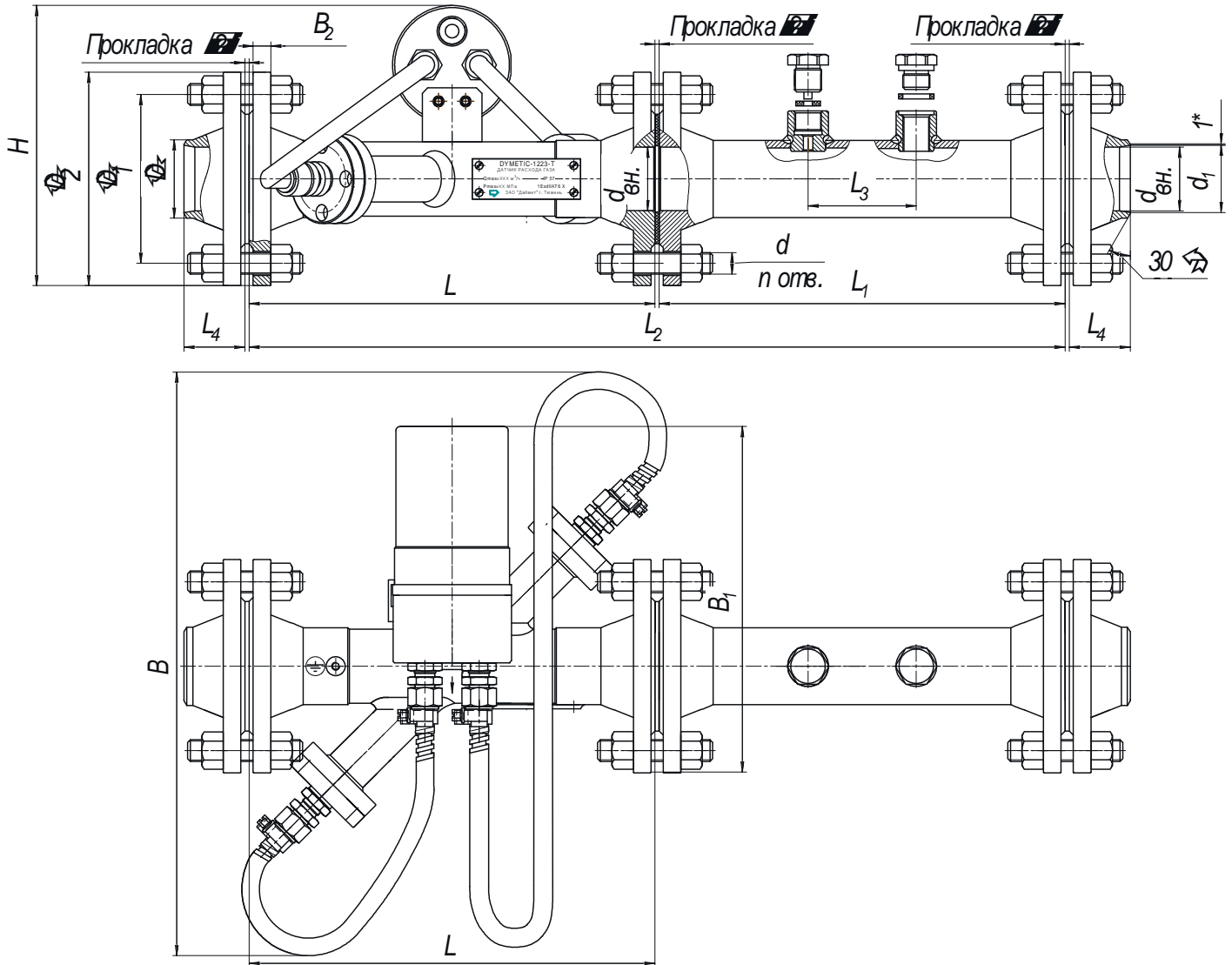
размеры в мм.

Dу	Pу, МПа	d _{вн.}	D	D ₁	D ₂	h	L	L ₁	L ₂	L ₃	B	B ₁	B ₂	d	n, шт.	H
100	1,6	92	158	180	213	3	450	450	902	180	540	290	17	M16	8	260
	2,5			190	228							300	21	M20		270
	1,6			180	213			290	17			M16	260			
	2,5			190	228			300	21			M20	270			
150	1,6	146	212	240	278	3	550	367	919	80	590	330	19	M20	8	320
	2,5			250	298							340	25	M24		330
	1,6			240	278			330	19			M20	320			
	2,5			250	298			340	25			M24	330			

* В конструкции возможны изменения.

ПРОДОЛЖЕНИЕ ПРИЛОЖЕНИЯ Г

Исполнение Т4 (Только для Ду100; Ду150)



Таблица

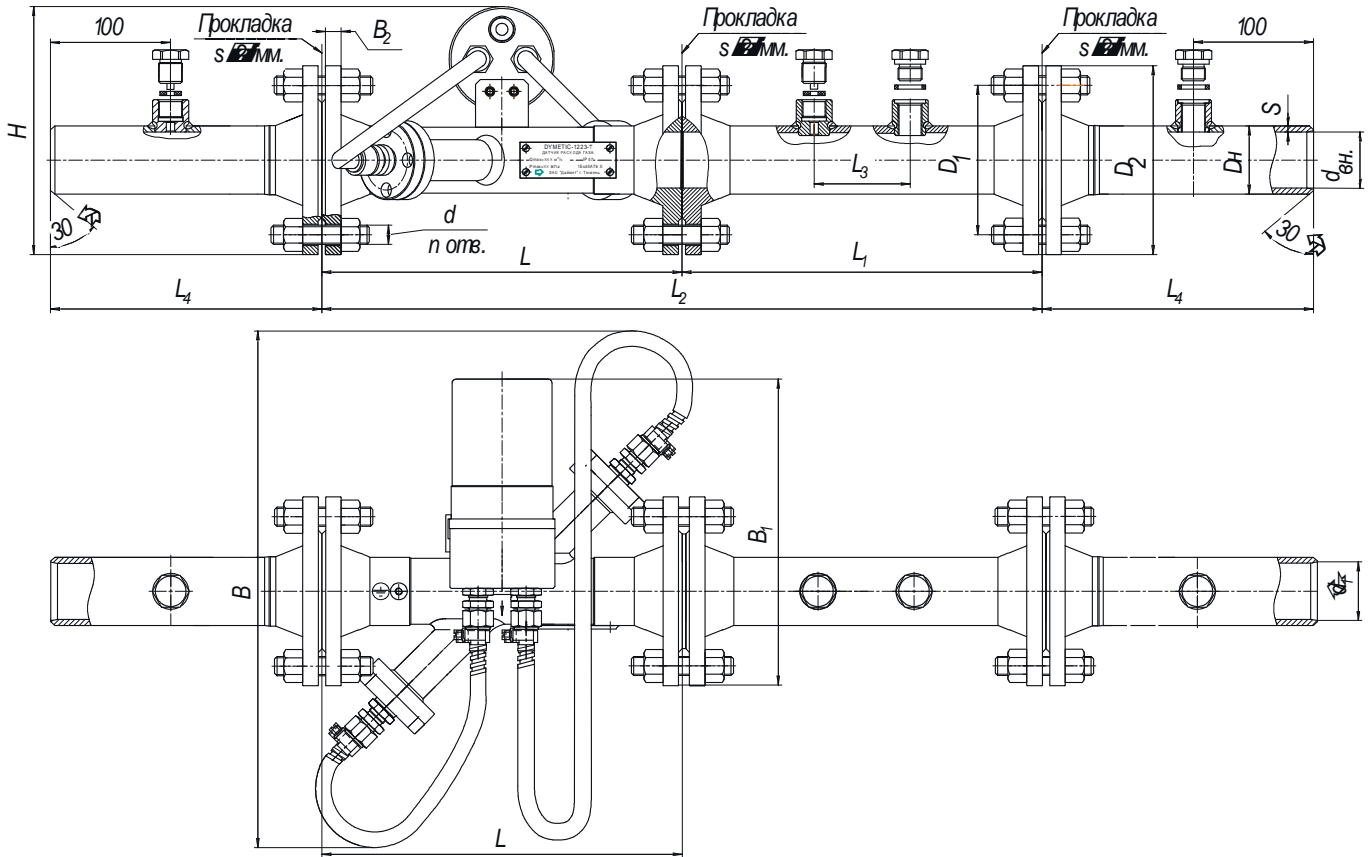
размеры в мм.

Ду	Р _у , МПа	d _{вн.}	d ₁	D	D ₁	D ₂	h	L	L ₁	L ₂	L ₃	L ₄	B	B ₁	B ₂	d	n, шт.	H
100	1,6	92	98	158	180	213	3	450	450	902	180	51	540	290	17	M16	8	260
	2,5				190	228						59		300	21	M20		270
	1,6				180	213			51	290		17		M16	260			
	2,5				190	228			59	300		21		M20	270			
150	1,6	146	-	212	240	278	3	550	367	919	80	58	590	330	19	M20	8	320
	2,5				250	298						69		340	25	M24		330
	1,6				240	278			58	330		19		M20	320			
	2,5				250	298			69	340		25		M24	330			

* В конструкции возможны изменения.

ПРОДОЛЖЕНИЕ ПРИЛОЖЕНИЯ Г

Исполнение Т5
(Только для Ду100; Ду150)



Таблица

размеры в мм.

Dу	Pу, МПа	d _{вн.}	d ₁	Dн	D	D ₁	D ₂	h	s	L	L ₁	L ₂	L ₃	L ₄	B	B ₁	B ₂	d.	n, шт.	H
100	1,6	92	96	108	158	180	213	3	6	450	450	902	180	253	540	290	17	M16	8	260
	190					228	261							300		21	M20	270		
	180					213	253				290	17		M16		260				
	190					228	261				300	21		M20		270				
150	1,6	143	146	159	212	240	278	3	6	550	367	919	80	260	590	330	19	M20	8	320
	250					298	271							340		25	M24	330		
	240					278	260				330	19		M20		320				
	250					298	271				340	25		M24		330				

* В конструкции возможны изменения.

ПРИЛОЖЕНИЕ Д

Режимы течения потока газа (согласно ГОСТ 8.563.2-97 приложение Д)

В зависимости от диапазона (амплитуды) и частоты изменения значений параметров потока, а также от динамических характеристик применяемых систем измерений этих параметров режимы течения потока условно разграничивают на следующие:

стационарный, пульсирующий, переменный и нестационарный.

Стационарный режим течения – такое течение потока, при котором пренебрегают дополнительной систематической погрешностью определения количества среды, вызванной пульсирующим или переменным течением потока, по сравнению с погрешностями измеряемых параметров этого потока, изменяющихся во времени.

Стационарный режим характеризуется наличием совокупности низко- (от 10^{-4} до 0,5 Гц) и среднечастотных (от 0,5 до 30 Гц) пульсаций потока с пренебрежимо малыми основными масштабными параметрами потока, а, следовательно, и расхода.

Условием реализации стационарного режима течения является выполнение следующих требований:

- а) значение относительного отклонения низкочастотных пульсаций расхода не более 0,14;
- б) значение относительной среднеквадратической амплитуды среднечастотных пульсаций расхода не более 0,1;
- в) мгновенное значение расхода должно находиться в рабочем диапазоне.

Пульсирующий режим течения – такое течение потока, при котором частота изменений параметров потока превышает пропускную частоту систем их измерений, т.е. эти системы не обеспечивают фиксирование мгновенных изменений параметров потока.

Вследствие инерционности применяемых систем измерений происходит осреднение значений измеряемых параметров. Но квадратный корень из средних значений этих параметров всегда больше среднего квадратного корня из их мгновенных значений, т.е. возникает положительная дополнительная систематическая погрешность.

Пульсирующий режим течения характеризуется наличием ярко выраженных среднечастотных пульсаций расхода и возможным наличием низкочастотных пульсаций с пренебрежимо малыми масштабными параметрами.

Условием реализации пульсирующего режима течения является выполнение следующих требований:

- а) относительное отклонение мгновенного значения низкочастотных пульсаций расхода не более 0,14;
- б) низкочастотная составляющая изменения расхода должна находиться в рабочем диапазоне расхода;
- в) относительная среднеквадратическая амплитуда среднечастотных пульсаций должна быть больше 0,1, но не более 0,5.

Основными источниками пульсаций являются:

- поршневые перекачивающие нагнетатели или двигатели;
- недостаточно отлаженные насосы, изношенные клапаны или плохо настроенные регуляторы давления;
- скопление конденсата в газопроводах, образование «пробок»;
- автоматический слив конденсата или удаление шлаков из сепараторов;
- тройники, заглушенные участки трубопроводов, образующие «свистки»;
- срыв вихрей с различного рода неровностей (швов, уступов, углов, не полностью закрытой запорной арматуры).

Переменный режим течения – такое изменение параметров потока, при котором применяемые системы измерения обеспечивают фиксирование этих измерений, т. е. частота изменения параметров находится в полосе пропускания частоты систем измерения.

В этом случае быстродействие систем измерения обеспечивает измерения мгновенных значений параметров потока. Это обстоятельство имеет важное значение при определении количества газовых сред путем раздельного измерения параметров потока.

При осреднении значений параметров потока за отчетный промежуток времени возникает такая же дополнительная систематическая погрешность, как и при измерениях количества контролируемой среды при пульсирующем режиме течения.

Условием реализации переменного режима течения является выполнение следующих требований:

а) относительное отклонение мгновенного значения низкочастотных пульсаций расхода за отчетный период не более 0,14;

б) относительная среднеквадратическая амплитуда среднечастотных пульсаций не менее 0,1;

в) мгновенное значение расхода должно находиться в рабочем диапазоне.

Причинами возникновения переменных потоков могут быть:

- изменение режимов транспортирования газа (включение или отключение газоперекачивающих агрегатов);

- изменение режимов потребления газа в течение суток;

- изменение количества измерительных трубопроводов на ГИП и т.д.

Нестационарный режим течения – такое течение потока, при котором характер изменения значений параметров соответствует изменениям значений параметров как пульсирующего, так и переменного течения потоков.

При нестационарном течении потока используют рекомендации для пульсирующего и переменного режимов.

Условием реализации нестационарного режима течения является выполнение следующих требований:

а) относительное отклонение мгновенного значения низкочастотных пульсаций расхода за отчетный период времени не менее 0,14;

б) низкочастотная составляющая изменения расхода должна находиться в рабочем диапазоне расхода;

в) относительная среднеквадратическая амплитуда среднечастотных пульсаций должна быть больше 0,1, но не более 0,5.

По вопросам продаж и поддержки:

Астана: +7(7172)727-132 Архангельск: (8182)63-90-72 Белгород: (4722)40-23-64 Брянск: (4832)59-03-52 Владивосток: (423)249-28-31 Волгоград: (844)278-03-48 Вологда: (8172)26-41-59 Воронеж: (473)204-51-73 Екатеринбург: (343)384-55-89 Иваново: (4932)77-34-06

Ижевск: (3412)26-03-58 Казань: (843)206-01-48 Калининград: (4012)72-03-81 Калуга: (4842)92-23-67 Кемерово: (3842)65-04-62

Киров: (8332)68-02-04 Краснодар: (861)203-40-90 Красноярск: (391)204-63-61 Курск: (4712)77-13-04 Липецк: (4742)52-20-81

Магнитогорск: (3519)55-03-13 Москва (495)268-04-70 Мурманск: (8152)59-64-93 Набережные Челны: (8552)20-53-41

Нижний Новгород: (831)429-08-12 Новокузнецк: (3843)20-46-81 Новосибирск: (383)227-86-73 Орел: (4862)44-53-42

Оренбург: (3532)37-68-04 Пенза: (8412)22-31-16 Пермь: (342)205-81-47 Ростов-на-Дону: (863)308-18-15 Рязань: (4912)46-61-64

Самара: (846)206-03-16 Санкт-Петербург: (812)309-46-40 Саратов: (845)249-38-78 Смоленск: (4812)29-41-54 Сочи: (862)225-72-31

Ставрополь: (8652)20-65-13 Тверь: (4822)63-31-35 Томск: (3822)98-41-53 Тула: (4872)74-02-29 Тюмень: (3452)66-21-18

Ульяновск: (8422)24-23-59 Уфа (347)229-48-12 Челябинск: (351)202-03-61 Череповец: (8202)49-02-64 Ярославль: (4852) 69-52-93

Единый адрес: dmt@nt-rt.ru

www.dymetic.nt-rt.ru