

По вопросам продаж и поддержки:

Астана: +7(7172)727-132 Архангельск: (8182)63-90-72 Белгород: (4722)40-23-64 Брянск: (4832)59-03-52 Владивосток: (423)249-28-31
Волгоград: (844)278-03-48 Вологда: (8172)26-41-59 Воронеж: (473)204-51-73 Екатеринбург: (343)384-55-89 Иваново: (4932)77-34-06
Ижевск: (3412)26-03-58 Казань: (843)206-01-48 Калининград: (4012)72-03-81 Калуга: (4842)92-23-67 Кемерово: (3842)65-04-62
Киров: (8332)68-02-04 Краснодар: (861)203-40-90 Красноярск: (391)204-63-61 Курск: (4712)77-13-04 Липецк: (4742)52-20-81
Магнитогорск: (3519)55-03-13 Москва (495)268-04-70 Мурманск: (8152)59-64-93 Набережные Челны: (8552)20-53-41
Нижний Новгород: (831)429-08-12 Новокузнецк: (3843)20-46-81 Новосибирск: (383)227-86-73 Орел: (4862)44-53-42
Оренбург: (3532)37-68-04 Пенза: (8412)22-31-16 Пермь: (342)205-81-47 Ростов-на-Дону: (863)308-18-15 Рязань: (4912)46-61-64
Самара: (846)206-03-16 Санкт-Петербург: (812)309-46-40 Саратов: (845)249-38-78 Смоленск: (4812)29-41-54 Сочи: (862)225-72-31
Ставрополь: (8652)20-65-13 Тверь: (4822)63-31-35 Томск: (3822)98-41-53 Тула: (4872)74-02-29 Тюмень: (3452)66-21-18
Ульяновск: (8422)24-23-59 Уфа (347)229-48-12 Челябинск: (351)202-03-61 Череповец: (8202)49-02-64 Ярославль: (4852) 69-52-93

Единый адрес: dmt@nt-rt.ru

www.dymetic.nt-rt.ru

www.dymetic.nt-rt.ru

Датчик расхода газа ультразвуковой корреляционный

D Y M E T I C - 1 2 2 3 - K

Настоящее Руководство по эксплуатации с паспортом далее – РЭ предназначено для ознакомления с работой и правилами подготовки и использования датчика расхода газа ультразвукового корреляционного «DYMETIC-1223-K» далее – датчик.

1 ОПИСАНИЕ И РАБОТА ДАТЧИКА

1.1 Состав и конструктивные особенности изделия

Конструктивно датчик приложение А имеет три исполнения:

«DYMETIC-1223-K» далее – датчик 1223-K – четыре акустических преобразователя далее – ПА типа «DYMETIC-0023-K» или «DYMETIC-0023-T» и преобразователь нормирующий передающий далее – ПНП «DYMETIC-6223-K», смонтированных на корпусе или устанавливаемых на газопроводе в месте монтажа;

«DYMETIC-1223-K-M» далее – датчик 1223-K-M – два ПА типа «DYMETIC-0023-K» или «DYMETIC-0023-T», два акустических отражателя и ПНП «DYMETIC-6223-T», смонтированных на корпусе или устанавливаемых на газопроводе в месте монтажа.

«DYMETIC-1223-K-L» далее – датчик 1223-K-L – два ПА типа «DYMETIC-0023-L» со встроенными акустическими отражателями и лубрикаторным устройством для монтажа и обслуживания и ПНП «DYMETIC-6223-T», смонтированных на корпусе или устанавливаемых в месте монтажа.

Датчик имеет типоразмеры, отличающиеся классами точности 1,5 или 2,5, условными проходами далее – D_y и условными давлениями далее – P_y .

В примере записи обозначения при заказе, приведены варианты поставки и соответствующие им обозначения датчика и поставляемого с ним комплекта монтажных частей далее – КМЧ и дополнительного оборудования.

Пример записи обозначения датчика при заказе:

Датчик расхода газа

DYMETIC-1223-K-M-VI-200-3600-1,6-2,5-C2-K2-A3-[Cm20, 09Г2C]

1 2 3 4 5 6 7 8 9 10 11

1 – Обозначение изделия;

2 – **M** – Обозначение исполнения датчика 1223-K-M,

L – Обозначение исполнения датчика 1223-K-L;

Для датчика 1223-K обозначение не указывается;

3 – **VI** – Обозначение взрывозащищенного исполнения, для негорючих газов не указывается;

4 – D_y , мм, в соответствии с таблицей 1;

5 – Значение наибольшего расхода Q_{max} , м³/ч, в соответствии с таблицей 1;

6 – Обозначение исполнения по P_y , МПа, **1,6; 2,5** или **4,0** ;

7 – Обозначение исполнения по классу точности **1,5** или **2,5**;

8 – Обозначение материала корпуса:

C0 – марка стали оговаривается при заказе;

C1 – Сталь 20;

C2 – Сталь 09Г2С;

C4 – Сталь 12Х18Н10Т;

Таблица 1

D _y , мм	Q _{max} , м ³ /ч	Применимость для датчика:					
		ДУМЕТИС-1223-К		ДУМЕТИС-1223-К-М		ДУМЕТИС-1223-К-Л	
100	375	–		+	K1, K2, K3, K4	–	
	900	+	K0, K1, K2, K3, K4	–		–	
	1440	+	K0, K1, K2, K3, K4	–		–	
125	500	–		+	K1, K2, K3, K4	–	
	1440	+	K0, K1, K2, K3, K4	–		–	
	2880	+	K0, K1, K2, K3, K4	–		–	
150	800	–		+	K1, K2, K3, K4	+	K1, K2, K3, K4
	2250	+	K0, K1, K2, K3, K4	–		–	
	4500	+	K0, K1, K2, K3, K4	–		–	
200	1600	–		+	K1, K2, K3, K4	+	K1, K2, K3, K4
	3600	+	K0, K1, K2, K3, K4	–		–	
	7200	+	K0, K1, K2, K3, K4	–		–	
250	2400	–		–	K1, K2, K3, K4	+	K1, K2, K3, K4
	6300	+	K0, K1, K2, K3, K4	–		–	
	12600	+	K0, K1, K2, K3, K4	–		–	
300	3500	–		–	K1, K2, K3, K4	+	K1, K2, K3, K4
	9000	+	K0, K1, K2, K3, K4	–		–	
	18000	+	K0, K1, K2, K3, K4	–		–	
350	9000	–		–		+	K0
	10800	+	K0	–		–	
	21600	+	K0	–		–	
400	12000	–		–		+	K0
	14400	+	K0	–		–	
	28800	+	K0	–		–	
500	19000	–		–		+	K0
	21600	+	K0	–		–	
	43200	+	K0	–		–	
600	28000	–		–		+	K0
	36000	+	K0	–		–	
700	36000	+		–		+	K0
	50400	+	K0	–		–	
800	48000	+		–		+	K0
	64800	+	K0	–		–	
1000	76000	–		–		+	K0
	100800	–	K0	–		–	
1200	108000	–		–		+	K0

Примечание – Знак «+» «–» означает применимость (неприменимость) указанных D_y и Q_{max} для данного датчика.

9 – Обозначение исполнения по коду КМЧ:

K0 – с комплектом ПА и ПНП поставляется КМЧ для установки ПА и ПНП на газопровод непосредственно на объекте эксплуатации;

K1 – изделие поставляется в корпусе отрезок трубы с разделкой кромок под сварку;

K2 – изделие поставляется в корпусе с фланцами;

К3 – изделие поставляется в корпусе с фланцами, с ответными фланцами, прокладками для фланцев и комплектом шпилек и гаек;

К4 – изделие поставляется в корпусе с фланцами, с ответными входным и выходным патрубками со штуцерами для датчиков давления М20х1,5 и температуры М20х1,5 с заглушками и прокладками для штуцеров, с прокладками для фланцев и комплектом шпилек и гаек.

Примечание – Для датчика Ду 100 и 150 мм предусмотрены дополнительные исполнения **К5 – К8** согласно приложению Д.

10 – Обозначение кода дополнительного оборудования:

А0 – дополнительное оборудование отсутствует;

А1 – два штуцера для установки датчиков давления М20 ×1,5 и температуры М20 ×1,5 с заглушками;

А2 – штуцер для установки датчика давления М20х1,5 с заглушкой и штуцер с термокарманом М20х1,5 для датчика температуры;

А3 – штуцер с вентильным блоком для установки датчика давления М20х1,5 и штуцер с термокарманом М20х1,5 для датчика температуры М20х1,5 ;

А4 – дополнительно к **А3** поставляется 1 компл. ПА;

А5 – дополнительно к **А3** поставляется 1 компл. ПА и 1 компл. ПП;

11 – материал марка стали газопровода в месте установки датчика только для исполнений **К0, К1, К3 и К4** .

У датчика с КМЧ исполнения **К0** ПА и ПНП монтируются на газопровод на объекте эксплуатации.

Предприятие-изготовитель оставляет за собой право вносить конструктивные изменения и заменять комплектующие изделия, не ухудшая при этом эксплуатационных качеств изделия.

1.2 Назначение изделия

Датчик предназначен для измерения и преобразования в электрический частотный числоимпульсный сигнал объемного расхода и объема газа при рабочих условиях в системах учета различных газов, не агрессивных к стали, из которой изготовлен корпус датчика оговаривается при заказе.

Датчик 1223-К может использоваться для измерения расхода относительно стационарных потоков см. приложение Е при условии стабильности расхода в течение не менее 120 с. Время достижения установившихся показаний датчика 1223-К – не более 30 с.

Датчики 1223-К-М и 1223-К-Л могут использоваться для измерения расхода стационарных и нестационарных потоков при низкочастотных пульсациях с большой амплитудой. Время достижения установившихся показаний датчиков 1223-К-М и 1223-К-Л – не более 4 с.

Для датчика допускается присутствие в потоке газа капельной жидкости, которая не оказывает влияния на качество измерений.

Область применения – системы коммерческого и технологического учета природного, нефтяного и других видов газа на промышленных объектах различных отраслей промышленности и объектах коммунально-бытового назначения.

Измеряемая среда – горючие газы природный, нефтяной попутный, этан, метан, этилен, аммиак и др., кислород и негорючие газы воздух, азот, оксид углерода, диоксид углерода, аргон и др., температурой от минус 40 до + 60 °С при **абсолютном** рабочем давлении, в зависимости от исполнения, от 0,084 до 1,6; 2,5 или 4,0 МПа. При применении датчика для измерения расхода нефтяного газа соблюдение требований «Правил устройства и безопасной эксплуатации факельных систем» ПБ 03-591-03 обязательно с целью исключения возможности образования в газопроводах конденсатных и жидкостных пробок.

Датчик для горючих газов и кислорода имеет взрывозащищенное исполнение, вид

взрывозащиты – взрывонепроницаемая оболочка, маркировку взрывозащиты – «**1ExdIIAT6 X**» для ПА и «**1ExdIIAT6**» – для ПНП и обеспечивает применение во взрывоопасных зонах, в которых возможно образование взрывоопасных смесей категории II А группы Т6 согласно ГОСТ Р 51330.0-99, ГОСТ Р 51330.11-99, «Правилам устройства электроустановок» ПУЭ гл. 7.3 и другим нормативно-техническим документам, определяющим применение электрического оборудования во взрывоопасных зонах.

Датчик работает в комплекте с микровычислительным устройством семейства «DYMETIC», теплоэнергоконтроллером «ИМ 2300» далее – вычислители или с измерительной системой или контроллером, воспринимающей частотные числоимпульсные сигналы в виде коммутируемого ключа открытый коллектор.

Электрическое соединение датчика с вычислителем или приемным устройством измерительной системы осуществляется медным кабелем с изоляцией из пластика. Во взрывоопасной зоне кабель прокладывается в соответствии с требованиями «Правил устройства электроустановок» ПУЭ глава 7.3.

1.3 Технические характеристики

1.3.1 Датчик может устанавливаться в помещениях и на открытом воздухе под навесом при температуре окружающего воздуха от минус 45 до плюс 50 °С, относительной влажности воздуха до 100 % и отсутствии прямого воздействия солнечного излучения и атмосферных осадков.

Датчик может устанавливаться в технологических помещениях категории взрывоопасности В-1а, В-1б согласно гл. 7.3 ПУЭ, в которых возможно образование взрывоопасных смесей категории IIA группы Т6 по ГОСТ Р 51330.0-99 ГОСТ Р 51330.1-99.

1.3.2 Степень защиты датчика по ГОСТ 14254-96 **IP57.**

1.3.3 Расходные параметры датчиков в зависимости от D_y соответствуют таблице 2.

1.3.4 Условное давление избыточное **1,6; 2,5 или 4,0 МПа.**

1.3.5 Температура измеряемой среды от минус **40** до плюс **60 °С.**

1.3.6 Температура окружающей среды от минус **45** до плюс **50 °С.**

1.3.7 В зависимости от способа градуировки датчик имеет два исполнения по классу точности величине допускаемой относительной погрешности :

а класс точности 1,5 только для датчиков $D_y \leq 300$ мм :

– DYMETIC-1223-K-1,5 исполнения по КМЧ – **K1... K4** – при первичной градуировке и поверке по рабочим эталонам расхода и при последующих периодических поверках по рабочим эталонам расхода или по калибратору времени транспортного запаздывания «DYMETIC-1222И» далее – калибратор 1222И и геометрическим параметрам трубопровода;

– DYMETIC-1223-K-M-1,5 и DYMETIC-1223-K-Л-1,5 исполнения по КМЧ – **K1... K4** – при первичной градуировке и поверке по рабочим эталонам расхода и при последующих периодических поверках по рабочим эталонам расхода или по калибратору «DYMETIC-1223И» и геометрическим параметрам трубопровода;

б класс точности 2,5:

– DYMETIC-1223-K-2,5 для всех исполнений по КМЧ – при градуировке и поверке по рабочим эталонам расхода или имитационным способом по калибратору 1222И и геометрическим параметрам трубопровода;

– DYMETIC-1223-K-M-2,5 и DYMETIC-1223-K-Л-2,5 для всех исполнений по КМЧ – при градуировке и поверке по рабочим эталонам расхода или имитационным способом по калибратору 1223И и геометрическим параметрам трубопровода.

1.3.8 Пределы допускаемой относительной погрешности при измерении объемного расхода Q в диапазоне расходов $Q_t \leq Q \leq Q_{max}$ для датчиков:

- класса точности 1,5 **± 1,5 %;**

- класса точности 2,5 **± 2,5 %.**

Таблица 2

Обозначение датчика	D _y , мм	Эксплуатационный расход, м ³ /ч			Коэффициент преобразования*, дм ³ /имп
		наименьший, Q _{min}	переходный, Q _б	наибольший, Q _{max}	
DYMETIC-1223-K-M-100-375	100	15	30	375	0,1042
DYMETIC-1223-K-100-900	100	18	36	900	0,25
DYMETIC-1223-K-100-1440	100	36	72	1440	0,4
DYMETIC-1223-K-M-125-500	125	25	50	500	0,1389
DYMETIC-1223-K-125-1440	125	29	58	1440	0,4
DYMETIC-1223-K-125-2880	125	58	116	2880	0,8
DYMETIC-1223-K-МЛ -150-800	150	32	64	800	0,2222
DYMETIC-1223-K-150-2250	150	45	90	2250	0,625
DYMETIC-1223-K-150-4500	150	90	180	4500	1,25
DYMETIC-1223-K-МЛ -200-1600	200	64	128	1600	0,4444
DYMETIC-1223-K-200-3600	200	72	144	3600	1
DYMETIC-1223-K-200-7200	200	144	288	7200	2
DYMETIC-1223-K-МЛ -250-2400	250	96	192	2400	0,6667
DYMETIC-1223-K-250-6300	250	126	252	6300	1,75
DYMETIC-1223-K-250-12600	250	252	504	12600	3,5
DYMETIC-1223-K-МЛ -300-3500	300	140	280	3500	0,9722
DYMETIC-1223-K-300-9000	300	180	360	9000	2,5
DYMETIC-1223-K-300-18000	300	300	720	18000	5
DYMETIC-1223-K-Л-350-9000	350	180	360	9000	2,5*
DYMETIC-1223-K-350-10800	350	216	432	10800	3
DYMETIC-1223-K-350-21600	350	432	864	21600	6
DYMETIC-1223-K-Л-400-12000	400	240	480	12000	3,333
DYMETIC-1223-K-400-14400	400	288	576	14400	4
DYMETIC-1223-K-400-28800	400	576	1152	28800	8
DYMETIC-1223-K-Л-500-19000	500	380	760	19000	5,278
DYMETIC-1223-K-500-21600	500	432	864	21600	6
DYMETIC-1223-K-500-43200	500	864	1728	43200	12
DYMETIC-1223-K-Л-600-28000	600	560	1120	28000	7,778
DYMETIC-1223-K-600-36000	600	720	1440	36000	10
DYMETIC-1223-K-Л-700-36000	700	720	1440	36000	10
DYMETIC-1223-K-700-50400	700	1000	2016	50400	14
DYMETIC-1223-K-Л-800-48000	800	960	2592	48000	13,33
DYMETIC-1223-K-Л-800-64800	800	1300	2592	64800	18
DYMETIC-1223-K-Л-1000-76000	1000	1520	3040	76000	21,11
DYMETIC-1223-K-1000-100800	1000	2160	4032	100800	28
DYMETIC-1223-K-Л-1200-108000	1200	2880	5760	108000	30

* – Для датчиков 1223-K-Л значение ориентировочное, точное значение определяется в соответствии с 2.5.3.

1.3.9 Пределы допускаемой относительной погрешности, при измерении объемного расхода Q в диапазоне расходов $Q_{min} \leq Q \leq Q_t$ датчиков:

- класса точности 1,5

$$\pm \left| \frac{0,14 \cdot Q_{max}}{Q} - 2 \right| \%$$

- класса точности 2,5

$$\pm \frac{0,1 \cdot Q_{max}}{Q} \%$$

1.3.10 Выходной сигнал датчика – частотный числоимпульсный в диапазоне от 5 до 1100 Гц, оптоизолированный типа «сухой контакт», гальванически развязанный от корпуса с сопротивлением гальванической развязки не менее $1 \cdot 10^6$ Ом, с электрическими параметрами:

- коммутируемый ток от 5 до 20 мА;
- предельно допустимое напряжение гальванической развязки 100 В;
- предельно допустимое коммутируемое напряжение 30 В;
- предельно допустимое падение напряжения на «замкнутом контакте» 2 В.

1.3.11 Электрическое питание датчика осуществляется от внешнего источника постоянного тока напряжением от 20 до 30 В.

1.3.12 Потребляемая мощность не более 8 Вт.

1.3.13 Соединение датчика с источником питания и приемным устройством контроллером осуществляется с помощью четырехжильного медного кабеля с изоляцией из пластика наружным диаметром от 9 до 11 мм с сечением жил от 0,75 до 1,5 мм² длиной до 300 м, во взрывоопасной зоне проложенного в трубе в соответствии с требованиями ПУЭ глава 7.3 и удовлетворяющего требованиям 2.2 настоящего РЭ. Длина линии связи не более 300 м по отдельному заказу длина линии связи может быть увеличена до 500 м .

Схема электрическая подключений приведена в приложении Б.

1.3.14 Датчик устойчив к воздействию вибрации амплитудой не более 0,15 мм в диапазоне частот от 10 до 55 Гц.

1.3.15 Потери напора ΔP , кПа, на датчиках 1223 К для всех D_y и 1223 -К-Л, $D_y \geq 250$ мм практически отсутствуют. а на датчиках 1223-К-М и 1223-К-Л зависят от плотности газа ρ , кг/м³, расхода Q , м³/ч, D_y , м, и определяются зависимостью:

$$\Delta P \leq 8 \cdot 10^{-12} \cdot \rho \cdot \frac{Q^2}{D_y^4} \quad 1$$

1.3.16 Габаритные и присоединительные размеры – согласно приложению А.

1.3.17 Нарботка на отказ не менее 50 000 ч.

1.3.18 Средний срок службы не менее 10 лет.

1.3.19 Уровень радиопомех, создаваемых датчиком, не превышает значений, установленных ГОСТ Р 51318.22.

1.4 Устройство и работа датчика

Принцип действия датчика 1223-К основан на измерении времени прохождения случайными флуктуациями потока газа расстояния между двумя парами диаметрально расположенных ПА вдоль по потоку газа. Это время и геометрические параметры трубопровода и являются мерой объемного расхода газа.

Принцип действия датчиков 1223-К-М и 1223-К-Л основан на измерении времени прохождения вдоль и против потока газа принудительно сгенерированных акустических возмущений расстояния между двумя ПА, расположенными вдоль трубопровода. Эти времена и геометрические параметры трубопровода и являются мерой объемного расхода газа и скорости звука в нем.

Акустические преобразователи ПА, расположенные на определенном расстоянии вдоль трубопровода, возбуждаемые электрическими импульсами, излучают и принимают акустические колебания, прошедшие через поток газа.

Формирование возбуждающих ПА электрических импульсов и обработку принимаемых ПА акустических сигналов осуществляет микропроцессорное устройство ПНП 6223 -К – для датчика 1223-К и 6223-Т – для датчиков 1223-К-М и 1223-К-Л, которое по измеренному времени, геометрическим параметрам и состоянию газопровода вычисляет среднюю скорость и объемный расход газа в рабочих условиях.

1.5 Обеспечение взрывозащищенности

1.5.1 Взрывозащищенность датчика обеспечивается видом взрывозащиты взрывонепроницаемая оболочка по ГОСТ Р 51330.1-99 и достигается заключением электрических цепей датчика во взрывонепроницаемые оболочки, которые выдерживают давление взрыва и исключают передачу взрыва в окружающую взрывоопасную среду. Прочность оболочек проверяется испытаниями по ГОСТ Р 51330.0-99 и ГОСТ Р 51330.1-99. При этом на предприятии-изготовителе каждая оболочка подвергается гидравлическим испытаниям давлением 1,0 МПа в течение времени, достаточного для осмотра, но не менее 10 с, а части оболочек, контактирующие с измеряемой средой корпуса и ПА, подвергаются гидравлическим испытаниям со стороны действия рабочей среды давлением 2,4 МПа.

1.5.2 Взрывонепроницаемость оболочек обеспечивается применением щелевой взрывозащиты. На чертеже средств взрывозащиты Приложение Г показаны сопряжения, обеспечивающие щелевую взрывозащиту. Эти сопряжения обозначены словом ВЗРЫВ с указанием допускаемых по ГОСТ Р 51330.1-99 параметров взрывозащиты: максимальной ширины и минимальной длины щелей, шероховатости поверхностей прилегания, образующих взрывонепроницаемые щели, минимальной осевой длины резьбы, шага резьбы, числа полных непрерывных неповрежденных ниток резьбы взрывонепроницаемого резьбового соединения в зацеплении.

1.5.3 Взрывозащитные поверхности акустических преобразователей выполнены из коррозионностойкой стали, а преобразователей нормирующих передающих – из стали с гальваническим покрытием.

1.5.4 Температура наиболее нагретых наружных поверхностей оболочек и электрических элементов внутри них не превышает + 85 °С, что допускается ГОСТ Р 51330.0-99 для электрооборудования температурного класса Т6.

Все винты, болты и гайки, крепящие детали со взрывозащитными поверхностями, а также токоведущие и заземляющие зажимы и штуцера кабельных вводов предохранены от самоотвинчивания применением пружинных шайб, контргаек и фиксирующего клея.

Головки наружных крепежных болтов, крепящих части взрывонепроницаемой оболочки, расположены в охранных углублениях, доступ к ним возможен только с помощью торцового ключа.

Для предохранения от самоотвинчивания частей оболочек, установленных на резьбе корпус – крышка, применены стопорные устройства. Стопорные устройства крепятся с помощью винтов к соответствующим корпусам, при этом их лапки заходят за буртики на соответствующих крышках и фиксируют их от самоотвинчивания. На корпусах ПА и ПНП имеется маркировка взрывозащиты **1ExdIIAT6 X** и **1ExdIIAT6**. На крышке ПНП имеется предупредительная надпись **«Открывать, отключив от сети!»**

1.6 Маркировка и пломбирование

1.6.1 На корпусе ПА нанесены:

- наименование – **ПРЕОБРАЗОВАТЕЛЬ АКУСТИЧЕСКИЙ**;
- обозначение – **DYMETIC-0023-K, DYMETIC-0023-T** или **DYMETIC-0023-L**;
- товарный знак предприятия-изготовителя;
- знак утверждения типа средств измерений по ПР 50.2.107-09;
- степень защиты от пыли и воды – **IP57**;
- маркировка взрывозащиты – **1ExdIIAT6 X**;
- температура окружающей среды – **$45\text{ °C} \leq t_a \leq + 50\text{ °C}$** ;
- P_y , МПа – **4,0**;
- заводской номер не менее трех цифр и, через пробел, год изготовления две последние цифры.

1.6.2 На корпусе ПНП нанесены:

- заводской номер не менее трех цифр и, через пробел, год изготовления две последние цифры;
- знак заземления.

1.6.3 На крышке ПНП нанесены:

- наименование – **ПРЕОБРАЗОВАТЕЛЬ НОРМИРУЮЩИЙ ПЕРЕДАЮЩИЙ**;
- обозначение – **DYMETIC-6223-K** или **DYMETIC-6223-T**;
- товарный знак предприятия-изготовителя;
- знак утверждения типа средств измерений по ПР 50.2.107-09;
- маркировка взрывозащиты – **1ExdIIAT6**;
- степень защиты от пыли и воды – **IP57**;
- температура окружающей среды – **$45\text{ °C} \leq t_a \leq + 50\text{ °C}$** ;
- предупредительная надпись «**Открывать, отключив от сети!**»

1.6.4 Для исключения свободного доступа к электрическим схемам на корпусах составных частей датчика предусмотрены места для размещения соответствующих пломб.

1.6.5 На корпусе трубы с установленными ПА и ПНП или кронштейне крепления ПНП исполнений **K1, K2** и **K3** нанесены:

- наименование – **ДАТЧИК РАСХОДА ГАЗА**;
- обозначение – **DYMETIC-1223-K, DYMETIC-1223-K-M** или **DYMETIC-1223-K-L**;
- наименование предприятия-изготовителя;
- товарный знак предприятия-изготовителя;
- знак утверждения типа средств измерений по ПР 50.2.107-09;
- Q_{\max} , м³/ч в соответствии с таблицей 1;
- D_y , мм в соответствии с таблицей 1 ;
- P_{\max} , МПа – **1,6; 2,5** или **4,0**;
- коэффициент преобразования, дм³/имп;
- температура окружающей среды – **$45\text{ °C} \leq t_a \leq + 50\text{ °C}$** ;
- стрелка, указывающая направление потока.

1.7 Тара и упаковка

1.7.1 Упаковка датчика производится или в дощатые ящики, или в ящики из листовых древесных материалов, или в ящики из гофрокартона или пластика.

Комплект монтажных частей и эксплуатационная документация упаковываются вместе с датчиком.

1.7.2 В каждый ящик вкладывается упаковочный лист с указанием наименования, обозначения и количества поставляемых изделий, даты упаковки, подписи ответственного лица и штампа технического контроля предприятия-изготовителя.

1.7.3 Перед упаковыванием датчика для кислорода производят очистку и обезжиривание по РД 92-0254-89 внутренней полости проточной части датчика, а также деталей КМЧ, контактирующих с кислородом.

Корпус и детали КМЧ датчика для кислорода, прошедшие очистку и обезжиривание, помещаются в отдельные мешки из полиэтиленовой пленки. Мешки завариваются тепловой сваркой.

1.8 Комплектность

Комплект поставки датчика соответствует таблице 3.

Таблица 3

Наименование	Обозначение	Количество
Датчик расхода газа	DYMETIC-1223-K ¹	1
Комплект монтажных частей, компл. ²	–	1
Руководство по эксплуатации, экз	1223.K.00.00.000 РЭ	1
Методика поверки ³	1223.00.00.000 МП	По отдельному заказу

¹ – Обозначение – согласно примеру записи обозначения при заказе.

² – В соответствии с заказом.

³ – Размещены на сайте изготовителя www.dymet.ru

2 ИСПОЛЬЗОВАНИЕ ПО НАЗНАЧЕНИЮ

2.1 Указания мер безопасности и эксплуатационные ограничения

2.1.1 Монтаж и эксплуатацию датчика следует производить с обязательным соблюдением ГОСТ Р 51330,13-99, «Правил устройства электроустановок» ПУЭ глава 7.3, «Правил технической эксплуатации электроустановок потребителей» ПТЭЭП, «Правил техники безопасности при эксплуатации электроустановок потребителей» ПТБ, «Правил устройства и безопасной эксплуатации технологических трубопроводов», монтажного чертежа и РЭ датчика.

2.1.2 Эксплуатация датчиков разрешается только при наличии инструкции по технике безопасности, утвержденной руководителем предприятия и учитывающей специфику применения датчика в конкретном технологическом процессе.

2.1.3 Эксплуатация датчиков для кислорода должна осуществляться с соблюдением требований ГОСТ 12.2.052-81, «Общих правил промышленной безопасности опасных производственных объектов. ОППБ», «Общих правил безопасности для металлургических и коксохимических предприятий и производств. ПБ 11-493-02», «Правил безопасности при производстве и потреблении продуктов разделения воздуха. ПБ 11-544-03», «Правил техники безопасности и производственной санитарии при производстве кислорода» или иных инструкций предприятия, которые должны обеспечивать выполнение требований указанных нормативных документов и учитывать конкретные условия применения датчиков.

2.1.4 Датчик должен обслуживаться персоналом, имеющим квалификационную группу по технике безопасности не ниже третьей, прошедшим инструктаж по технике безопасности на рабочем месте и ознакомленным с требованиями эксплуатационной документации. При производстве ремонтных и профилактических работ обслуживающий персонал должен иметь индивидуальные средства защиты очки, рукавицы, спецодежду и соблюдать требования пожарной безопасности.

2.1.5 **Не допускается** устанавливать датчик в непосредственной близости менее 1 м от электромашин электродвигатели, электрогенераторы и т.п..

2.1.6 **Не допускается** производить монтаж датчика рядом с источниками образования шума и вибраций насосы, компрессоры, станки с движущимися частями и т.п., превышающих допустимый уровень см. п. 1.3.14.

Для защиты от механических воздействий в месте установки датчика рекомендуется закрепить газопровод к неподвижным конструкциям на расстоянии не более 0,5 м от корпуса датчика исполнений по КМЧ **К1**, **К2** и **К3** и не более 1 м – исполнения по КМЧ **К0** и исполнения **К-Л**.

2.1.7 **Не допускается** кристаллизация измеряемой среды образование «наледи» на внутренних стенках датчика и присоединённого газопровода.

2.1.8 В соответствии с требованиями Правил устройства и безопасной эксплуатации технологических трубопроводов ПБ-03-585-03 для исключения образования в газопроводе в месте установки датчика конденсатных пробок в технологической схеме в соответствующих местах должны быть предусмотрены устройства для удаления конденсата конденсатоуловители, сепараторы, конденсатоотводчики и др..

2.2 Монтаж датчика

2.2.1 Монтаж датчика производите в соответствии с приложением Д.

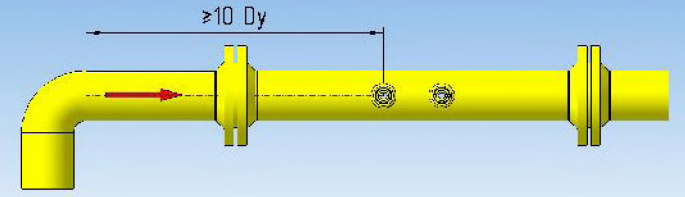
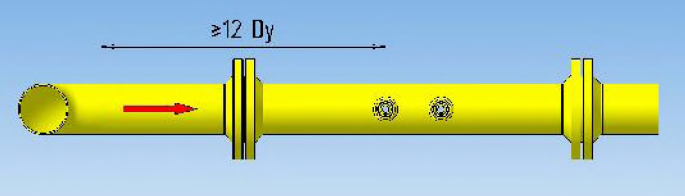
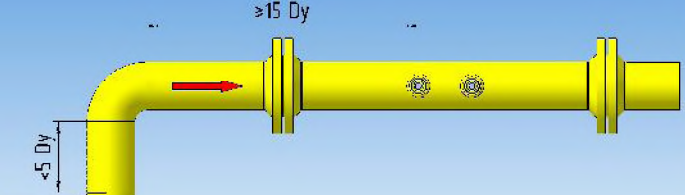
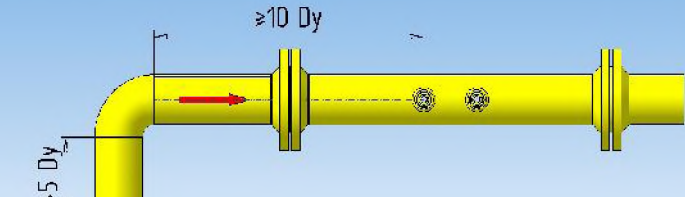
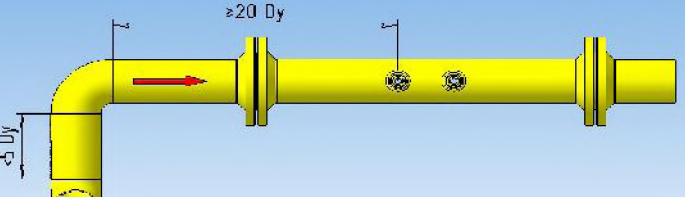
В случае нарушения целостности заводской упаковки перед монтажом датчика для кислорода необходимо произвести обезжиривание поверхностей датчика и деталей КМЧ, контактирующих с кислородом, в соответствии с технологической инструкцией предприятия.

2.2.2 Датчик следует располагать таким образом, чтобы исключить скопление конденсата и механических примесей в местах расположения ПА. Предпочтительно располагать корпус датчика в горизонтальной плоскости с расположением ПА датчиков 1223-К в горизонтальной, а 1223-К-М и 1223-К-Л – в вертикальной плоскости с допускаемыми отклонениями не более $\pm 5^\circ$.

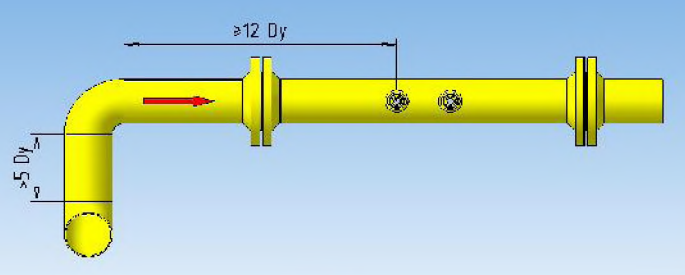
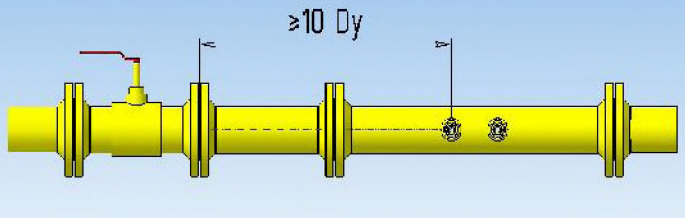
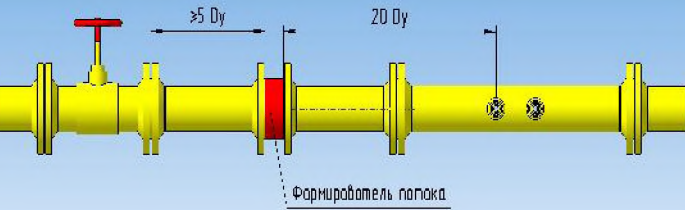
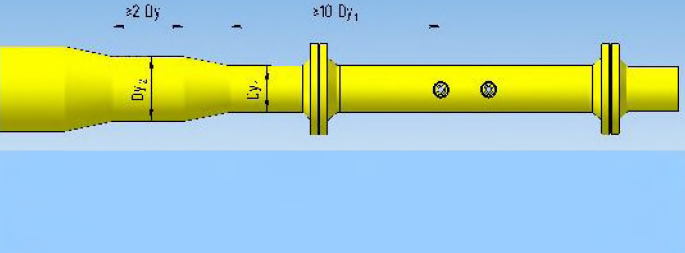
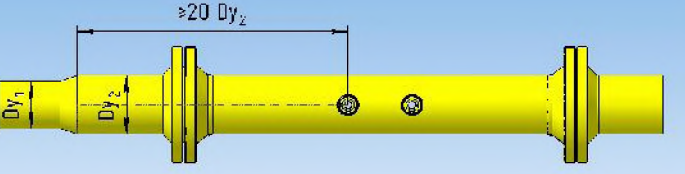
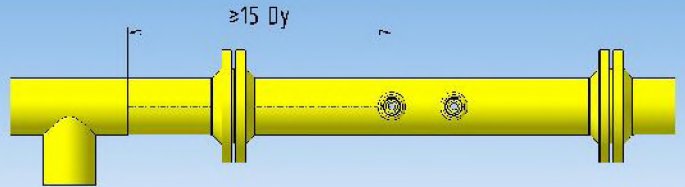
2.2.3 При выборе места для монтажа датчика следует учитывать требования, предъявляемые к длинам прямолинейных участков на входе $L_{ВХ}$ и выходе $L_{ВЫХ}$ датчика в зависимости от вида гидравлических сопротивлений.

Требования к длине $L_{ВХ}$ приведены в таблице 4, длина $L_{ВЫХ}$ при установке датчика перед задвижкой или двумя отводами, расположенными в разных плоскостях, должна составлять не менее $5 D_y$, во всех остальных случаях – не менее $3 D_y$.

Таблица 4

Наименование газопроводной арматуры на входе датчика и условия монтажа	Конфигурация
1	2
Отвод, расположенный в вертикальной плоскости	
Отвод, расположенный в горизонтальной плоскости	
<p>Два отвода, расположенных в одной плоскости.</p> <p>Длина прямолинейной вставки между отводами менее $5 D_y$</p>	
<p>Два отвода, расположенных в одной плоскости.</p> <p>Длина прямолинейной вставки между отводами более $5 D_y$</p>	
<p>Два отвода, расположенных в разных плоскостях.</p> <p>Длина прямолинейной вставки между отводами менее $5 D_y$</p>	

Продолжение таблицы 4

1	2
<p>Два отвода, расположенных в разных плоскостях. Длина прямолинейной вставки между отводами более $5 D_y$</p>	<p>6 </p>
<p>Полностью открытая полнопроходная задвижка клинового или шиберного типа или неполнопроходной шаровой кран с отношением $D_{вн}/D_y > 0,85$ $D_{вн}$ – диаметр проточной части крана</p>	<p>7 </p>
<p>Частично открытая задвижка или регулятор давления с установленным перед датчиком формирователем потока</p>	<p>8 </p>
<p>Переход на меньший D_y. Переходы использовать с отношением диаметров $D_{y2}/D_{y1} \leq 1,6$. При установке нескольких переходов последовательно между ними необходимо установить прямые участки длиной не менее $2D_y$ трубопровода меньшего D_y</p>	<p>9 </p>
<p>Переход на больший D_y. Переходы использовать с отношением диаметров $D_{y2}/D_{y1} \leq 1,6$</p>	<p>10 </p>
<p>Тройник</p>	<p>11 </p>

ВНИМАНИЕ: При установке датчика после регулятора давления конфигурация 8 необходимо обеспечить работу регулятора в штатном режиме соответствии пропускной способности регулятора измеряемому расходу, отсутствие пульсаций давления, акустического шума и др.

2.2.4 В случае, если газопровод имеет другой D_y , следует установить соответствующие концентрические переходы по ГОСТ 17378-2001 или аналогичные, имеющие угол конусности не более 30° . Толщину стенки перехода следует выбирать равной толщине стенки газопровода, установленного со стороны датчика.

Элементы газопровода следует располагать соосно, не допуская смещения более, чем на ± 1 мм.

Длину прямолинейного участка газопровода, расположенного перед датчиком, следует выбрать максимально возможной.

Следует иметь в виду, что полностью открытые полнопроходные шаровые краны не являются гидравлическими сопротивлениями.

2.2.5 Монтаж датчиков 1223-К и 1223-К-М исполнения по коду монтажных частей К0 рекомендуется производить в следующей последовательности:

а произведите разметку газопровода для монтажа ПА в соответствии с рисунком 1 в следующем порядке:

а.1 на боковой поверхности газопровода нанесите керном метку A_1 ;

а.2 приложите нулевую отметку рулетки *P2НЗД, 0...3000 мм, класс точности 3 ГОСТ 7502-98 или аналогичная* к метке A_1 и измерьте длину окружности газопровода, мм, в сечении $|A_1-A_2|$ три раза S_{11}, S_{12}, S_{13} . Погрешность измерения не более $\pm 0,5$ мм. Полученные значения занесите в таблицу 5;

а.3 вычислите значение $S_A = S_{11} + S_{12} + S_{13}/6$;

а.4 приложите нулевую отметку рулетки к метке A_1 и по отметке этой рулетки, равной S_A , нанесите на противоположной стороне газопровода метку A_2 , для чего оберните газопровод лентой шириной не менее 100 мм из нерастягивающегося материала, например, плотной бумаги или строительного скотча, таким образом, чтобы кромка ленты проходила через метку A_1 и совпадала с обратной кромкой этой же ленты.

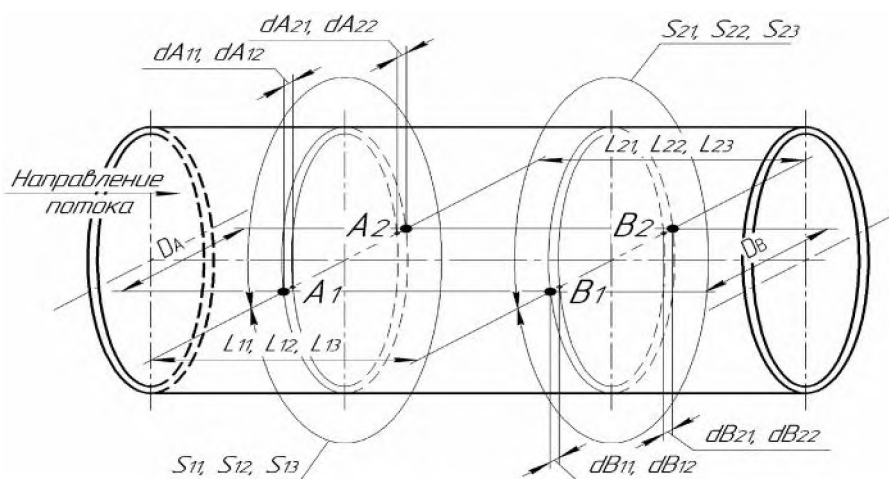


Рисунок 1

Схема разметки газопровода для монтажа ПА датчиков 1223-К и 1223-К-М

а.5 вычислите значение наружного диаметра газопровода D_A , мм, в сечении $|A_1-A_2|$ по формуле: $D_A = S_{11} + S_{12} + S_{13} / 9,42 48$ и занесите его в таблицу 5.

Примечание – Допускается получить значение D_A непосредственным измерением наружного диаметра газопровода штангенциркулем *ШЦ II 250 мм, ц.д. 0,05 мм ГОСТ 166-89 или аналогичный* не менее двух раз в трех разных сечениях, при этом, $D_A = D_{Ai} / n$, где: D_{Ai} – значение i -го измерения, мм; n – число измерений;

а.6 приложите к боковой поверхности параллельно оси газопровода угольник 90° таким образом, чтобы одна из его сторон совпадала с кромкой ленты, а прямой угол располагался в точке A_1 , и проведите острым инструментом чертилкой линию, параллельную оси газопровода;

а.7 приложите нулевую отметку рулетки к метке A_1 и по отметке этой рулетки, равной значению L_B таблицы 6, нанесите на этой линии керном метку B_1 ;

а.8 приложите нулевую отметку рулетки к метке B_1 и измерьте длину окружности газопровода, мм, в сечении $|B_1-B_2|$ три раза S_{21}, S_{22}, S_{23} . Полученные значения занесите в таблицу 5;

а.9 вычислите значение $S_B = S_{21} + S_{22} + S_{23}/6$;

а.10 приложите нулевую отметку рулетки к метке B_1 и по отметке этой рулетки, равной S_B , нанесите на противоположной стороне газопровода метку B_2 . Проконтролируйте положение метки B_2 по методике а.4. Измерьте расстояние $L_1 = L_{11} + L_{12} + L_{13} / 3$ между метками A_1 и B_1 и $L_2 = L_{21} + L_{22} + L_{23} / 3$ между метками A_2 и B_2 , откорректируйте положение метки B_2 из условия $L_1 = L_2$;

а.11 вычислите значение наружного диаметра D_B газопровода, мм, в сечении $|B_1-B_2|$ по формуле: $D_B = S_{21} + S_{22} + S_{23}/9,425$ и занесите его в таблицу 5.

Примечание – Допускается получить значение D_B , мм непосредственным измерением наружного диаметра газопровода штангенциркулем по методике а.5;

а.12 измерьте ультразвуковым толщиномером *ТУЗ-2 или аналогичный с погрешностью измерения не более $\pm 0,1$ мм* толщину стенки газопровода в четырех местах, равномерно распределенных по окружностям, в сечениях $|A_1-A_2|$ и $|B_1-B_2|$ по два раза. Полученные данные $dA_{11}, dA_{12}, dA_{21}, dA_{22}, dB_{11}, dB_{12}, dB_{21}, dB_{22}$ занесите в таблицу 5;

а.13 вычислите значение внутреннего диаметра газопровода D , мм, по формуле:

$$D = D_A + D_B/2 - dA_{11} + dA_{12} + dA_{21} + dA_{22} + dB_{11} + dB_{12} + dB_{21} + dB_{22}/4.$$

Полученное значение D занесите в таблицу 5;

б в метках A_1, A_2, B_1, B_2 цилиндрической полой фрезой вскройте отверстия диаметром: $36^{+0,5}$ мм – для ПА типа «DYMETIC-0023-K» бобышка ПА 1223.70.21.102 или $32^{+0,5}$ мм – для ПА типа «DYMETIC-0023-T» бобышка ПА 1223 К.10.10.102. Произведите зачистку кромок отверстий заусенцы, стружка и выступы металла не допускаются;

в смонтируйте на газопровод, в соответствии с рисунком 2, бобышки ПА из КМЧ 1223.70.21.102 или 1223К.10.10.102:

– проточите посадочное место бобышек ПА на глубину $h^{+0,5}$ мм, равную толщине стенки газопровода в месте установки конкретной бобышки ПА, плюс $1_{-0,2}$ мм толщина стен ок газопровода может быть разной, поэтому каждую бобышку и место ее установки следует промаркировать, проточить на расчетную глубину и установить в соответствующее место;

– при помощи шпильки и направляющих закрепите бобышки на газопроводе;

– произведите «прихватку» бобышек в 4...6 точках. Сварку следует производить в соответствии с документом «Газоснабжение СНиП 3.05.02-88*». Для низколегированных и углеродистых сталей стали 09Г2С, 20 и т.п. – сварка дуговая плавящимся электродом в среде защитного газа, для высоколегированных и коррозионно-стойких сталей 12Х18Н10Т и т.п. – сварка дуговая неплавящимся электродом с присадочным металлом в среде инертного газа;

– приварите бобышки;

ВНИМАНИЕ! ПОВРЕЖДЕНИЕ РЕЗЬБЫ БОБЫШЕК, НАЛИЧИЕ ШЛАКА, ГРАТА, БРЫЗГ МЕТАЛЛА И ВЫСТУПОВ СВАРКИ ВО ВНУТРЕНнюю ПОВЕРХНОСТЬ ГАЗОПРОВОДА НЕДОПУСТИМО!

– демонтируйте шпильки и направляющие;

г измерьте штангенциркулем значение L с каждой стороны не менее трех раз и занесите в таблицу 5. Сначала измерьте расстояние $L_{нар}$ по наружным кромкам бобышек в одноименных сечениях, затем расстояние $L_{вн}$ – по внутренним кромкам.

Вычислите значение $L = 0,5 \cdot L_{нар} + L_{вн}$;

д приварите кронштейн 1223.70.01.106 из КМЧ на газопровод в соответствии с приложением Д;

е установите ПНП в соответствии с приложением Д, используя:

– для ПНП «DYMETIC-6223-K»: кронштейн 6223К.00.00.001, шайбы пружинные М6 DIN127 и болты М6х14 DIN933 из КМЧ;

– для ПНП «DYMETIC-6223-T»: кронштейн 6223Т.80.00.002, шайбы пружинные М6 DIN127 и винты М6х14 DIN933 из КМЧ;

ж установите ПА в соответствии с приложением Д, используя:

– для ПА «DYMETIC-0023-К»: уплотнительные кольца 022-028-36-2-3 ГОСТ 18829-73 и гайки ПА 1223.70.21.005 из КМЧ;

– для ПА «DYMETIC-0023-Т»: уплотнительные кольца 032-038-36-2-3 ГОСТ 18829-73, винты М6×18 DIN 912 и шайбы А.6 DIN 7980 из КМЧ;

Таблица 5

№ пп.	Обозначение параметра	Значение параметра, мм
1	S_{11}	
2	S_{12}	
3	S_{13}	
5	$D_A = S_{11} + S_{12} + S_{13}/9,425$	
6	S_{21}	
7	S_{22}	
8	S_{23}	
10	$D_B = S_{21} + S_{22} + S_{23}/9,425$	
11	dA_{11}	
12	dA_{12}	
13	dA_{21}	
14	dA_{22}	
15	dB_{11}	
16	dB_{12}	
17	dB_{21}	
18	dB_{22}	
19	$D = D_A + D_B/2 - dA_{11} + dA_{12} + dA_{21} + dA_{22} + dB_{11} + dB_{12} + dB_{21} + dB_{22}/4$	
20	L_{11}	
21	L_{12}	
22	L_{13}	
23	L_{21}	
24	L_{22}	
25	L_{23}	
26	$L = L_{11} + L_{12} + L_{13} + L_{21} + L_{22} + L_{23}/6$	

Таблица 6

Обозначение датчика	D_y , мм	Значение базового размера L_B , мм
1	2	3
DYMETIC-1223-К-М-100-750	100	150
DYMETIC-1223-К-100-900	100	150
DYMETIC-1223-К-100-1440	100	250, 300
DYMETIC-1223-К-М-125-1000	125	150
DYMETIC-1223-К-125-1440	125	150
DYMETIC-1223-К-125-2880	125	250, 300
DYMETIC-1223-К-М-150-1600	150	150
DYMETIC-1223-К-Л-150-1600	150	180
DYMETIC-1223-К-150-2250	150	150
DYMETIC-1223-К-150-4500	150	300
DYMETIC-1223-К-М-200-3200	200	150
DYMETIC-1223-К-Л-200-2300	200	180
DYMETIC-1223-К-200-3600	200	150
DYMETIC-1223-К-200-7200	200	300

Продолжение таблицы 6

1	2	3
DYMETIC-1223-K-M-250-4800	250	150
DYMETIC-1223-K-Л-250-4800	250	180
DYMETIC-1223-K-250-6300	250	150
DYMETIC-1223-K-250-12600	250	300
DYMETIC-1223-K-M-300-7000	300	150
DYMETIC-1223-K-Л-300-7000	300	180
DYMETIC-1223-K-300-9000	300	150
DYMETIC-1223-K-300-18000	300	300
DYMETIC-1223-K-Л-350-9000	350	180
DYMETIC-1223-K-350-10800	350	150
DYMETIC-1223-K-350-21600	350	300
DYMETIC-1223-K-Л-400-12000	400	180
DYMETIC-1223-K-400-14400	400	150
DYMETIC-1223-K-400-28800	400	300
DYMETIC-1223-K-Л-500-19000	500	180
DYMETIC-1223-K-500-21600	500	150
DYMETIC-1223-K-500-43200	500	300
DYMETIC-1223-K-Л-600-28000	600	180
DYMETIC-1223-K-600-36000	600	150
DYMETIC-1223-K-Л-700-36000	700	180
DYMETIC-1223-K-700-50400	700	150
DYMETIC-1223-K-Л-800-48000	800	180
DYMETIC-1223-K-800-64800	800	150
DYMETIC-1223-K-Л-1000-76000	1000	180
DYMETIC-1223-K-1000-100800	1000	150
DYMETIC-1223-K-Л-1200-108000	1200	180

2.2.6 **Монтаж датчика 1223-K-Л исполнения по коду монтажных частей К0** рекомендуется производить в следующей последовательности:

а произведите измерения внутреннего диаметра D , мм, и толщины стенки h , мм, газопровода в следующей последовательности:

а.1 в местах установки бобышек ПА [сечения в точках A_1 и B_1 на рисунке 3, перпендикулярные оси газопровода, на расстоянии $L = 180$ мм расчетное расстояние база между ПА] с помощью рулетки *Р2НЗД, 0...3000 мм, класс точности 3 ГОСТ 7502-98 или аналогичная* измерьте по три раза длину окружности газопровода в каждом сечении S_{A1} , S_{A2} , S_{A3} и S_{B1} , S_{B2} , S_{B3} . Погрешность измерения не более $\pm 0,5$ мм. Допускается измерять длину окружности на расстоянии не более 100 мм от точек А и В в противоположные стороны от базы L. Вычислите среднее значение наружного диаметра D_H газопровода, мм, по формуле:

$$D_H = S_{A1} + S_{A2} + S_{A3} + S_{B1} + S_{B2} + S_{B3} / 18,85 ;$$

а.2 измерьте ультразвуковым толщиномером с погрешностью измерения не более $\pm 0,1$ мм толщину стенки газопровода dA_i и dB_i в сечениях, где производились измерения длин окружностей, в четырех местах, равномерно распределенных по окружностям, по два раза в каждом месте. Вычислите среднее значение толщины стенки газопровода \bar{h} , мм, по формуле:

$$h = dA_1 + dA_2 + dA_3 + dA_4 + dA_5 + dA_6 + dA_7 + dA_8 + \\ + dB_1 + dB_2 + dB_3 + dB_4 + dB_5 + dB_6 + dB_7 + dB_8 / 16;$$

а.3 вычислите среднее значение внутреннего диаметра газопровода, \bar{D} , мм, по формуле $D = D_H - 2 \cdot h$;

б закрепите бобышки ПА на монтажной пластине из КМЧ в соответствии с рисунком 4;

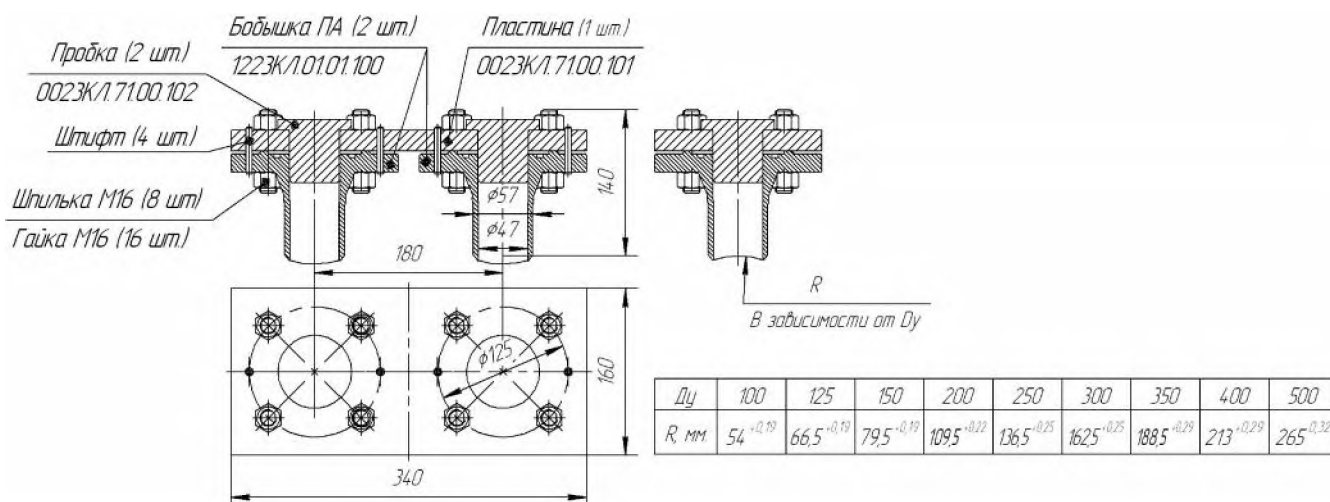


Рисунок 4

Установка бобышек ПА на монтажную пластину

в приварите бобышки ПА с монтажной пластиной к трубопроводу в соответствии с рисунком 5. Приварку произведите в два этапа – сначала «прихватите» каждую бобышку ПА к трубопроводу в четырех местах, равномерно расположенных по окружности, затем произведите окончательную приварку. Сварку следует производить в соответствии с документом «Газоснабжение СНиП 3.05.02-88*». Для низколегированных и углеродистых сталей сталь 09Г2С, 20 и т.п. - сварка дуговая плавящимся электродом в среде защитного газа, для высоколегированных и коррозионно-стойких сталей сталь 12Х18Н10Т и т.п. – сварка дуговая неплавящимся электродом с присадочным металлом в среде инертного газа;

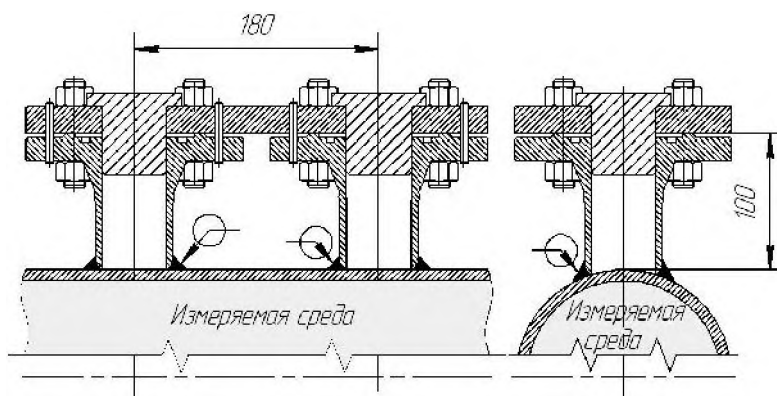


Рисунок 5

Установка бобышек ПА на газопровод

г удалите монтажную пластину;

д вскрыйте отверстия в газопроводе в соответствии с рисунком 6 фрезой диаметром 43⁺² мм, при необходимости произведите зачистку кромок после фрезы от заусенцев.

При использовании установки для врезки в трубопровод под давлением вскрытие отверстий производите после установки кранов шаровых по 2.2.6.е и в соответствии с руководством по эксплуатации на используемую установку;

е установите краны шаровые из КМЧ в соответствии с рисунком 6. Для герметизации уплотнений используйте уплотнительные кольца 070-078-46-2-3 ГОСТ 18829-73 из КМЧ. Для фиксации кранов шаровых на фланцах бобышек ПА используйте крепёж из КМЧ. После установки шаровых кранов переведите их в закрытое состояние допускается отсутствие винтов М8 0023КЛ.01.01.011;

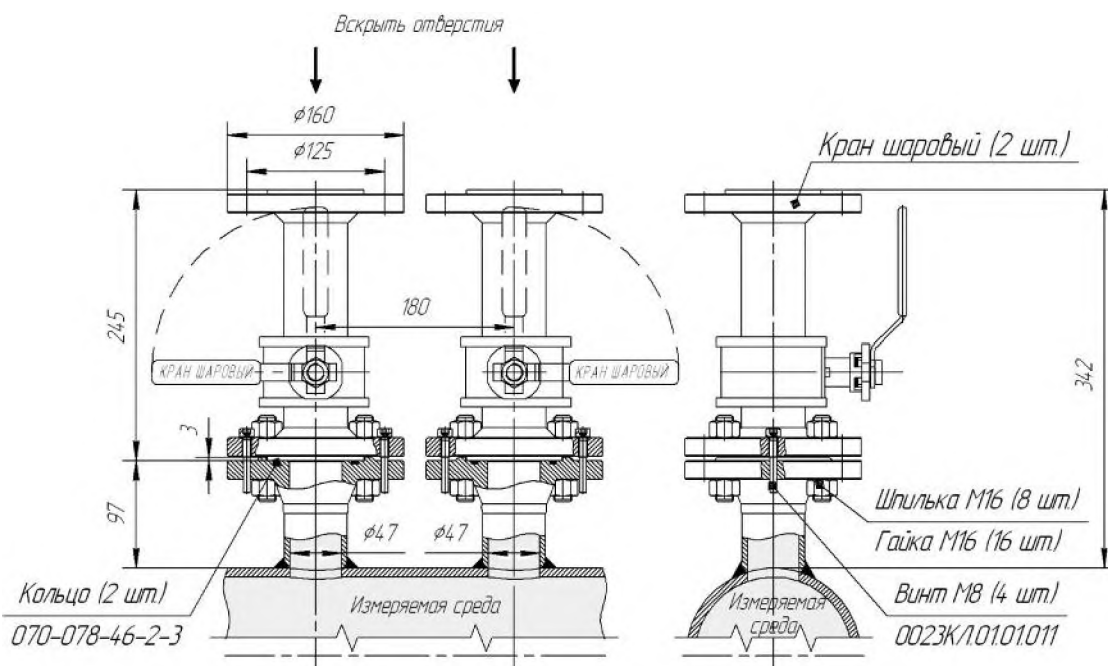


Рисунок 6
Вскрытие отверстий и установка кранов шаровых на газопровод

ж смонтируйте ПА ДУМЕТИС-0023-Л и ПНП ДУМЕТИС-6223-Т в соответствии с рисунком 7, используя крепежные элементы из КМЧ.

ВНИМАНИЕ! ПЕРЕД УСТАНОВКОЙ ПА ДУМЕТИС-0023-Л ДЛЯ ПРЕДОТВРАЩЕНИЯ ПОВРЕЖДЕНИЯ ЗОНДОВЫХ ЧАСТЕЙ ПА ИХ НЕОБХОДИМО ПЕРЕМЕСТИТЬ В КРАЙНЕЕ ВЕРХНЕЕ ПОЛОЖЕНИЕ С ПОМОЩЬЮ ВИНТОВ ЛУБРИКАТОРНЫХ УСТРОЙСТВ;

и переведите краны шаровые в открытое положение. При необходимости проконтролируйте отсутствие утечек газа через прокладки например, мыльным раствором воды;

к установите зондовую часть ПА далее – зонд в соответствии с рисунком 8 на необходимую глубину погружения в газопровод в следующем порядке:

- измерьте значение $L = m - \frac{d_1 + d_2}{2}$, которое должно составлять $L = 180 \pm 1$ мм;
- вычислите расстояние C , мм, от горизонтальной отметки на кабельном вводе ПА «ДУМЕТИС-0032-Л» до поверхности газопровода см. рисунок 8, обеспечивающее заданное значение глубины погружения зонда, по формуле

$$C = T - e - \bar{h}$$

где T , мм – геометрический параметр, приведенный в РЭ датчика 1223-К-Л и определяемый как расстояние от горизонтальной отметки рисунок 8 до конца зонда за вычетом 25 мм;

$e = 0,125 \cdot \bar{D}$ – точка средней скорости потока;

h , мм – значение толщины стенки газопровода по 2.2.6.а.2.

- вращая устройства подачи на лубрикаторах, установите вычисленные расстояния C между поверхностью трубопровода и горизонтальными отметками на кабельных вводах ПА «ДУМЕТИС-0032-Л», измерение производите рулеткой Р2НЗД, 0...3000 мм, класс точности 3 ГОСТ 7502-98 или аналогичная с допустимой погрешностью $\pm 0,5$ мм.

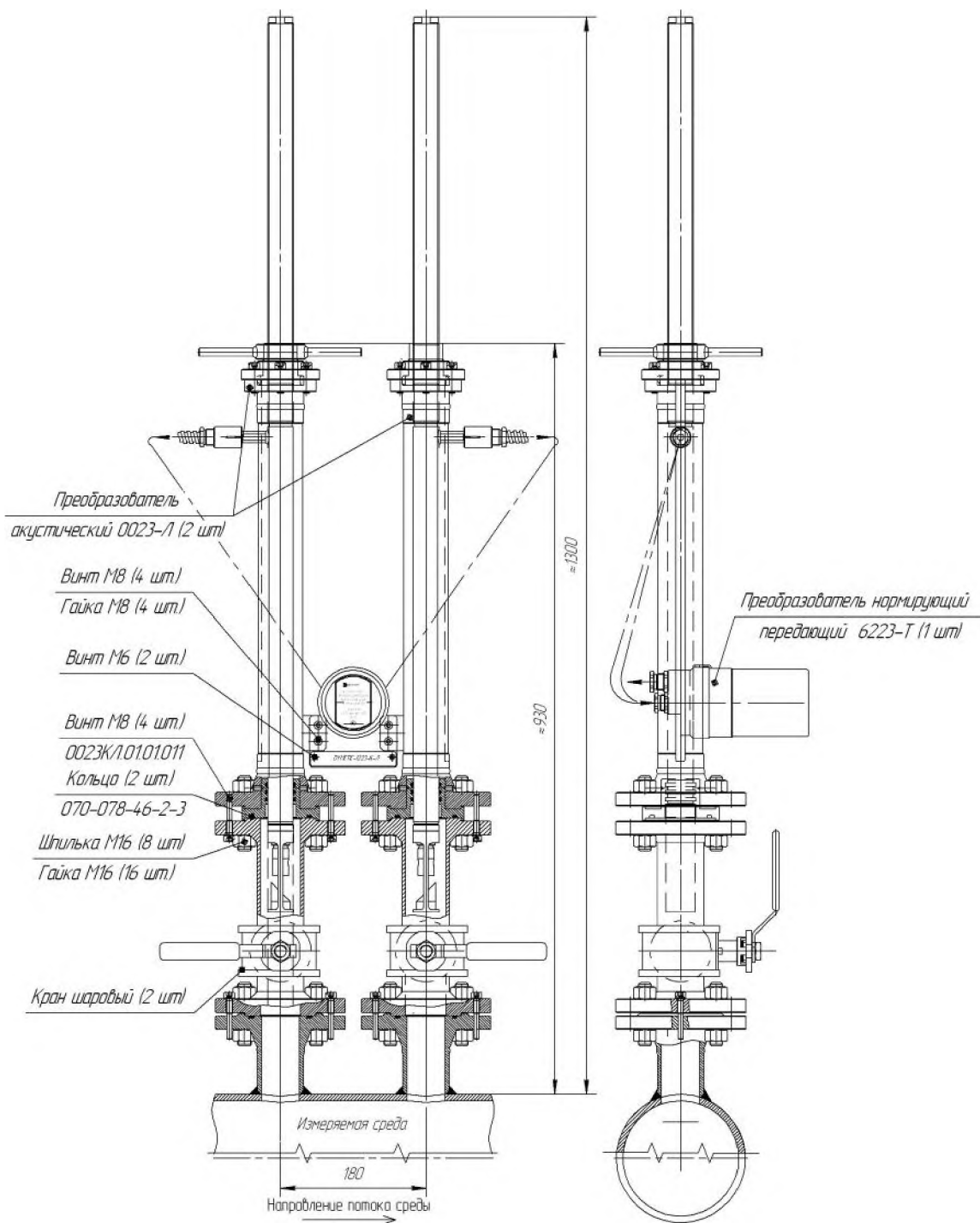


Рисунок 7
 Установка ПА ДУМЕТІС-0023-Л и ПНП ДУМЕТІС-6223-Т на газопровод

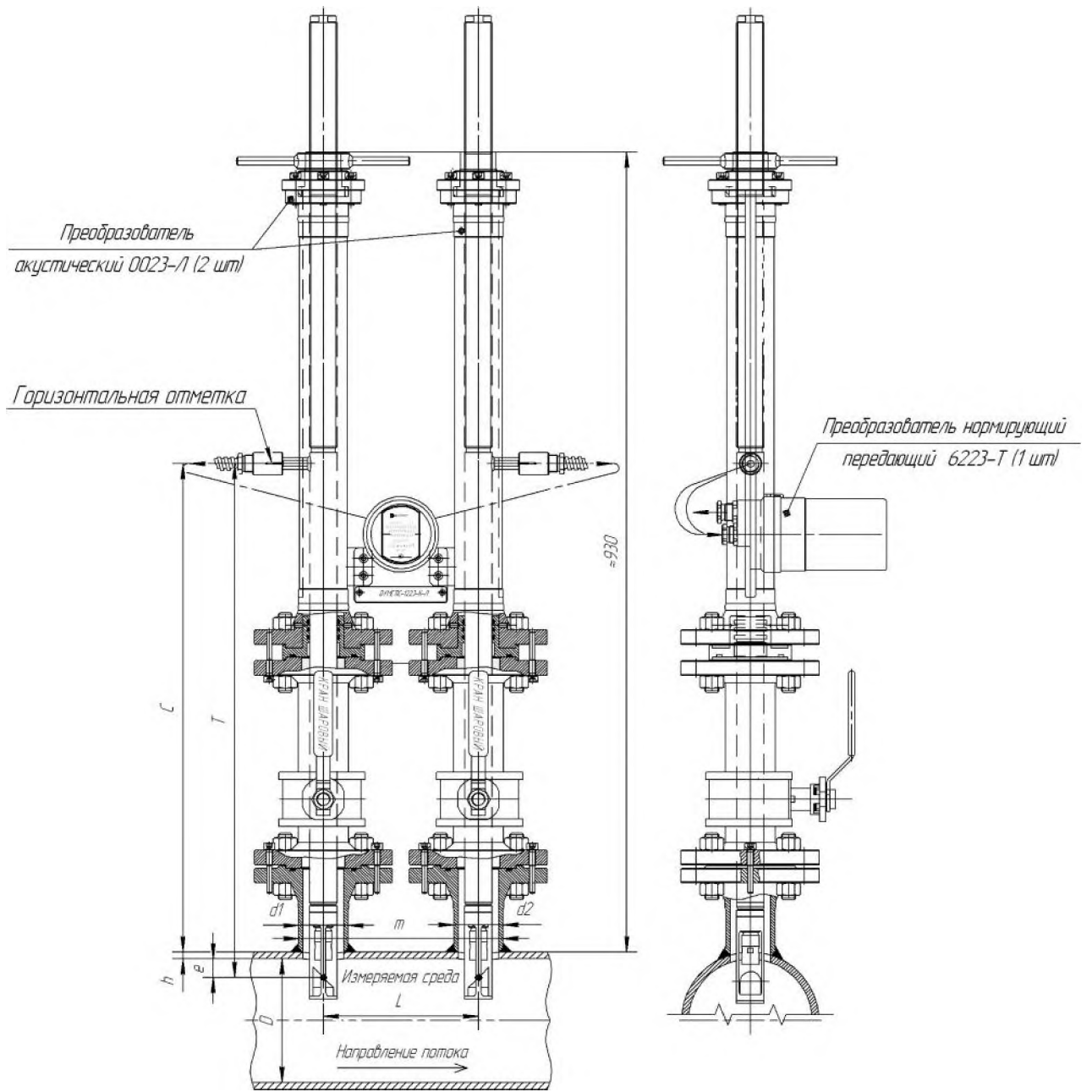


Рисунок 8
Установка зондов ПА ДУМЕТИС-0023-Л на необходимую глубину погружения

2.2.7 Монтаж датчиков исполнения по коду монтажных частей K1 изделие поставляется со смонтированными ПА на корпусе отрезке трубы с разделкой кромок под сварку рекомендуется производить в соответствии с приложением Д в следующей последовательности:

а расположите корпус в соответствии с 2.2.2. 2.2.3.

ВНИМАНИЕ! СТРЕЛКА НА КОРПУСЕ ДОЛЖНА СОВПАДАТЬ С НАПРАВЛЕНИЕМ ПОТОКА В ГАЗОПРОВОДЕ!

б произведите «прихватку» корпуса к газопроводу в четырех – пяти местах равномерно по окружности газопровода, при этом сварку следует осуществлять таким образом, чтобы **исключить** протекание сварочного тока через корпус, а ПА, ПНП и др. элементы защитить от попадания продуктов сварки. Сварку производить в соответствии с документами «Правила устройства и безопасной эксплуатации технологических трубопроводов ПБ 03-585-03», «Газоснабжение. СНиП 3.05.02-88*» и ГОСТ 16037-80, рекомендуемое условное обозначение шва – С17;

в произведите окончательную приварку патрубков корпуса к соответствующим элементам газопровода.

ВНИМАНИЕ! НАЛИЧИЕ ШЛАКА, ГРАТА, БРЫЗГ МЕТАЛЛА И ВЫСТУПОВ СВАРКИ ВО ВНУТРЕННЮЮ ПОВЕРХНОСТЬ ГАЗОПРОВОДА БОЛЕЕ 2 ММ НЕДОПУСТИМО!

С помощью металлической щетки удалите окалину и загрязнения с поверхности газопровода.

ВНИМАНИЕ! УДАРЫ ПО КОРПУСУ ДАТЧИКА ЗАПРЕЩАЮТСЯ!

г произведите окраску присоединенных к корпусу частей газопровода и мест сварки в цвет газопровода. Корпус датчика, ПА и ПНП окраске не подлежат.

Перед установкой датчика для кислорода соединительные линии продуйте чистым сухим сжатым воздухом или азотом. Воздух или азот не должны содержать масел. Перед монтажом проверьте внутреннюю полость проточной части датчика и присоединенных патрубков на отсутствие посторонних предметов и веществ. При монтаже недопустимо попадание жиров и масел на поверхность датчика и деталей КМЧ, контактирующих с кислородом. В случае попадания загрязнений необходимо произвести обезжиривание поверхностей. Обезжиривание выполняйте в соответствии с технологической инструкцией предприятия, на котором установлен датчик, и действующей нормативной документацией. В инструкции должны быть указаны методы определения и нормы содержания жировых загрязнений на поверхностях оборудования и трубопроводов, находящихся в контакте с газообразным кислородом;

2.2.8 Монтаж датчиков исполнения по коду монтажных частей K2 и K3 изделие поставляется со смонтированными ПА на корпусе отрезке трубы с фланцами рекомендуется производить в соответствии с приложением Д в следующей последовательности:

а закрепите ответные фланцы на корпусе с помощью шпилек и гаек из КМЧ. Для защиты внутренней поверхности датчика при сварке вместо паронитовых прокладок установите прокладки такой же толщины из негорючего материала;

б расположите корпус в соответствии с 2.2.2, 2.2.3;

в произведите «прихватку» ответных фланцев к газопроводу в четырех – пяти местах равномерно по окружности газопровода, при этом сварку следует осуществлять таким образом, чтобы исключить протекание сварочного тока через датчик, а датчик защитить от попадания продуктов сварки;

г произведите окончательную приварку фланцев к соответствующим элементам газопровода. Сварку производить в соответствии с документами «Правила устройства и безопасной эксплуатации технологических трубопроводов ПБ 03-585-03», «Газоснабжение. СНиП 3.05.02-88*» и ГОСТ 16037-80, рекомендуемое условное обозначение шва – С17;

ВНИМАНИЕ! НАЛИЧИЕ ШЛАКА, ГРАТА, БРЫЗГ МЕТАЛЛА И ВЫСТУПОВ СВАРКИ ВО ВНУТРЕННЮЮ ПОВЕРХНОСТЬ ГАЗОПРОВОДА БОЛЕЕ 2 ММ НЕДОПУСТИМО.

С помощью металлической щетки удалите окалину и загрязнения с поверхности газопровода и фланцев.

ВНИМАНИЕ! УДАРЫ ПО КОРПУСУ ДАТЧИКА ЗАПРЕЩАЮТСЯ!

д произведите окраску мест сварки фланцев в цвет присоединенного газопровода. Корпус датчика, ПА и ПНП окраске не подлежат.

2.2.9 После установки датчика произведите электромонтаж согласно схеме подключений, приведенной в приложении Б. Подключение датчика производите четырехжильным медным кабелем в комплект поставки не входит, поставляется по отдельному заказу с двойной изоляцией из пластика с гибкими медными жилами сечением от 0,75 до 1,5 мм² каждая и длиной до 300 м.

ВНИМАНИЕ! НАРУЖНЫЙ ДИАМЕТР КАБЕЛЯ ДОЛЖЕН СООТВЕТСТВОВАТЬ УПЛОТНЯЮЩИМ ЭЛЕМЕНТАМ КАБЕЛЬНОГО ВВОДА!

При выпуске из производства устанавливается уплотнительное кольцо для кабеля с наружным диаметром от 9 до 11 мм;

2.2.10 Соедините датчик с контуром заземления проводником с медными жилами сечением не менее 4 мм² в соответствии с п. 2.3.5.

2.2.11 По окончании электромонтажа измерительные линии с датчиком следует покрыть теплоизолирующим материалом в соответствии с требованиями «Правил устройства и безопасной эксплуатации технологических трубопроводов». Тепловая изоляция должна соответствовать требованиям СНиП 2.04.14-88. Толщина теплоизолирующего слоя должна быть не менее 30 мм. При этом температура наружной поверхности датчика вследствие нагрева измеряемой средой не должна превышать значений, допустимых для температурного класса Т6 по ГОСТ Р 51330.0.

2.3 Обеспечение взрывозащищенности при монтаже

2.3.1 Монтаж датчика взрывозащищенного исполнения должен производиться с соблюдением требований следующих документов:

- а «Правила устройства электроустановок» гл. 7.3;
- б «Правила технической эксплуатации электроустановок потребителей»;
- в «Электроустановки во взрывоопасных зонах» гл. ЭЗ.2 ПТЭЭП при монтаже датчиков для горючих газов и кислорода;
- г «Инструкция по монтажу электрооборудования, силовых и осветительных сетей взрывоопасных зон» ВСН 33274/МНСС при монтаже датчиков для горючих газов и кислорода;
- д настоящее РЭ.

2.3.2 Перед монтажом датчик должен быть осмотрен. При этом необходимо обратить внимание на:

- а маркировку взрывозащиты и предупредительные надписи;
- б отсутствие повреждений оболочки датчика;
- в наличие всех крепежных элементов болтов, гаек, шайб и т.д.;
- г наличие и состояние средств уплотнения для кабелей;
- д наличие заземляющих устройств.

2.3.3 При монтаже датчика необходимо проверить состояние взрывозащитных поверхностей деталей, подвергаемых разборке механические повреждения не допускаются, при необходимости восстановить на них антикоррозионную смазку.

2.3.4 Электромонтаж датчика должен осуществляться кабелем круглой формы, подводимым в трубе.

ВНИМАНИЕ! ПРИМЕНЕНИЕ КАБЕЛЕЙ С ПОЛИЭТИЛЕНОВОЙ ИЗОЛЯЦИЕЙ И В ПОЛИЭТИЛЕНОВОЙ ОБОЛОЧКЕ НЕ ДОПУСКАЕТСЯ!

Диаметр кабеля должен соответствовать маркировке уплотнительного резинового кольца для него. Уплотнение кабеля должно быть выполнено самым тщательным образом, так как от этого зависит взрывонепроницаемость вводного устройства.

2.3.5 Датчик должен быть заземлен с помощью наружного заземляющего зажима, который должен быть выполнен в соответствии с ГОСТ 21130-75. При этом необходимо руководствоваться ПУЭ и инструкцией ВСН 332-74/ММ СС. Место присоединения наружного заземляющего проводника должно быть тщательно зачищено и предохранено после присоединения заземляющего проводника от коррозии путем нанесения консистентной смазки ЛИТОЛ -24.

2.3.6 По окончании монтажа должно быть проверено сопротивление заземляющего устройства, которое должно быть не более 4 Ом.

2.4 Обеспечение взрывозащищенности при эксплуатации

2.4.1 Приемка датчика в эксплуатацию (в т.ч. опытную) после его монтажа, организация его эксплуатации, выполнение мероприятий по технике безопасности должны производиться в полном соответствии с гл. ЭЗ.2 «Электроустановки во взрывоопасных зонах» ПТЭЭП. Эксплуатация датчика должна осуществляться таким образом, чтобы соблюдались все требования и параметры, указанные в подразделах «Обеспечение взрывозащищенности при монтаже» и «Обеспечение взрывозащищенности при эксплуатации».

2.4.2 При эксплуатации датчика необходимо следить за состоянием средств, обеспечивающих взрывозащищенность датчика, подвергать их ежемесячному и профилактическому осмотру.

При ежемесячном осмотре датчика следует обратить внимание на:

- целостность оболочки отсутствие на ней вмятин, трещин и других повреждений;
- наличие маркировки взрывозащиты и предупредительных надписей знаки маркировки взрывозащиты и предупредительных надписей должны быть рельефными и сохраняться в течение всего срока службы;
- наличие крепежных деталей и стопорных устройств крепежные и стопорные детали должны быть затянуты;
- состояние заземляющих устройств заземляющие болты должны быть затянуты и не иметь следов коррозии.

Во время профилактических осмотров датчика должны выполняться все работы в объеме ежемесячного осмотра и, кроме того, проверяться:

- качество взрывозащитных поверхностей деталей оболочки датчика, подвергаемых разборке. Механические повреждения взрывозащитных поверхностей не допускаются;
- параметры взрывозащиты где возможно в соответствии с чертежом взрывозащиты датчика. С помощью набора щупов по ГОСТ 882-75 производится проверка ширины щелей плоских взрывонепроницаемых соединений оболочки датчика по всему периметру. Ширина щелей не должна превышать величин, указанных на чертеже средств взрывозащиты датчика. Отступления не допускаются.

ВНИМАНИЕ! ЭКСПЛУАТАЦИЯ ДАТЧИКА С ПОВРЕЖДЕННЫМИ ДЕТАЛЯМИ, ОБЕСПЕЧИВАЮЩИМИ ВЗРЫВОЗАЩИТУ, КАТЕГОРИЧЕСКИ ЗАПРЕЩАЕТСЯ!

2.4.3 Ремонт датчика должен производиться в соответствии с РД 16407-89 «Электрооборудование взрывозащищенное. Ремонт» и гл. ЭЗ.2 «Электроустановки во взрывоопасных зонах» ПТЭЭП. По окончании ремонта должны быть проверены параметры взрывозащиты в соответствии с чертежом средств взрывозащиты датчика.

2.5 Пуск в работу и работа с датчиком

2.5.1 Пуск в работу датчика исполнений по коду монтажных частей K1, K2, K3, K4:

- а проверьте правильность установки и электрических подключений датчика;
- б проверьте герметичность установки датчика в газопровод;
- в включите питание датчика.

Датчик будет готов к работе по истечении 60 с при каждой подаче питания ПНП производит внутреннее тестирование, тестирование ПА и условий акустической прозрачности среды.

Никакой дополнительной настройки не требуется.

2.5.2 Пуск в работу датчика 1223-К исполнения по коду монтажных частей K0

Для настройки датчика 1223-К используются следующие программное обеспечение и оборудование:

- программа настройки датчиков «Uznd»;
- настольный компьютер или ноутбук с интерфейсом RS-232C при отсутствии интерфейса RS-232C применяется преобразователь USB-RS232;
- преобразователь интерфейса RS-232C в сигналы совмещенной токовой петли ДУМЕТИС -6223П;
- блок питания БП с выходом 24 В , ток нагрузки не менее 0,5 А.

Подключите датчик 1223-К в соответствии с приложением В.

Для связи датчика 1223-К с компьютером используется канал выходной частоты Fout, который организован в виде совмещенной токовой петли. После включения питания датчик 1223-К в течение 30 с находится в режиме ожидания связи с компьютером, если в это время послать запрос в датчик 1223-К «чтение констант», то датчик 1223-К перейдет в режим программирования, что позволяет считывать и записывать константы датчика 1223-К. В этом режиме также производится сканирование и поиск оптимальной частоты работы акустических преобразователей ПА. Запись нового значения частоты в энергонезависимую память датчика 1223-К будет произведена только при поступлении команды компьютера на запись коэффициентов. Без команды записи коэффициентов датчик 1223-К устанавливает частоту настройки ПА по значению, считанному из энергонезависимой памяти.

Перед началом работы необходимо подключить преобразователь интерфейса к компьютеру стандартным модемным кабелем или кабелем преобразователя USB-RS232, подключить БП к разъему внешнего питания преобразователя интерфейса, подключить кабель датчика 1223-К к соответствующим клеммам преобразователя интерфейса.

Программа «Uznd» для настройки датчиков 1223-К требует введения геометрических параметров газопровода таблица 5 в месте установки преобразователей ПА. Если геометрические параметры газопровода были утрачены, то предварительно следует провести измерения и заполнить заново таблицу 5.

ВНИМАНИЕ! ПОСЛЕ ПОДАЧИ ПИТАНИЯ ДАТЧИК 1223-К НАХОДИТСЯ В РЕЖИМЕ СВЯЗИ С КОМПЬЮТЕРОМ НА ВРЕМЯ ПРИМЕРНО 60 С, ПОСЛЕ ЧЕГО ПЕРЕХОДИТ В РЕЖИМ ИЗМЕРЕНИЯ РАСХОДА.

Если для заполнения полей с данными в программе «Uznd» требуется большее время, то необходимо вновь перевести датчик 1223-К в режим связи с компьютером, т.е. кратковременно выключить питание датчика 1223-К.

ВНИМАНИЕ! НАСТРОЙКУ ДАТЧИКА 1223-К СЛЕДУЕТ ПРОИЗВОДИТЬ ПРИ ОТСУТСТВИИ ПОТОКА ГАЗА!

Настройку датчика 1223-К производите в следующем порядке настройку рекомендуется производить при отключенном потоке газа:

- а включите питание компьютера и загрузите программу «Uznd.exe»;
- б включите БП, при этом должны гореть индикаторы питания и тока в петле;
- в нажмите кнопку «ПРОЧИТАТЬ», при этом из энергонезависимой памяти датчика 1223-К считываются и индицируются следующие данные:
 - начальная частота настройки генератора, Гц;
 - максимальный расход газа, м³/ч;
 - рабочая частота синтезатора, Гц;
 - внутренний диаметр газопровода корпуса, м;
 - расстояние между ПА база, м;
 - состояние газопровода;
 - измеряемая среда – газ;
 - ориентировочная вязкость среды в м²/с значение по умолчанию – 18×10^{-6} ;
- г если все вышеуказанные данные соответствуют паспортным данным датчика 1223-К, то можно переходить к этапу настройки, в противном случае необходимо заполнить поля данных. Два оставшихся поля «Время транспортной задержки» и «К» не заполняются;
- д выключите БП и подключите датчик 1223-К в соответствии с приложением В;
- е включите БП и, через время не более 30 с, нажмите кнопку «ЗАПИСАТЬ», при этом все данные с дисплея будут записаны в энергонезависимую память датчика 1223-К;
- ж нажмите кнопку «ПРОЧИТАТЬ», при этом вся записанная информация будет считана из энергонезависимой памяти датчика 1223-К и выведена на дисплей;
- и выждите время не менее 60 с, в течение которого происходит поиск оптимальной частоты настройки ПА. Окончание интервала времени согласования можно определить по отсутствию ответа от датчика 1223-К: сообщение программы «Timeout error» при очередной попытке считывания данных;
- к выключите БП;
- л включите БП и нажмите кнопку «ПРОЧИТАТЬ», при этом в поле «Рабочая частота настройки ПА» появится новое значение частоты, кГц.

Датчик 1223-К будет готов к работе по истечении 60 с.

2.5.3 Пуск в работу датчика 1223-К-Л исполнения по коду монтажных частей К0

Для настройки датчика 1223-К-Л используются следующие программное обеспечение и оборудование:

- программа настройки датчиков «Modbus_Poll»;
- настольный компьютер или ноутбук с интерфейсом RS-232C при отсутствии интерфейса RS-232C применяется преобразователь USB-RS232;
- преобразователь интерфейса RS-232C в сигналы логических уровней DYMETIC - 6223ТП производства ЗАО «Даймет» или аналогичный приложение В;
- блок питания БП с выходом 24 В, ток нагрузки не менее 0,5 А.

Программа «Modbus_Poll» предназначена для введения геометрических параметров трубопровода в месте установки датчиков 1223-К-Л.

Произведите запись геометрических параметров в следующем порядке и в соответствии с приложением В:

- а подключите преобразователь интерфейса к компьютеру стандартным модемным кабелем или кабелем преобразователя USB-RS232;

б подключите БП к клеммам «+U» и «-U» датчика 1223-К-Л и подайте напряжение питания на датчик 1223-К-Л;

в запустите программу «Modbus_Poll»;

г подсоедините кабель от преобразователя интерфейса к разъему на плате преобразователя 6223-Т в соответствии с приложением В;

д выполните команду «File > New» – откроется окно – рисунок 9;

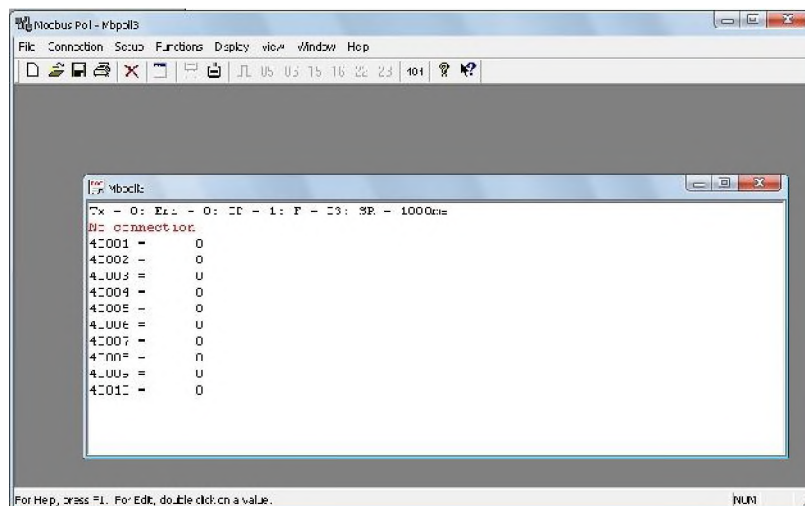


Рисунок 9. Главное окно программы

е откройте меню «Display» и выберите значения «Float» и «Protocol Addresses Base 0»;

ж выполните команду «Setup > Poll Definition», или нажмите клавишу на клавиатуре ПК «F2», в появившемся окне наберите информацию, показанную на рисунке 10;

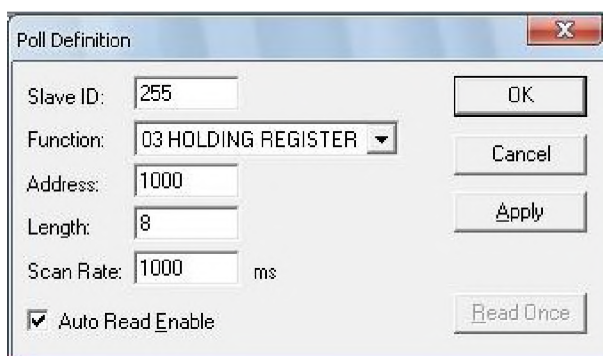


Рисунок 10. Окно «Poll Definition»

з выполните команду «Connection > Connect», или нажмите клавишу на клавиатуре ПК «F3», в появившемся окне наберите информацию, показанную на рисунке 11, Port1 вверху, слева – укажите реально используемый последовательный порт компьютера;

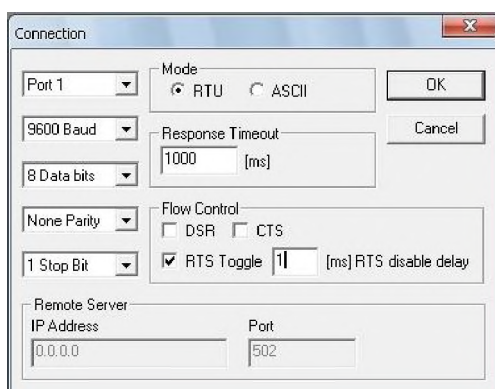


Рисунок 11. Окно «Connection»

и после установки соединения с датчиком 1223-К-Л экран программы примет вид, показанный на рисунке 12, изменению подлежит только коэффициент, записанный по адресу 1000, представляющий собой масштабный множитель например: масштабный множитель равен 50 000 000;

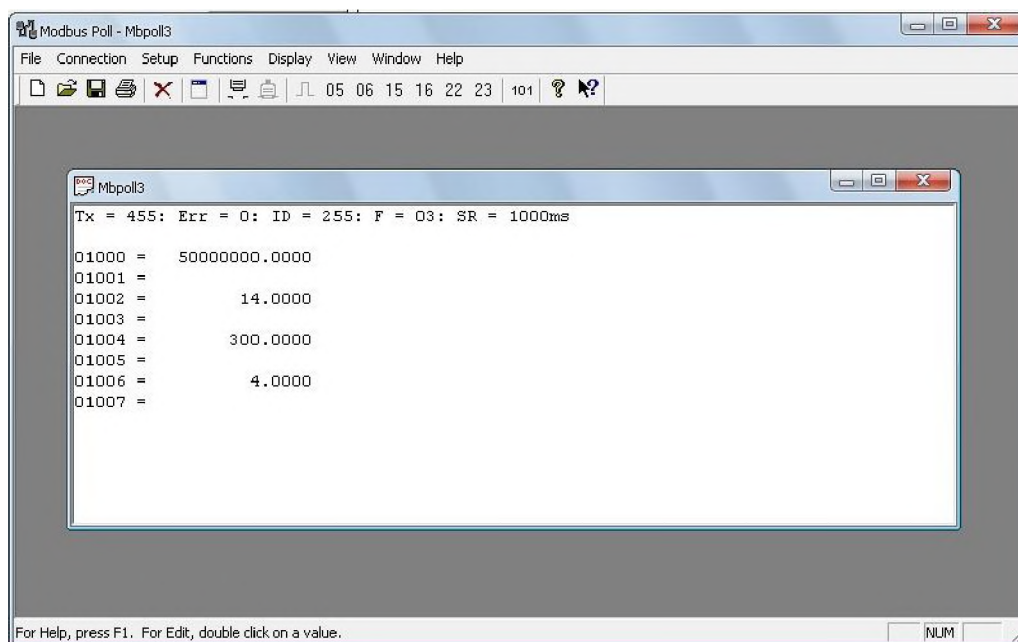


Рисунок 12. Главное окно программы после соединения с датчиком 1223-К-Л

к рассчитайте новое значение масштабного множителя по формуле:

$$M_p = M_0 \cdot D^2 / 0,206305^2,$$

где M_p – новое значение масштабного множителя, соответствующее газопроводу в месте установки датчика 1223-К-Л ;

M_0 – исходное значение масштабного множителя, соответствующее газопроводу, на котором производилась градуировка датчика 1223-К-Л;

D, m – значение внутреннего диаметра газопровода в соответствии с 2.2.6.а.2 .

Например, датчик 1223-К-Л устанавливается на газопровод $D, 250$ мм со значением внутреннего диаметра $D = 0,253$ м, новое значение масштабного множителя:

$$50\ 000\ 0000 \cdot 0,253^2 / 0,206305^2 = 757\ 195\ 446;$$

л для записи нового значения масштабного множителя выполните команду «Function >16 Write Registers» или нажмите клавишу на клавиатуре ПК «F10», в новом окне выберите требуемый коэффициент рисунок 13, нажмите кнопку в окне программы «Edit», введите новое значение масштабного множителя и нажмите кнопку «Send» рисунок 14 .

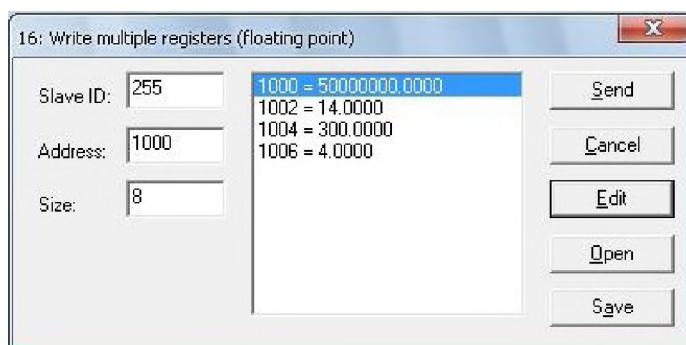


Рисунок 13. Окно программы «Write Registers»

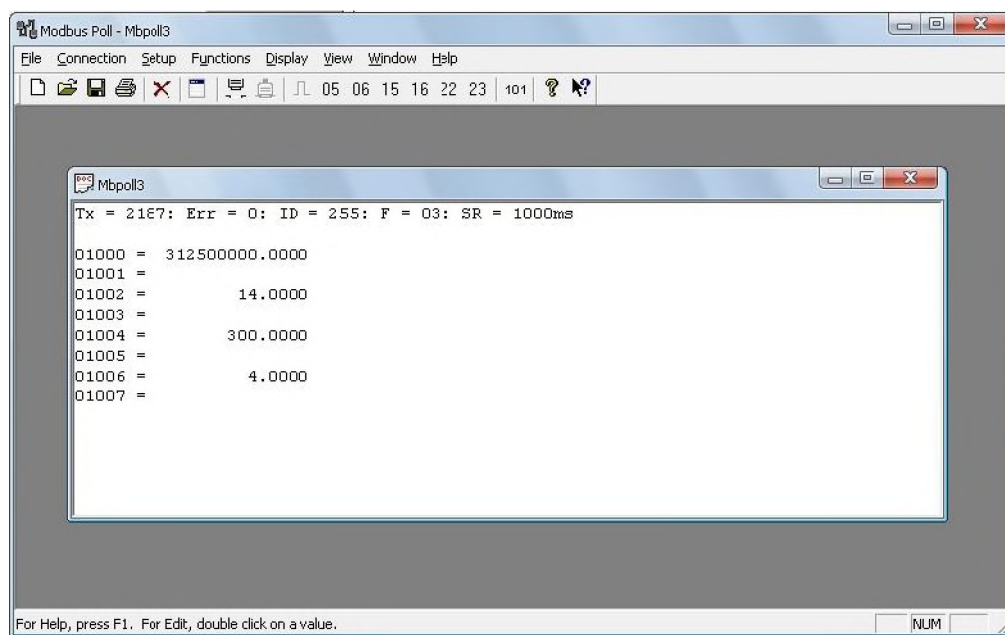


Рисунок 14. Главное окно программы после записи нового значения масштабного множителя

Остальные коэффициенты изменять не следует.

м отсоедините разъемное соединение от печатной платы датчика 1223-К-Л и закройте крышки.

На этом настройка датчика 1223-К-Л закончена.

3 ТЕХНИЧЕСКОЕ ОБСЛУЖИВАНИЕ

3.1 Техническое обслуживание датчика производите не реже одного раза в 12 месяцев в зависимости от условий эксплуатации.

При обслуживании датчика осмотрите:

- соединительные провода и кабели,
- разъемные соединения датчика.

3.3 При выходе из строя в течение гарантийного срока датчик должен быть отправлен в сервисную службу с приложением акта и РЭ с отметкой о неисправности.

3.4 Датчик обслуживается одним оператором слесарем КИП и А , имеющим квалификацию не ниже 4 разряда.

4 ТРАНСПОРТИРОВАНИЕ И ХРАНЕНИЕ

4.1 Датчики транспортируются в заводской упаковке в контейнерах, закрытых железнодорожных вагонах, в герметизированных отсеках воздушного транспорта, в трюмах речных и морских судов и автомобильным и гужевым транспортом с защитой от атмосферных осадков.

4.2 Датчики в транспортной таре выдерживают воздействие температур от минус 50 до плюс 50 °С и относительной влажности воздуха до 98 % при температуре + 35 °С.

4.3 Датчики должны храниться на стеллажах в упаковке или без неё в сухом отапливаемом помещении при температуре от + 5 до + 40 °С и относительной влажности окружающего воздуха до 80 %. Воздух помещения не должен содержать примесей агрессивных паров и газов. Обслуживание датчика во время хранения не предусматривается.

4.4 Срок хранения датчика – 10 лет.

4.5 При транспортировании и хранении датчика необходимо принимать меры по обеспечению сохранности заводской упаковки и целостности полиэтиленовых чехлов, в которые упакованы прошедшие очистку и обезжиривание на заводе-изготовителе датчики для кислорода и детали КМЧ.

5 РЕСУРС, СРОКИ СЛУЖБЫ И ХРАНЕНИЯ, ГАРАНТИИ ИЗГОТОВИТЕЛЯ

5.1 Ресурс изделия до первого среднего ремонта 25 000 ч в течение срока службы 10 лет, в том числе, срок хранения 5 лет в упаковке изготовителя в складских условиях.

Указанный ресурс, сроки службы и хранения действительны при соблюдении потребителем требований действующей ЭД на составные части изделия.

5.2 Гарантийный срок эксплуатации – 12 месяцев со дня продажи.

5.3 Гарантийный срок хранения – 12 месяцев.

5.4 В случае обнаружения неисправностей в течение гарантийного срока потребитель должен не позднее 30 дней со дня обнаружения сообщить об этом изготовителю или его сервисной службе с приложением сведений о характере неисправности и дате ее обнаружения.

5.5 Дата ввода в эксплуатацию _____

должность, фамилия, подпись ответственного лица или номер и дата утверждения акта о вводе вычислителя в эксплуатацию

По всем вопросам обращайтесь: телефон: +7(843)206-01-48, Факс: +7(843) 206-01-48 доб.0

E-mail: dmt@nt-rt.ru

8 ПОВЕРКА

8.1 Датчик расхода газа DYMETIC-1223-K – _____ *

в составе:

преобразователя акустического DYMETIC-0023 _____ зав. № _____ T = _____ мм **

преобразователя акустического DYMETIC-0023 _____ зав. № _____ T = _____ мм **

преобразователя акустического DYMETIC-0023 _____ зав. № _____

преобразователя акустического DYMETIC-0023 _____ зав. № _____

преобразователя нормирующего передающего DYMETIC-6223-_____ зав. № _____

прошел первичную поверку в соответствии с методикой поверки 1223.00.00.000 МП и признан годным к эксплуатации в качестве рабочего средства измерений с нормированными погрешностями. Внутренний диаметр $D_{cp} =$ _____ мм, базовое расстояние $L_{cp} =$ _____ мм только для датчиков «DYMETIC-1223-K-2,5».

Межповерочный интервал 3 года

Дата поверки _____

число, месяц, год

Подпись и клеймо поверителя _____

8.2 Параметры газопровода в месте установки датчика ***

Таблица 7

№ пп.	Обозначение параметра	Значение параметра, мм
1	S_{11}	
2	S_{12}	
3	S_{13}	
5	$D_A = S_{11} + S_{12} + S_{13}/9,425$	
6	S_{21}	
7	S_{22}	
8	S_{23}	
10	$D_B = S_{21} + S_{22} + S_{23}/9,425$	
11	dA_{11}	
12	dA_{12}	
13	dA_{21}	
14	dA_{22}	
15	dB_{11}	
16	dB_{12}	
17	dB_{21}	
18	dB_{22}	
19	$D = D_A + D_B/2 - dA_{11} + dA_{12} + dA_{21} + dA_{22} + dB_{11} + dB_{12} + dB_{21} + dB_{22}/4$	
20	L_{11}	
21	L_{12}	
22	L_{13}	
23	L_{21}	
24	L_{22}	
25	L_{23}	
26	$L = L_{11} + L_{12} + L_{13} + L_{21} + L_{22} + L_{23}/6$	
Примечание Пункты 20...26 для исполнения датчика 1223-K-Л не заполняются		

Датчик расхода газа DYMETIC-1223-K- _____ - _____ - _____ - _____ - _____
взрывозащита D_y Q_{max} P_y погрешность

«Вес» выходного импульса: _____ дм³/имп.

Дата поверки после проведения измерений _____

число, месяц, год

Подпись и клеймо поверителя _____

* – Для исполнения К0 не заполняется

** – Заполняется только для датчиков 1223-K-Л

*** – Заполняется только для исполнения К0 и при поверке имитационным способом

8.3 Сведения о периодических поверках

Дата	Заводской номер датчика	Срок очередной поверки	Подпись и клеймо поверителя

9 ДВИЖЕНИЕ ИЗДЕЛИЯ ПРИ ЭКСПЛУАТАЦИИ

Дата	Состояние изделия	Основание наименование, номер и дата документа	Предприятие, должность и подпись		Примечание
			сдавшего	принявшего	

10 СВЕДЕНИЯ О ЗАМЕНЕ СОСТАВНЫХ ЧАСТЕЙ ИЗДЕЛИЯ

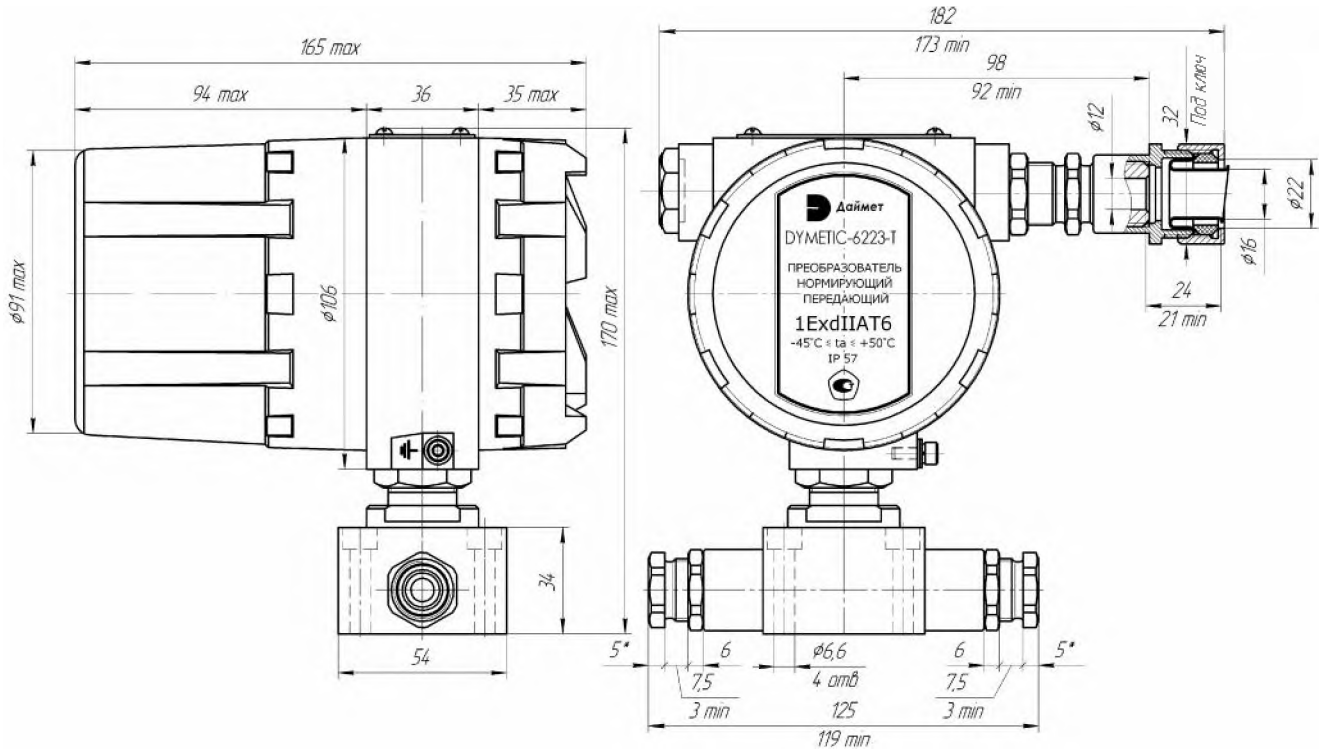
Снятая часть			Вновь установленная часть		Дата замены, должность и фамилия ответственного лица
наименование и или обозначение	заводской номер	причина выхода из строя	наименование и или обозначение	заводской номер	

ПРОДОЛЖЕНИЕ ПРИЛОЖЕНИЯ А

Преобразователь нормирующий передающий «ДУМЕТИС-6223-Т»

Исполнение 2

Общий вид



ПРИЛОЖЕНИЕ Б

Схема электрическая подключений датчика при работе

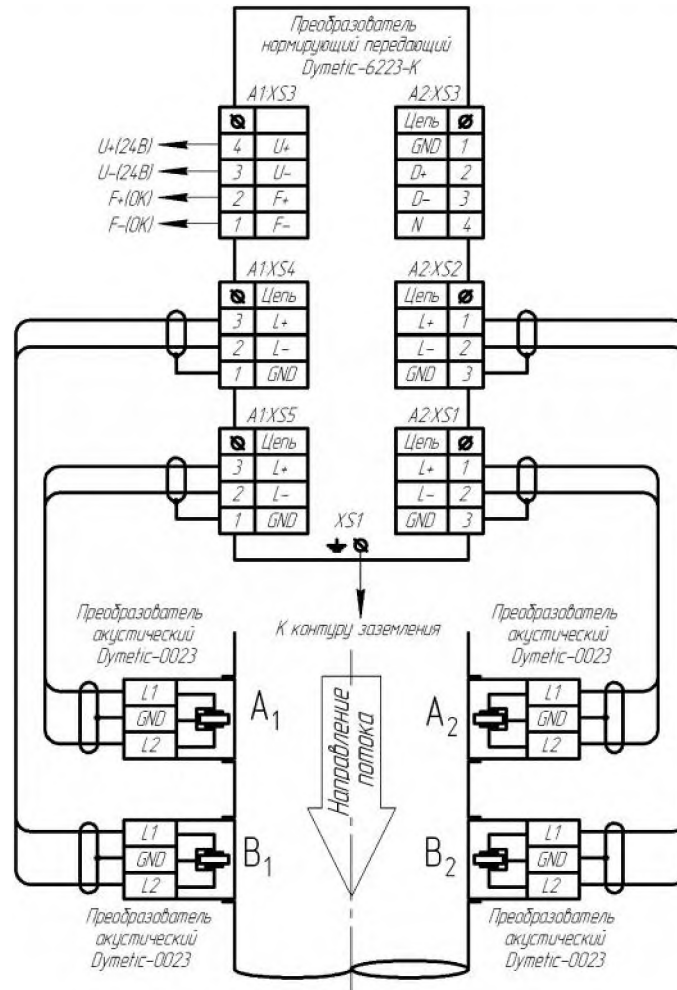


Рисунок Б-1. Схема подключений датчика 1223-К

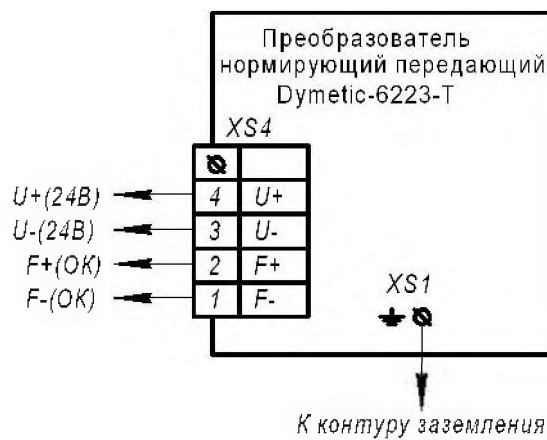


Рисунок Б-2. Схема подключений датчиков 1223-К-М и 1223-К-Л

ПРИЛОЖЕНИЕ В

Схема электрическая подключений датчика при настройке

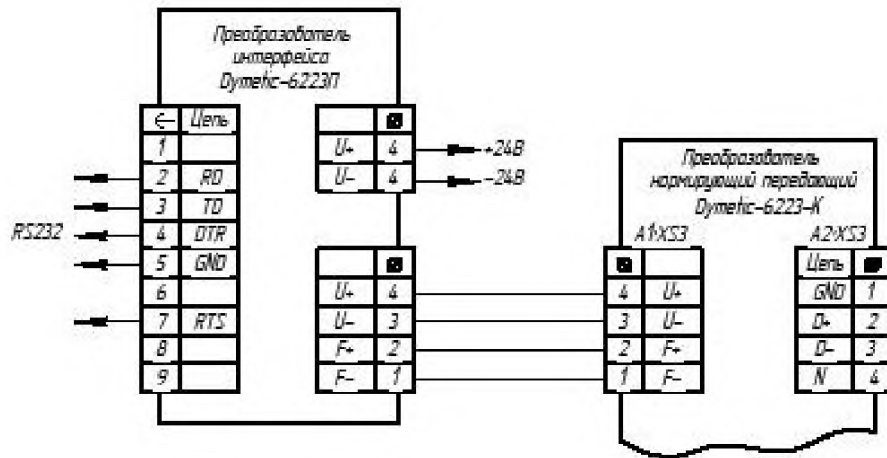


Рисунок В-1 Схема электрическая подключений датчика 1223-К при настройке

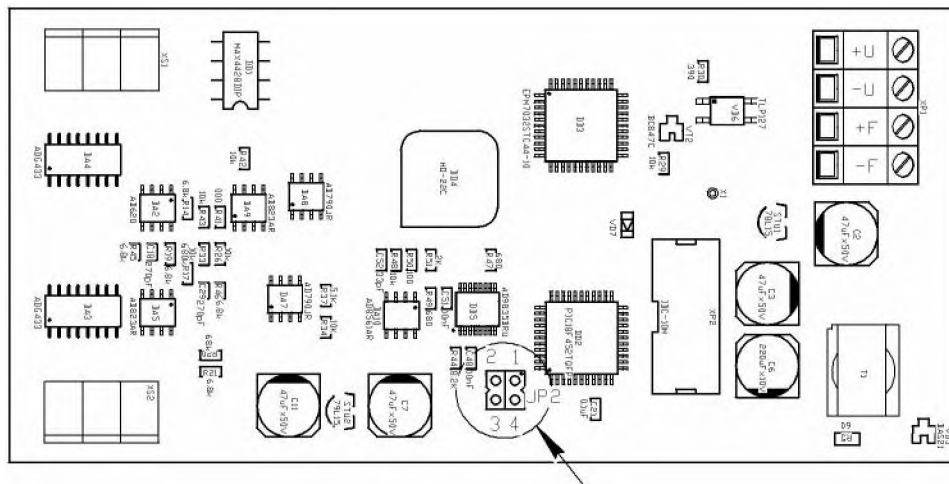


Рисунок В-2 Соединитель JP2 для ПНП ДУМЕТИС-6223-Т для настройки датчика 1223-К-Л

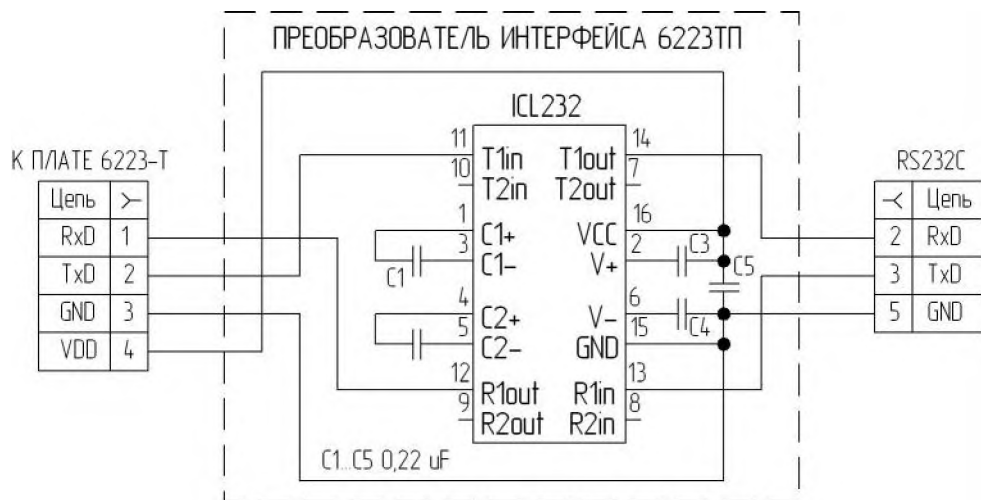


Рисунок В-3. Схема электрическая подключений датчика 1223-К-Л при настройке

ПРИЛОЖЕНИЕ Г

Преобразователь акустический «DYMETIC-0023-K».

Чертеж средств взрывозащиты

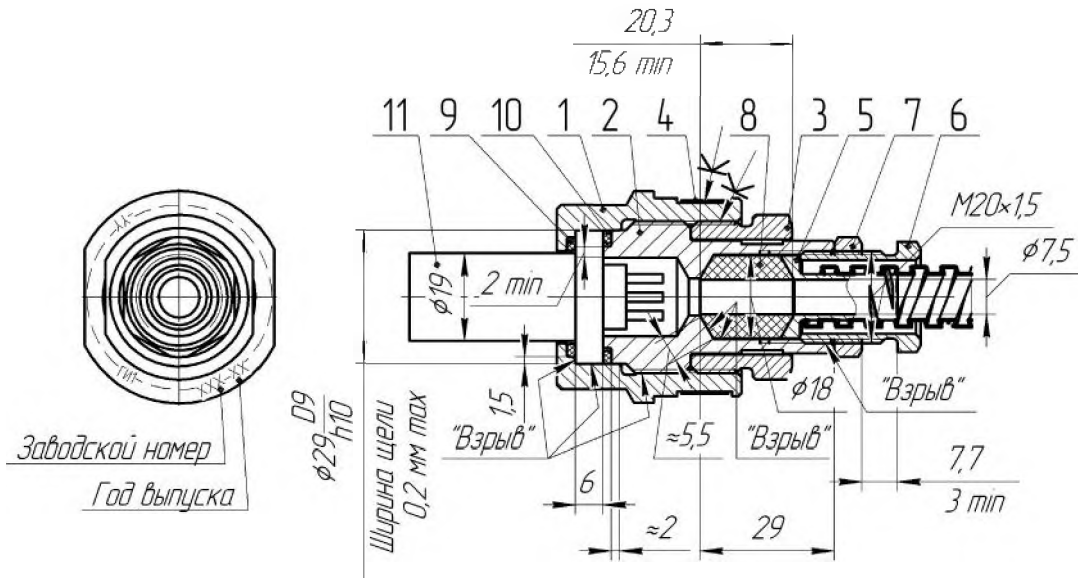


Рис. Г-1 Шильдик 0023K.00.00.011



Таблица Г-1

Поз.	Обозначение	Наименование	Материал
1	0023K.00.00.001	Корпус	12X18H10T
2	0023K.00.00.002	Втулка ввода	12X18H10T
3	0023K.00.00.003	Штуцер	12X18H10T
4	0023K.00.00.011	Шильдик (Рис. Г-1)	Поликарбонат Lexan
5	0023T.50.12.001	Ниппель	Ст. 45
6	0023T.50.12.002	Штуцер	Ст. 35
7	0023T.50.12.003	Гайка	Ст. 35
8	0023T.50.12.004	Кольцо	51-1683 HTA
9	022-026-25-2-3	Кольцо ГОСТ 18829-73	51-1683 HTA
10	025-029-25-2-3	Кольцо ГОСТ 18829-73	51-1683 HTA
11	Тип 223М	Преобразователь	12X18H10T

- 1 Свободный объем ПА не более 3 см куб
- 2 Тип взрывозащиты – 1ExdIIAT6 X Испытание на прочность и герметичность проводятся пробным давлением (6,0 ± 0,1) МПа в течение 10 минут со стороны детали поз. 11
- 3 На поверхностях, обозначенных "Взрыв", повреждения не допускаются
- 4 Кольцо уплотнительное поз. 8 предназначено для монтажа кабеля диаметром от 6,5 до 7,3 мм
- 5 Резьбовые соединения контряются:
 - Втулка ввода поз. 2 и Корпус поз. 1 – штуцером поз. 3 и резьбовым фиксатором Loctite-222 или клеем Permatex Purple или клеем ВК-9 ОСТ 92-0948-74
 - Штуцер поз. 6 и втулка ввода поз. 2 – гайкой поз. 7,
 - 6 Шильдик поз. 4 крепится на собственный клеящий слой

ПРОДОЛЖЕНИЕ ПРИЛОЖЕНИЯ Г

Преобразователь акустический «DYMETIC-0023-T».

Чертеж средств взрывозащиты

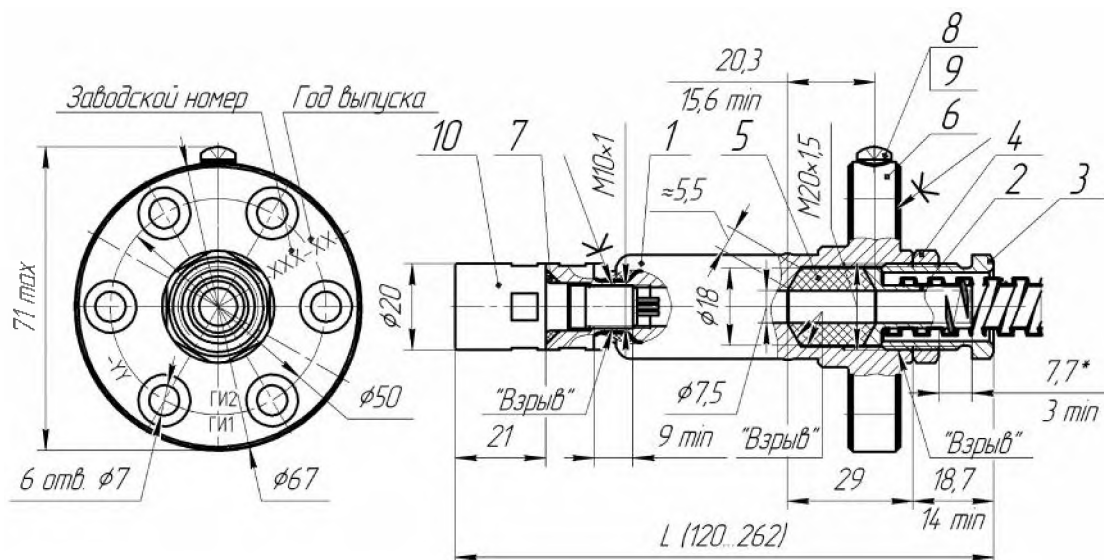


Рис. Г-2 Шильдик 0023Т 50.12.019



Таблица Г-2

Поз.	Обозначение	Наименование	Материал
1	0023Т.50.12.000 (0023Т.50.22.000 ... 0023Т.50.26.000)	Втулка (L = 120, 137, 150, 193, 228, 262)	12Х18Н10Т
2	0023Т.50.12.001	Ниппель	Ст. 45
3	0023Т.50.12.002	Штуцер	Ст. 35
4	0023Т.50.12.003	Гайка	Ст. 35
5	0023Т.50.12.004	Кольцо	51-1683 НТА
6	0023Т.50.12.019	Шильдик (Рис. Г-2)	Поликарбонат Lexan
7	011-015-25-2	Кольцо ГОСТ 18829-73	51-1683 НТА
8	АМ4-6дх6	Винт DIN 7985	12Х12Н10Т
9	А4	Шайба DIN 137	12Х18Н10Т
10	Тип 224М	Преобразователь	12Х18Н10Т

- 1 Свободный объем ПА не более 8 см. куб
- 2 Тип взрывозащиты - 1ExdIIAT6 X. Испытание на прочность и герметичность проводятся пробным давлением (6,0 ± 0,1) МПа в течение 10 минут со стороны детали поз 10
- 3 На поверхностях, обозначенных "Взрыв", повреждения не допускаются
- 4 Кольцо уплотнительное поз 5 предназначено для монтажа кабеля диаметром от 6,5 до 7,3 мм
- 5 Резьбовые соединения контрятся
 - Преобразователь поз 10 и Втулка поз 1 - резьбовым фиксатором Loctite-222 или клеем Permatex Purple или клеем ВК-9 ОСТ 92-0948-74
 - Штуцер поз 3 и Втулка поз 1 - гайкой поз 4,
- 6 Шильдик поз 6 крепится на собственный клеящий слой, фиксируется Винтом поз 8 и Шайбой поз 9.

ПРОДОЛЖЕНИЕ ПРИЛОЖЕНИЯ Г

Преобразователь акустический «DYMETIC-0023-Л».

Чертеж средств взрывозащиты

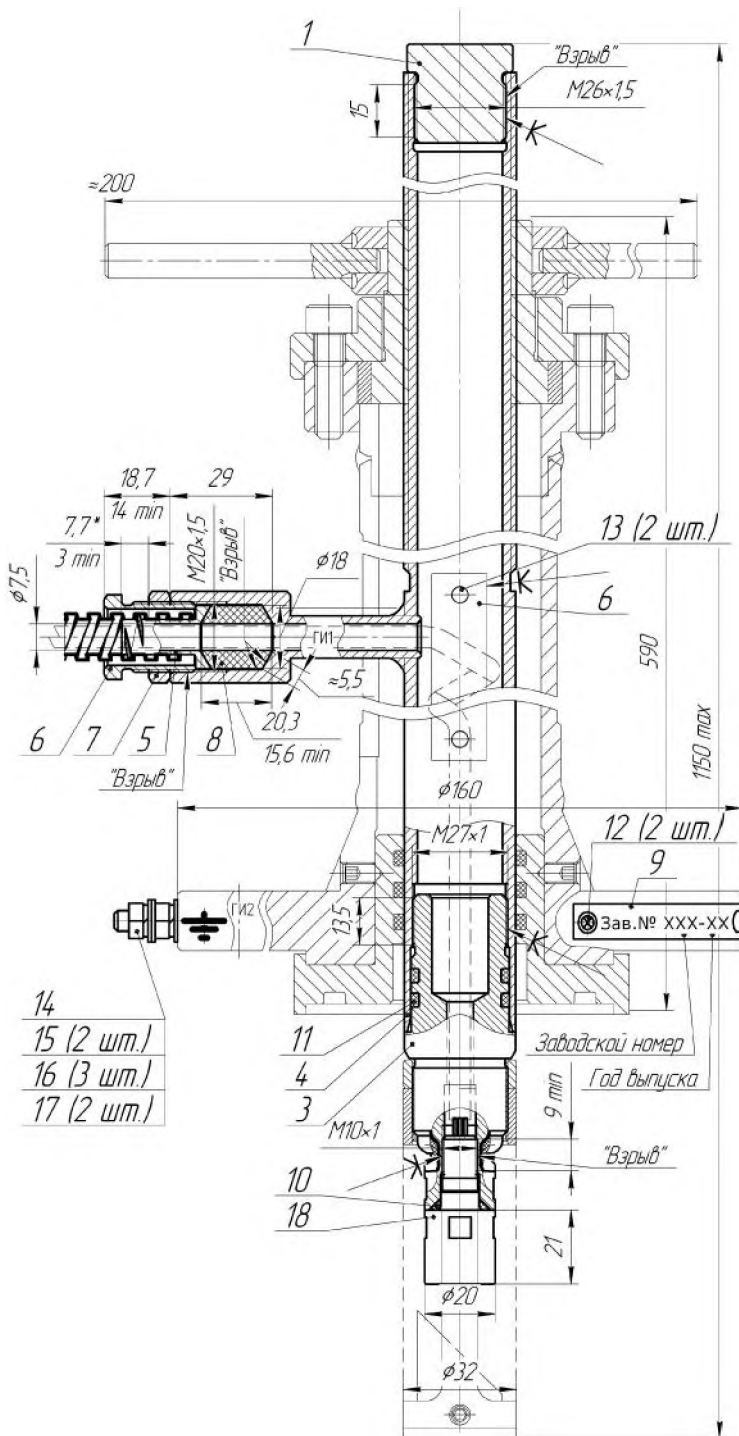
Рис. Г-3 Шильдик 0023К100.00.029



Таблица Г-3

Поз	Обозначение	Наименование	Материал
1	0023К100.00.009	Прайка	12Х18Н10Т
2	0023К100.00.029	Шильдик (Рис. Г-3)	Поликарбонат Lexan
3	0023К10101200	Втулка ПА	12Х18Н10Т
4	0023К10101400	Винт ПА	12Х18Н10Т
5	0023Т50.12.001	Ниппель	Ст 45
6	0023Т50.12.002	Штуцер	Ст 35
7	0023Т50.12.003	Гайка	Ст 35
8	0023Т50.12.004	Кольцо	51-1683 НТА
9	622Ж00.00.014	Шильдик	Латунь Л63
10	011-015-25-2-3	Кольцо ГОСТ 18829-73	51-1683 НТА
11	023-028-30-2-3	Кольцо ГОСТ 18829-73	51-1683 НТА
12	АМ3-6дх4	Винт DIN 7985	12Х18Н10Т
13	АМ4-6дх8	Винт DIN 7985	12Х18Н10Т
14	АМ6-6дх30	Винт DIN 913	12Х18Н10Т
15	М6-6Н	Гайка DIN 934	12Х18Н10Т
16	А6	Шайба DIN 125	12Х18Н10Т
17	А6	Шайба DIN 172	Ст. 65
18	Тип 224М	Преобразователь	12Х18Н10Т

- Свободный объем ПА не более 430 см куб
- Тип взрывозащиты – 1ExdIIAT6 X. Испытание на прочность и герметичность проводятся пробным давлением (6,0 ± 0,1) МПа в течение 10 минут со стороны детали поз 18
- На поверхностях, обозначенных "Взрыв", повреждения не допускаются
- Кольцо уплотнительное поз 8 предназначено для монтажа кабеля диаметром от 6,5 до 7,3 мм
- Резьбовые соединения конянятся
 - Втулка ПА поз 3 и Винт ПА поз 4 – резьбовым фиксатором Loctite-222 или клеем Permatex Purple или клеем ВК-9 ОСТ 92-0948-74,
 - Преобразователь поз 18 и Втулка ПА поз 3 – резьбовым фиксатором Loctite-222 или клеем Permatex Purple или клеем ВК-9 ОСТ 92-0948-74
 - Штуцер поз. 6 и Винт ПА поз. 4 – гайкой поз. 7,
 - Прайка поз 1 и Винт ПА поз 4 – резьбовым фиксатором Loctite-222 или клеем Permatex Purple или клеем ВК-9 ОСТ 92-0948-74,
- Шильдик поз 6 крепится на собственный клеящий слой и фиксируется Винтами поз 13
- Шильдик поз 9 крепится винтами поз 12.



ПРОДОЛЖЕНИЕ ПРИЛОЖЕНИЯ Г

Преобразователь нормирующий передающий «DYMETIC-6223-T».

Исполнение 1

Чертеж средств взрывозащиты

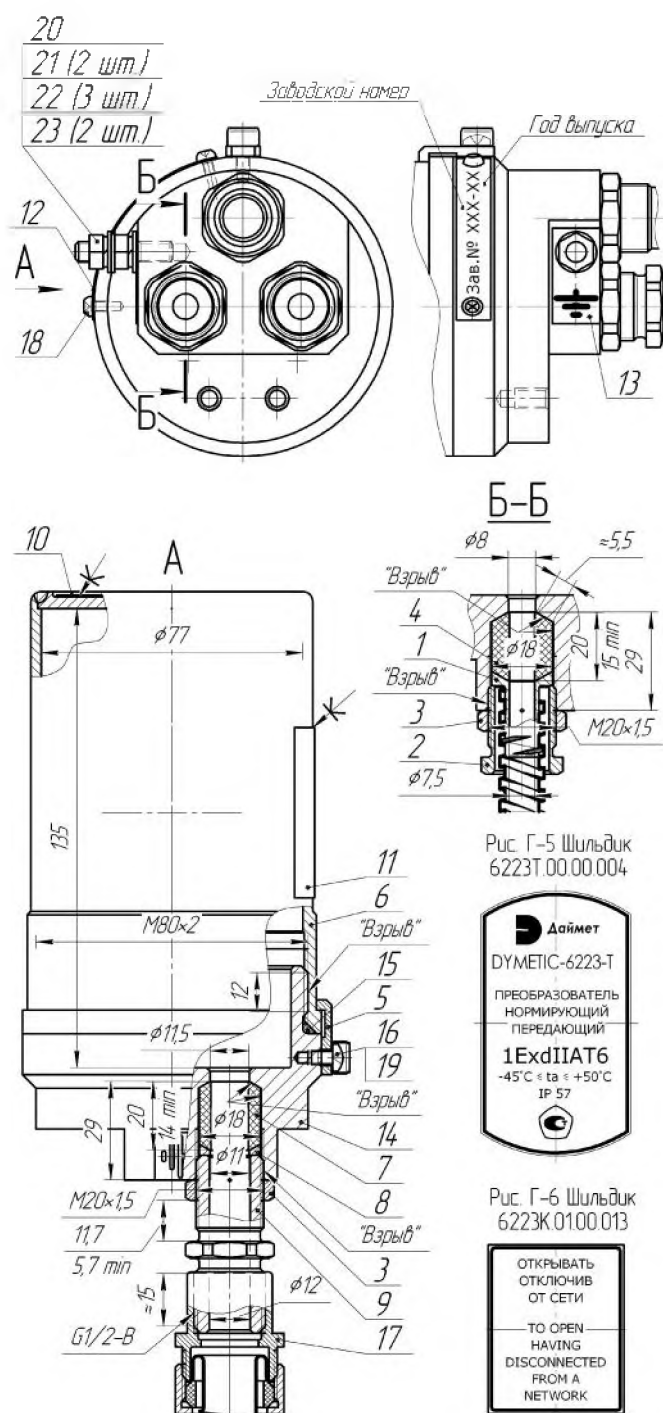


Таблица Г-5

Поз	Обозначение	Наименование	Материал
1	0023T.50.12.001	Ниппель	Ст. 45
2	0023T.50.12.002	Штуцер	Ст. 35
3	0023T.50.12.003	Гайка	Ст. 35
4	0023T.50.12.004	Кольцо	51-1683 HTA
5	1204.00.00.004	Скоба	Ст. 20
6	622150.00.000	Крышка	Ст. 09Г2С
7	6223К.0100.008	Кольцо	51-1683 HTA
8	6223К.0100.009	Шайба	Ст. 20
9	6223К.0100.010	Штуцер	Ст. 35
10	6223T.00.00.004	Шильдик (Рис Г-5)	Поликарбонат Lexan
11	6223К.0100.013	Шильдик (Рис Г-6)	Поликарбонат Lexan
12	6223К.0100.014	Шильдик	Латунь 163
13	6223К.00.00.015	Шильдик	Латунь 163
14	6223T.00.00.001	Основание	Ст. 20
15	075-080-30-2-3	Кольцо ГОСТ 18829-73	51-1683 HTA
16	2-4-10-0215	Чашка ГОСТ 18678-73	Ст. 20
17	РКВ-15	Крепежный элемент	Ст. 20
18	АМ3-6д×4	Винт DIN 7985	12Х18Н10Т
19	АМ4-6д×6	Винт DIN 7985	12Х18Н10Т
20	АМ6-6д×30	Винт DIN 913	12Х18Н10Т
21	М6-6Н	Гайка DIN 934	12Х18Н10Т
22	А.6	Шайба DIN 125	12Х18Н10Т
23	А.6	Шайба DIN 172	Ст. 65

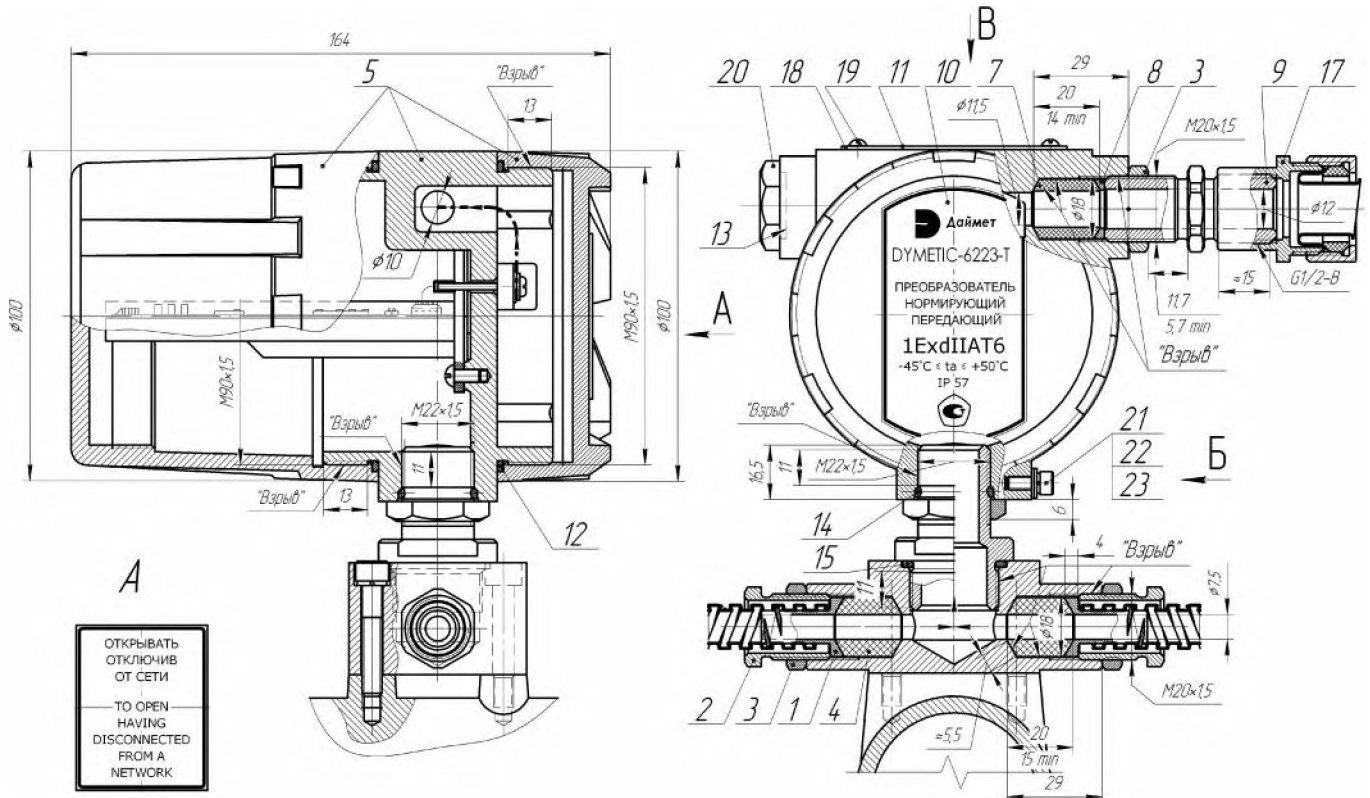
- 1 Свободный объем ПНП не более 620 см куб.
- 2 Тип взрывозащиты - 1ExdIIAT6. Испытание на прочность и герметичность проводятся пробным давлением $(1,0 \pm 0,1)$ МПа в течение 10 минут со стороны внутренней полости детали поз 15.
- 3 На поверхностях, обозначенных "Взрыв", повреждения не допускаются.
- 4 Кольцо уплотнительное поз 4 предназначено для монтажа кабеля наружным диаметром от 6,5 до 7,3 мм.
- 5 Кольцо уплотнительное поз 7 предназначено для монтажа кабеля наружным диаметром от 9 до 11 мм.
- 6 Резьбовые соединения кончаются:
 - Штуцер поз 2 и Основание поз 14 - Гайкой поз 3,
 - Штуцер поз 9 и Основание поз 14 - Гайкой поз 3,
 - Основание поз 14 и Крышка поз 6 - Скобой поз 5.
- 7 Шильдик поз 10 и Шильдик поз. 11 крепятся на собственный клеящий слой.
- 8 Шильдик поз. 12 крепится Винтами поз. 18.
- 9 Шильдик поз. 13, крепится Винтом поз. 20, Гайкой поз. 21, Шайбой поз. 22 и Шайбой поз. 23.

ПРОДОЛЖЕНИЕ ПРИЛОЖЕНИЯ Г

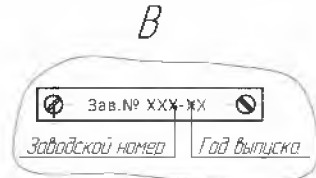
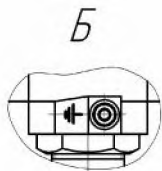
Преобразователь нормирующий передающий «DYMETIC-6223-T»

Исполнение 2

Чертеж средств взрывозащиты



ОТКРЫВАТЬ
ОТКЛЮЧИВ
ОТ СЕТИ
TO OPEN
HAVING
DISCONNECTED
FROM A
NETWORK



- 1 Свободный объем ПНП не более 610 см куб
- 2 Тип взрывозащиты – 1ExdIIAT6
Испытание на прочность и герметичность проводится пробным давлением (1,0 ± 0,1) МПа в течение 10 минут со стороны внутренней полости детали поз. 5.
- 3 На поверхностях, обозначенных "Взрыв", повреждения не допускаются
- 4 Кольцо уплотнительное поз 4 предназначено для монтажа кабеля наружным диаметром от 6,5 до 7,3 мм
- 5 Кольцо уплотнительное поз 7 предназначено для монтажа кабеля наружным диаметром от 9 до 11 мм
- 6 Резьбовые соединения контрятся
– Штуцер поз 2 и Основание поз 14 – Гайкой поз 3;
– Штуцер поз 9 – Гайкой поз 3;
– Корпус ПНП поз 5 – Гайкой поз 6
- 7 Шильдик поз 10 и Шильдик поз 11 крепятся на собственный клеящий слой
- 8 Шильдик поз. 18 крепится Винтами поз. 19

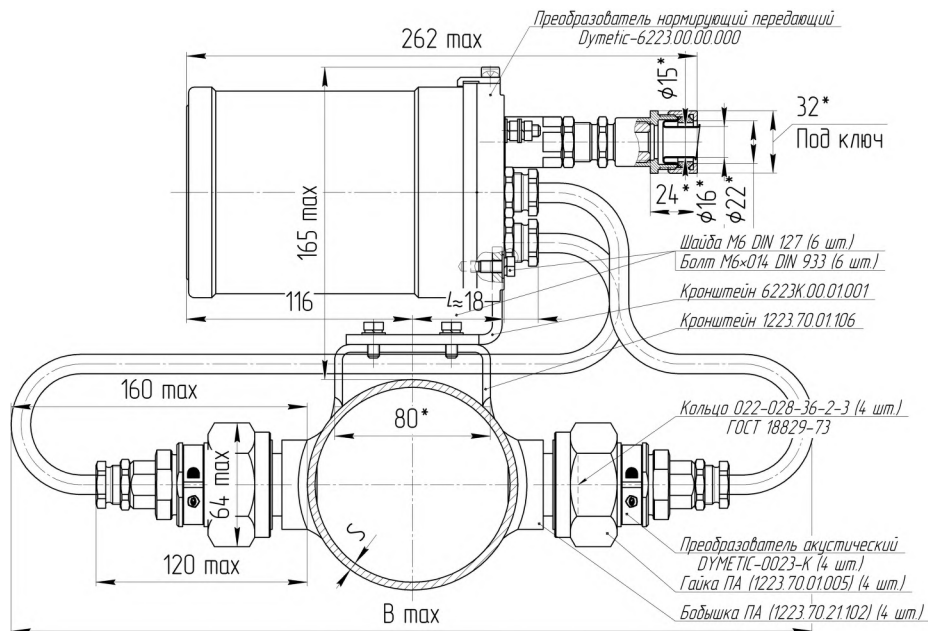
Поз	Обозначение	Наименование	Кол-во	Материал
1	0023T.50.12.001	Ниппель	2	Ст 45
2	0023T.50.12.002	Штуцер	2	Ст 35
3	0023T.50.12.003	Гайка	2	Ст 35
4	0023T.50.12.004	Кольцо	2	51-1683 НТА
5	BP15	Корпус ПНП	1	YL-104
6	272100.00.006	Гайка	1	
7	6223K.0100.008	Кольцо	1	51-1683 НТА
8	6223K.0100.009	Шайба	1	Ст. 20
9	6223K.0100.010	Штуцер	1	Ст 35
10	6223T.00.00.004	Шильдик	1	Поликарбонат Lexan
11	6223K.0100.013	Шильдик	1	Поликарбонат Lexan
12	085-090-30-2-3	Кольцо ГОСТ 18829-73	2	51-1683 НТА
13	017-021-25-2-3	Кольцо ГОСТ 18829-73	1	51-1683 НТА
14	020-024-25-2-3	Кольцо ГОСТ 18829-73	1	51-1683 НТА
15	027-032-30-2-3	Кольцо ГОСТ 18829-73	1	51-1683 НТА
17	PKB-15	Крепежный элемент	1	Ст. 20
18	6223K.0100.014	Шильдик Зав №	1	Латунь 163
19	A M3-6g×4	Винт DIN 7985	2	12X18H10T
20		Пробка M20x15	1	12X18H10T
21		Винт М4 х 8 ГОСТ 11738-84	1	12X18H10T
22		Шайба 4 Н ГОСТ 6402-70	1	12X18H10T
23		Шайба 4 ГОСТ 11371-78	2	12X18H10T

ПРИЛОЖЕНИЕ Д

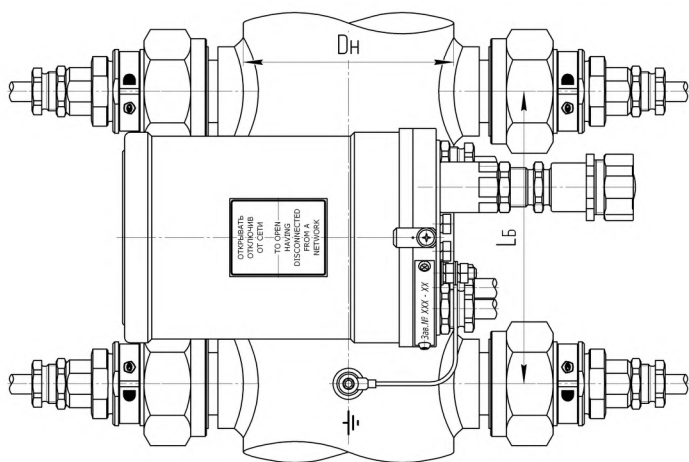
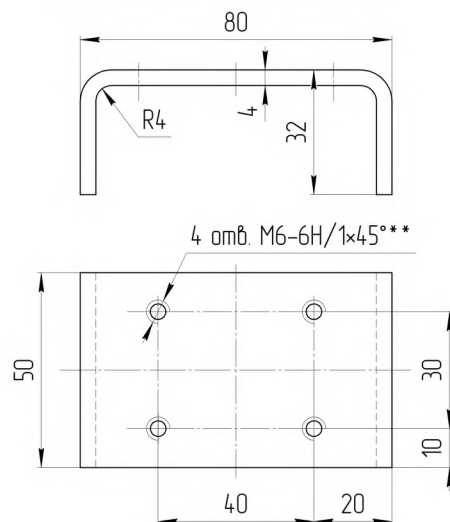
Датчик расхода газа «ДУМЕТИС-1223-К» в составе
ПА «ДУМЕТИС-0023-К» и ПНП «ДУМЕТИС-6223-К».

Исполнение по коду КМЧ - КО.

Монтажный чертеж



Кронштейн 1223.70.01.106



Бобышка ПА 1223.70.21.102

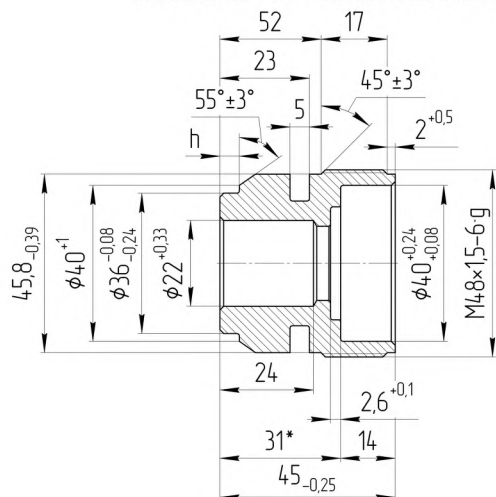


Таблица Д-1

Размеры в

Dy	Dн	s	L _б	B	h
100	108	5	150; 220	450	6
	114	7	150; 220		8
125	133	6	150; 220	480	7
		8			9
150	159	6	150; 300	510	7
		8			9
200	219	8	150; 300	560	9
		10			11
250	273	10	150; 300	610	11
		12			11
300	325	10	150; 300	660	9
		12			11
350	Наружный диаметр трубы Dн	Толщина стенки трубы s	150; 300	Dн+360	s+1 мм
400			150; 300		
500			150; 300		
600			150; 300		
700			150; 300		
800			150; 300		
1000					
1200					

Рисунок Д-1

ПРОДОЛЖЕНИЕ ПРИЛОЖЕНИЯ Д

Датчик расхода газа «DYMETIC-1223-K» в составе
ПА «DYMETIC-0023-K» и ПНП «DYMETIC-6223-K».

Исполнение по коду КМЧ - К1.

Монтажный чертеж

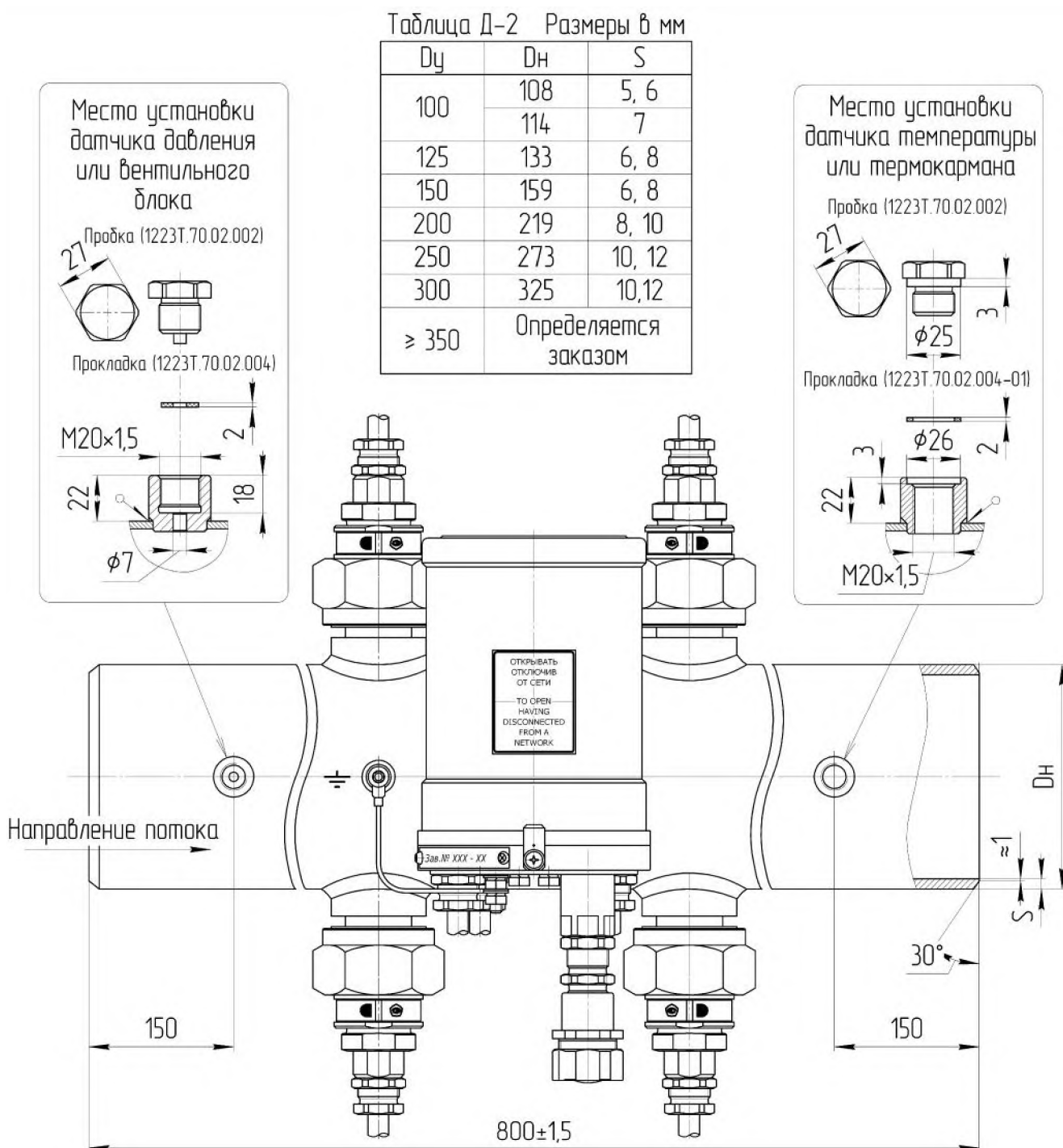


Рисунок Д-2

остальное в соответствии с рисунком Д-1

ПРОДОЛЖЕНИЕ ПРИЛОЖЕНИЯ Д

Датчик расхода газа «DYMETIC-1223-K» в составе
ПА «DYMETIC-0023-K» и ПНП «DYMETIC-6223-K».

Исполнение по коду КМЧ - К2.

Монтажный чертеж

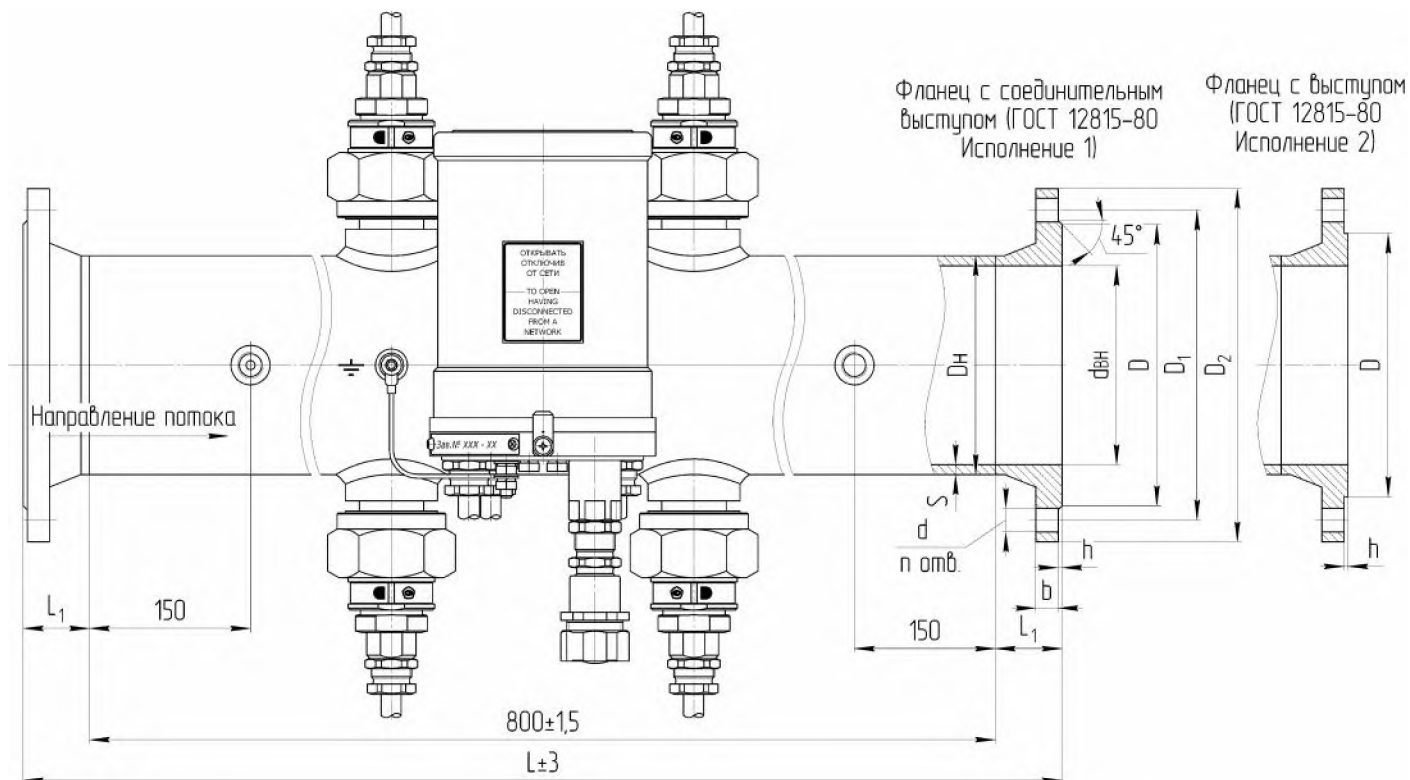


Таблица Д-3

Размеры в мм

Dy	Dн	d _{вн}	Фланец с соединительным выступом (ГОСТ 12815-80 Исполнение 1)				Фланец с выступом (ГОСТ 12815-80 Исполнение 2)				D ₁	D ₂	b	d	n, отв.
			D	h	L ₁	L	D	h	L ₁	L					
100	108	96	158	3	51	904	149	4	52	905	180	213	17	18	8
	114	96													
125	133	121	184	3	58	918	175	4	59	919	210	243	19	18	8
150	159	146	212	3	58	919	203	4	59	921	240	278	19	22	8
200	219	202	268	3	59	921	259	4	60	922	295	332	21	22	12
250	273	254	320	3	66	935	312	4	67	936	355	402	23	26	12
300	325	303	370	4	68	940	363	5	69	942	410	457	24	26	12
≥ 350	Определяется заказом														

Рисунок Д-3

остальное в соответствии с рисунками Д-1 и Д-2

ПРОДОЛЖЕНИЕ ПРИЛОЖЕНИЯ Д

Датчик расхода газа «DYMETIC-1223-K» в составе
ПА «DYMETIC-0023-K» и ПНП «DYMETIC-6223-K».

Исполнение по коду КМЧ – КЗ.

Монтажный чертеж

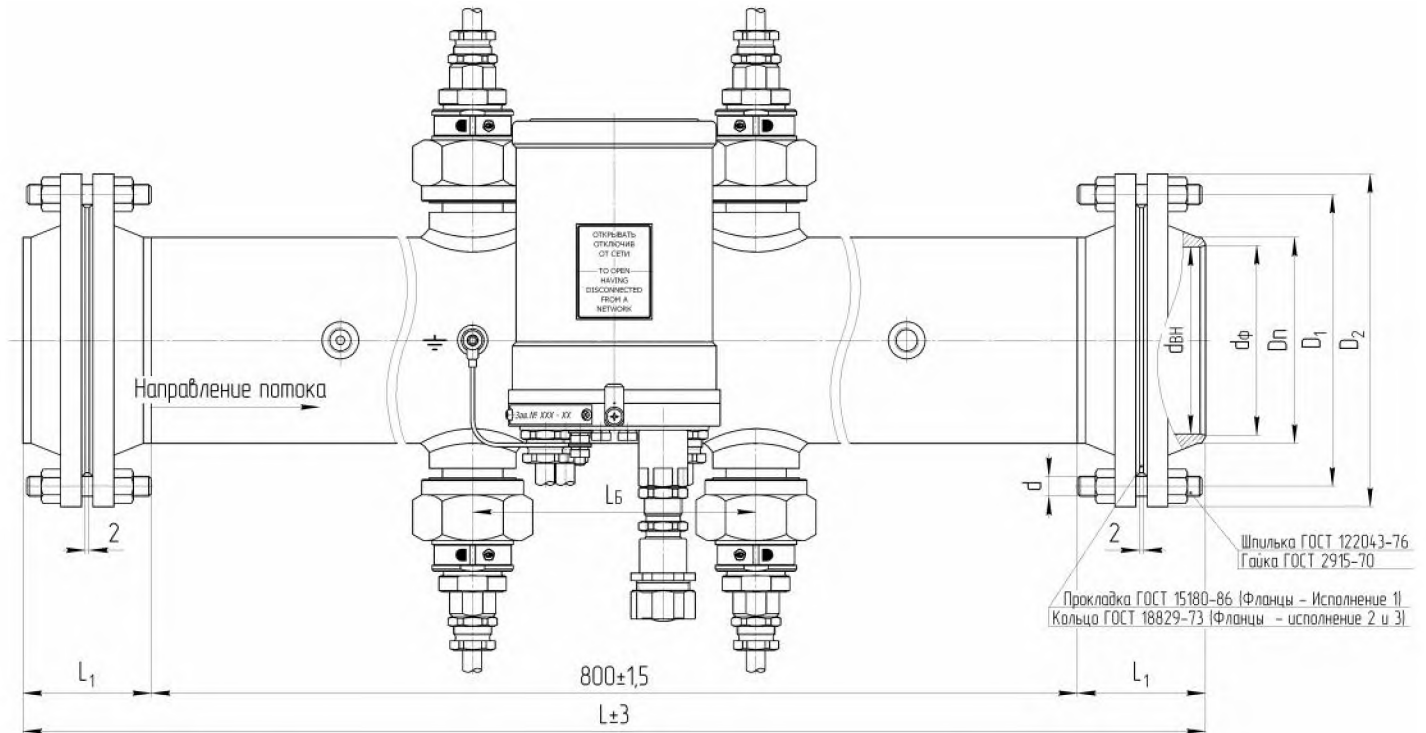


Таблица Д-4

Размеры в мм

Dy	$d_{вн}$	$d_{ф}$	$Dп$	D_1	D_2	b	d	$n_{отв}$	L_1	L
100	96	98, 100	110	180	213	17	M16	8	104	1010
125	121	123	135	210	243	19	M16	8	118	1038
150	146	147	161	240	278	19	M18	8	118	1038
200	202	203	222	295	332	21	M20	12	120	1042
250	254	-	278	355	402	23	M24	12	134	1070
300	303	305	330	410	457	24	M24	12	138	1078
≥ 350	Определяется заказом									

Рисунок Д-4

остальное в соответствии с рисунками Д-1, Д-2 и Д-3

ПРОДОЛЖЕНИЕ ПРИЛОЖЕНИЯ Д

Датчик расхода газа «DYMETIC-1223-K» в составе
ПА «DYMETIC-0023-T» и ПНП «DYMETIC-6223-K».

Исполнение по коду КМЧ – К1.

Монтажный чертеж

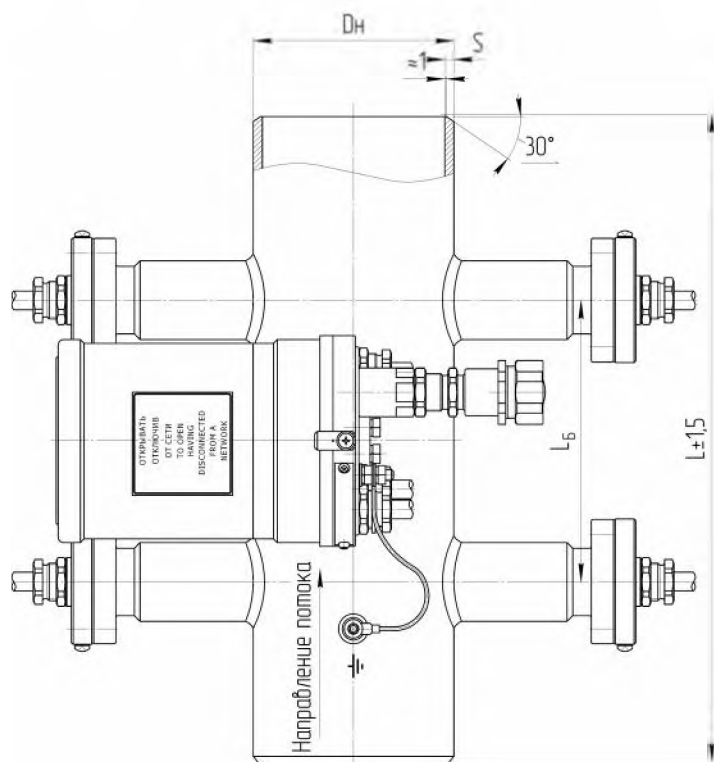


Таблица Д-6

Размеры в мм

Dy	P _y , МПа	Dн	S	L	
				L _б =150	L _б =300
100	1,6	108	6	346	496
	4,0			314	464
125	1,6	133	6	382	532
	4,0			366	516
150	1,6	159	6	432	582
	4,0			408	558
200	1,6	219	8	480	630
	4,0			424	574
250	1,6	273	10	516	666
	4,0			448	598
300	1,6	325	10	662	812
	4,0			569	819
≥350		Определяется заказом			

Рисунок Д-6

остальное в соответствии с рисунком Д -5

ПРОДОЛЖЕНИЕ ПРИЛОЖЕНИЯ Д

Датчик расхода газа «ДУМЕТИС-1223-К» в составе
ПА «ДУМЕТИС-0023-Т» и ПНП «ДУМЕТИС-6223-К».

Исполнение по коду КМЧ – К2.

Монтажный чертеж

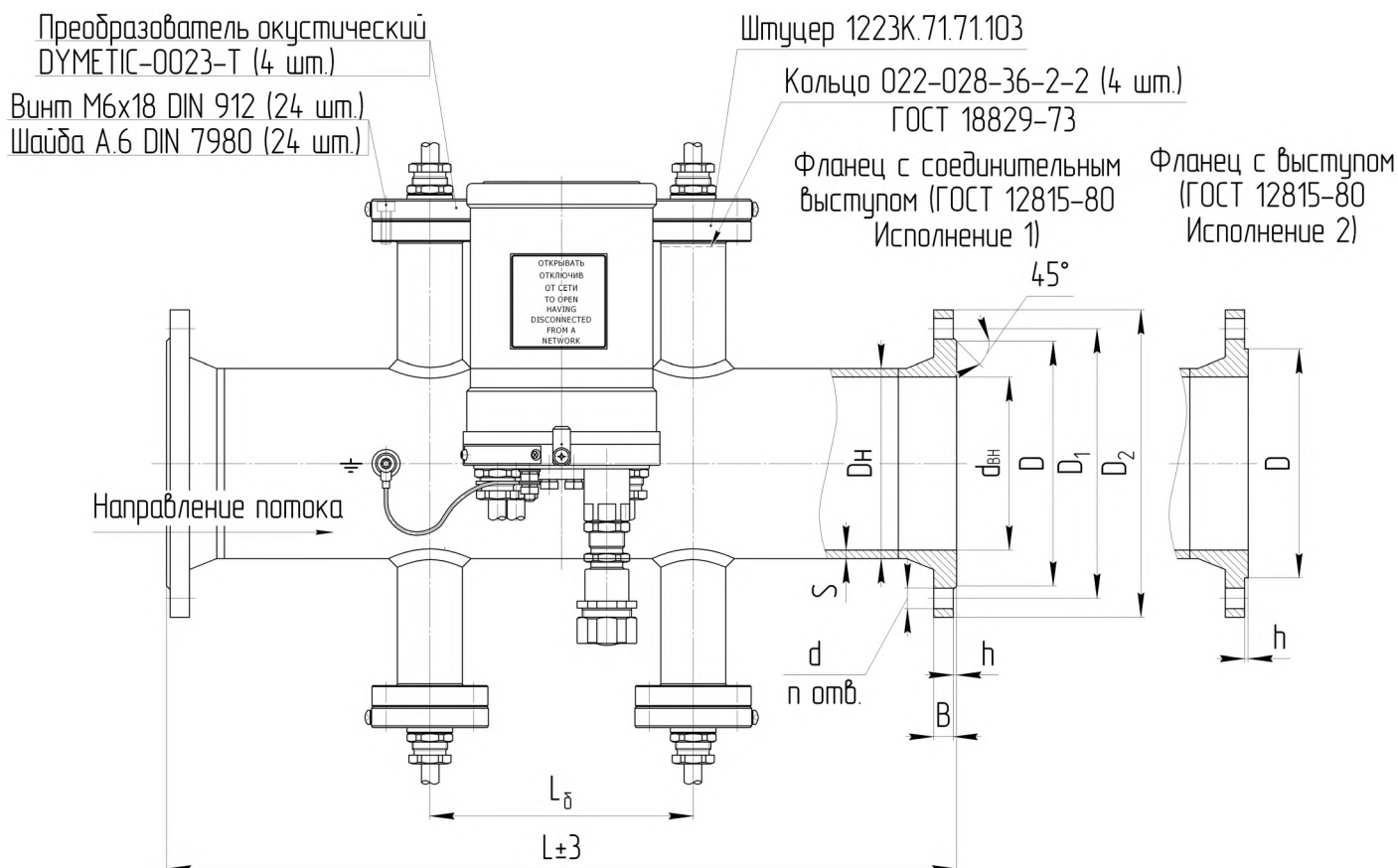


Таблица Д-7

Размеры в мм.

Dy	Py, МПа	d _{вн}	D _н	S	D	D ₁	D ₂	L		B	d	n, шт	h
								L _δ =150	L _δ =300				
100	1,6	96	108	6	158	180	213	450	600	17	M16	8	3
	4,0				149	190	228			23	M20		4
125	1,6	121	133	6	184	210	243	500	650	19	M16	8	3
	4,0				175	220	268			25	M24		4
150	1,6	146	159	6	212	240	278	550	700	19	M20	8	3
	4,0				203	250	298			27	M24		4
200	1,6	202	219	8	268	295	333	600	750	21	M20	12	3
	4,0				259	320	373			35	M27		4
250	1,6	254	273	10	320	355	403	650	800	23	M24	12	3
	4,0				312	385	443			39	M30		4
300	1,6	303	325	10	370	410	458	800	800	24	M24	12	4
	4,0				363	450	508			42	M30		16

Рисунок Д-7

(остальное в соответствии с рисунками Д-5 и Д-6)

ПРОДОЛЖЕНИЕ ПРИЛОЖЕНИЯ Д

Датчик расхода газа «ДУМЕТИС-1223-К» в составе
ПА «ДУМЕТИС-0023-Т» и ПНП «ДУМЕТИС-6223-К».

Исполнение по коду КМЧ – К3.

Монтажный чертеж

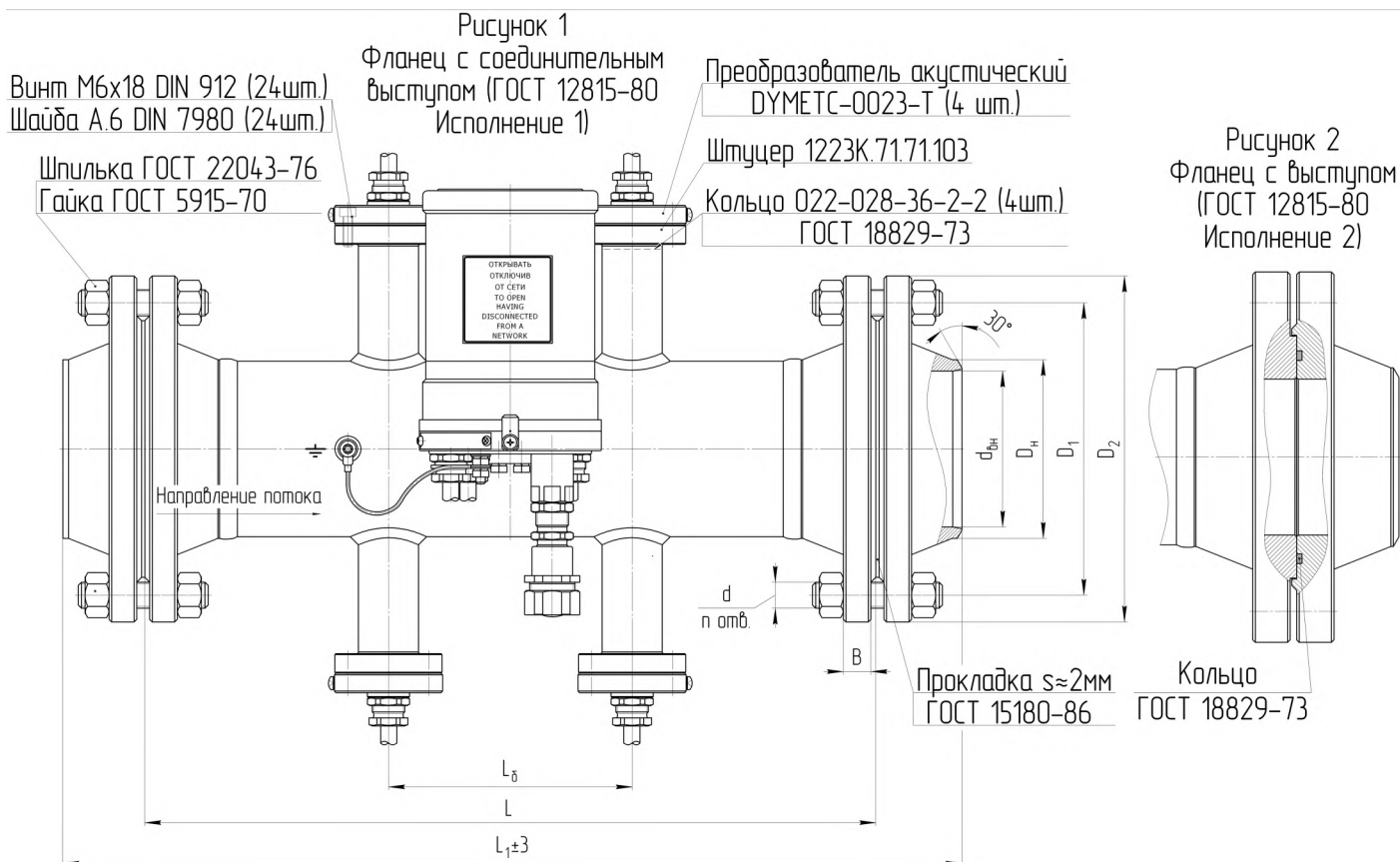


Таблица Д-8

Размеры в мм

Dу	Pу, МПа	d _{вн}	D _н	D ₁	D ₂	L		L ₁		B	d	n, шт	Кольцо ГОСТ 18829-73 (см. Рис.2)	Прокладка ГОСТ 15180-86 (см. Рис.1)
						L _δ =150	L _δ =300	L _δ =150	L _δ =300					
100	1,6	96	108	180	213	450	600	556	706	17	M16	8	-	A-100-16ПМБ
	4,0			190	228			576	726	23	M20		125-135-46	-
125	1,6	121	133	210	243	500	650	620	770	19	M16	8	-	A-125-16ПМБ
	4,0			220	268			626	776	25	M24		150-160-46	-
150	1,6	146	159	240	278	550	700	670	820	19	M20	8	-	A-150-16ПМБ
	4,0			250	298			682	832	27	M24		175-185-46	-
200	1,6	202	219	295	333	600	750	722	872	21	M20	12	-	A-200-16ПМБ
	4,0			320	373			766	916	35	M27		230-240-46	-
250	1,6	254	273	355	403	650	800	786	936	23	M24	12	-	A-250-16ПМБ
	4,0			385	443			842	992	39	M30		032-038-36	-
300	1,6	303	325	410	458	800	800	940	940	24	M24	12	-	A-300-16ПМБ
	4,0			450	508			1020	1020	42	M30		125-135-46	-

Рисунок Д-8

(остальное в соответствии с рисунками Д-5, Д-6 и Д-7)

ПРОДОЛЖЕНИЕ ПРИЛОЖЕНИЯ Д

Датчик расхода газа «DYMETIC-1223-K» в составе ПА «DYMETIC-0023-T» и ПНП «DYMETIC-6223-K» Исполнение по коду КМЧ – К4 Монтажный чертеж

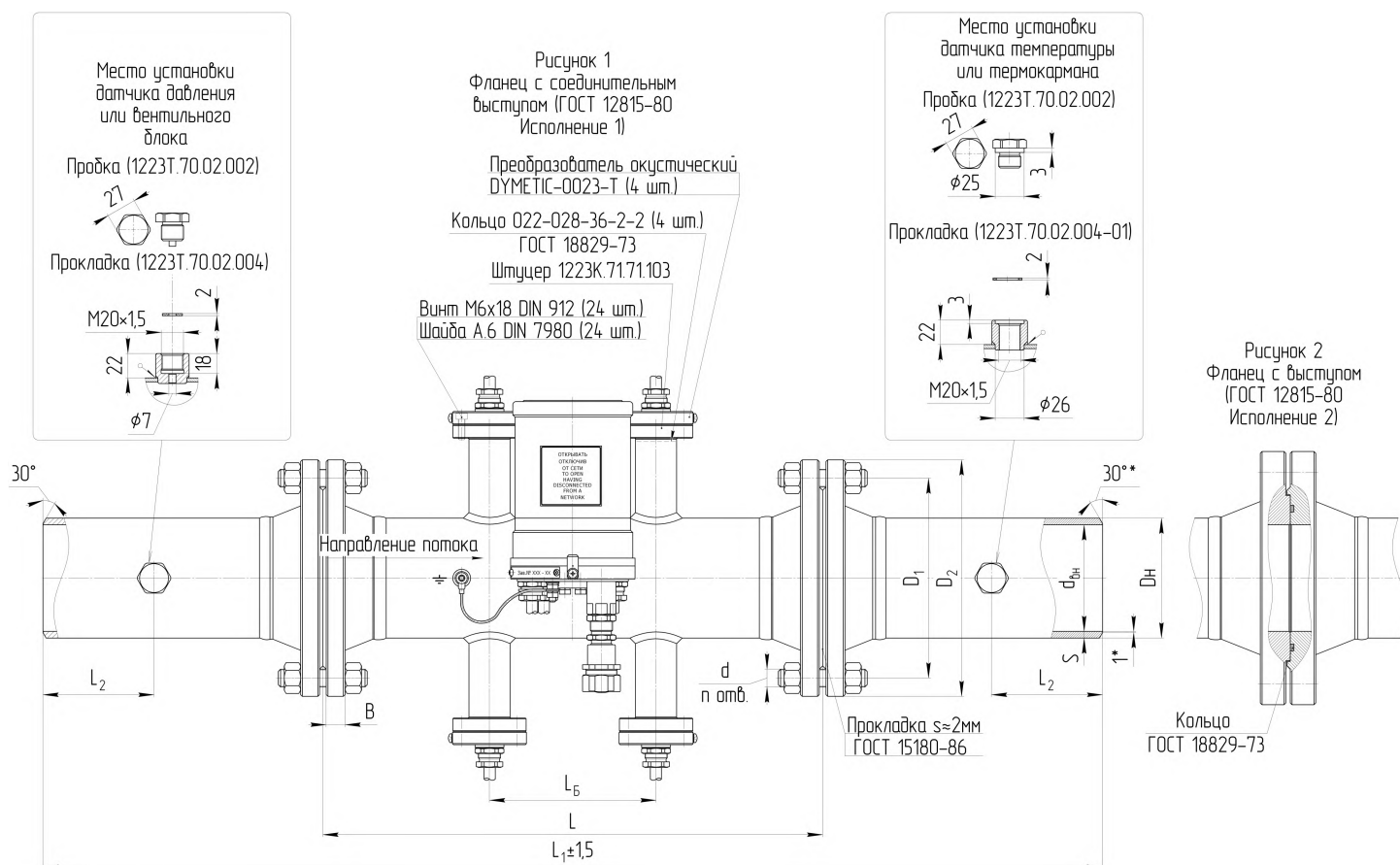


Таблица Д-9

Размеры в мм

Dy	Py, МПа	d _{вн}	Dн	D ₁	D ₂	L _б =150		L _б =300		L ₂	S	B	d	n, шт	Кольцо ГОСТ 18829-73 (см. Рис.2)	Прокладка ГОСТ 15180-86 (см. Рис.1)
						L ₁	L	L ₁	L							
100	1,6	96	108	180	213	958	450	1108	600	100	6	17	M16	8	-	A-100-16ПМБ
	4,0			190	228	978		1128				23			M20	125-135-46
125	1,6	121	133	210	243	1022	500	1172	650	100	6	19	M16	8	-	A-125-16ПМБ
	4,0			220	268	1028		1178				25			M24	150-160-46
150	1,6	147	159	240	278	1072	550	1222	700	100	6	19	M20	8	-	A-150-16ПМБ
	4,0			250	298	1084		1234				27			M24	175-185-46
200	1,6	203	219	295	333	1126	600	1276	750	100	8	21	M20	12	-	A-200-16ПМБ
	4,0			320	373	1170		1320				35			M27	230-240-46
250	1,6	253	273	355	403	1190	650	1340	800	100	10	23	M24	12	-	A-250-16ПМБ
	4,0			385	443	1246		1396				39			M30	032-038-36
300	1,6	305	325	410	458	1344	800	1494	800	100	10	24	M24	12	-	A-300-16ПМБ
	4,0			450	508	1424		1574				42			M30	125-135-46

Рисунок Д-9

(остальное в соответствии с рисунками Д-5, Д-6, Д-7 и Д-8)

ПРОДОЛЖЕНИЕ ПРИЛОЖЕНИЯ Д

Датчик расхода газа «ДУМЕТИС-1223-К-М» в составе
 ПА «ДУМЕТИС-0023-К» и ПНП «ДУМЕТИС-6223-Т»
 Исполнение по коду КМЧ – КО ... КЗ
 Монтажный чертеж

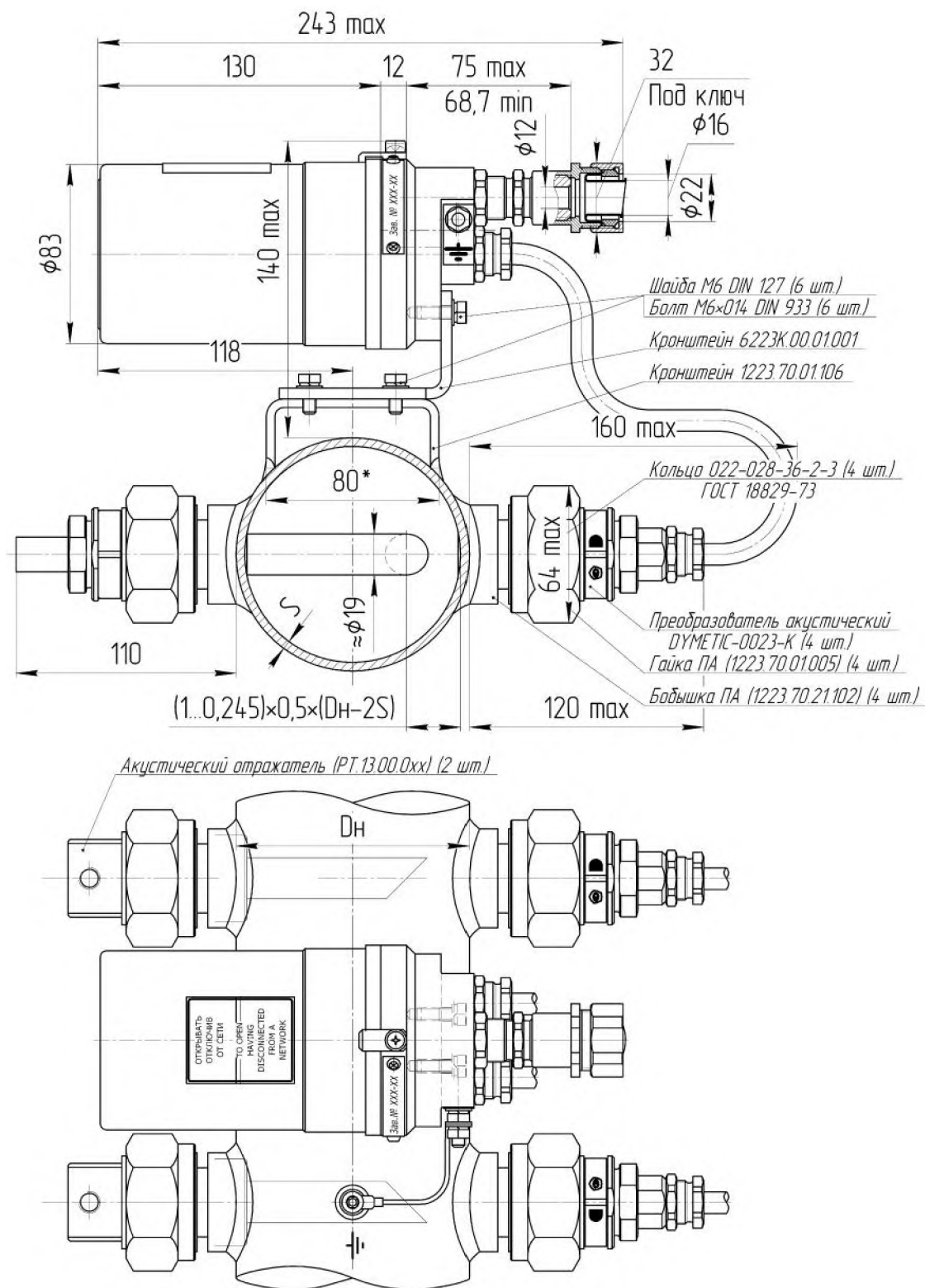


Рисунок Д-10
 остальное в соответствии с рисунками Д -1, Д-2, Д-3

ПРОДОЛЖЕНИЕ ПРИЛОЖЕНИЯ Д

Датчик расхода газа «DYMETIC-1223-K» D_y 100 и 150 мм в составе
 ПА «DYMETIC-0023-T» и ПНП «DYMETIC-6223-K»
 Исполнение по коду КМЧ – К5
 Монтажный чертеж

Вид сверху

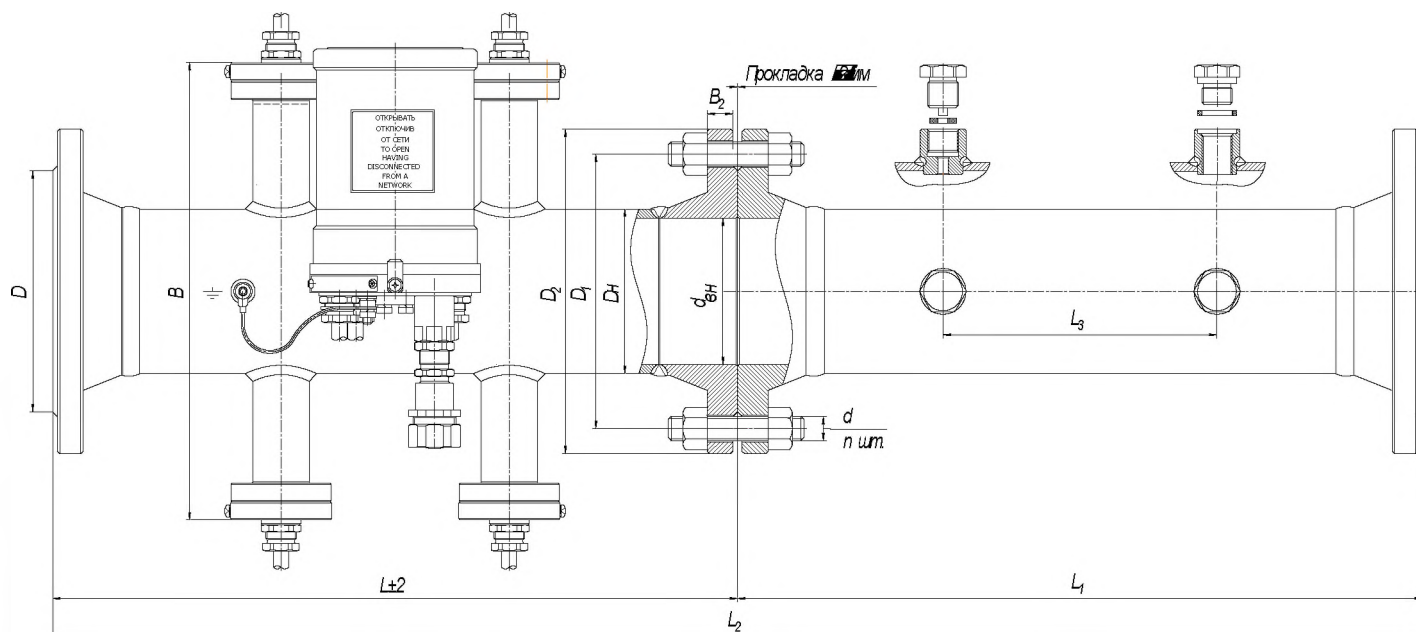


Таблица Д-10

размеры в мм

D_y	P_y , МПа	$d_{вн}$	D	D_1	D_2	L	L_1	L_2	L_3	B	B_1	B_2	d	n, шт.	H
100	1,6	96	158	180	213	450	450	902	180	300	290	17	M16	8	260
							854	1306							
150	1,6	146	212	240	278	550	367	919	80	351	330	19	M20	8	320
							770	1322	180						

Рисунок Д-10

ПРОДОЛЖЕНИЕ ПРИЛОЖЕНИЯ Д

Датчик расхода газа «ДУМЕТИС-1223-К» D_y 100 и 150 мм в составе
 ПА «ДУМЕТИС-0023-Т» и ПНП «ДУМЕТИС-6223-К»
 Исполнение по коду КМЧ – К6
 Монтажный чертеж

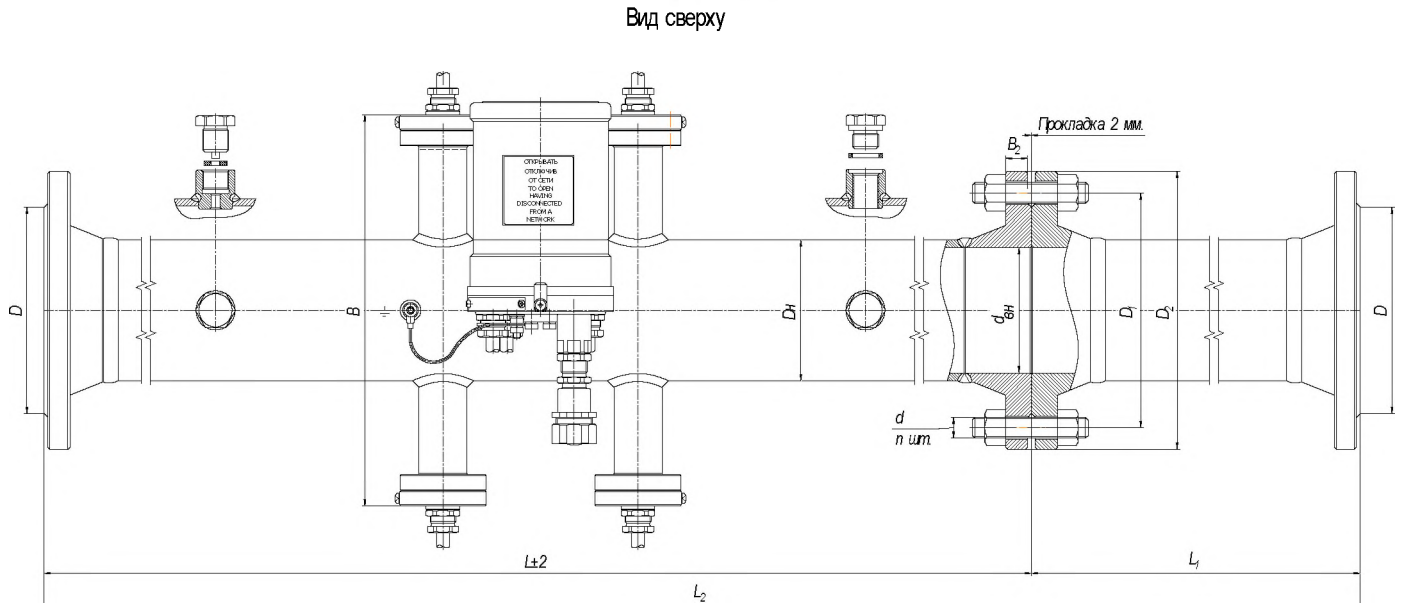


Таблица Д-11

размеры в мм

D_y	P_y , МПа	$d_{вн}$	D	D_1	D_2	L	L_1	L_2	B	B_1	B_2	d	п, шт.
100	1,6	96	158	180	213	905	400	1306	300	290	17	M16	8
150	1,6	146	212	240	278	919	400	1322	351	330	19	M20	8

Рисунок Д-11

ПРОДОЛЖЕНИЕ ПРИЛОЖЕНИЯ Д

Датчик расхода газа «DYMETIC-1223-K» D_y 100 и 150 мм в составе
 ПА «DYMETIC-0023-T» и ПНП «DYMETIC-6223-K»
 Исполнение по коду КМЧ – К7
 Монтажный чертеж

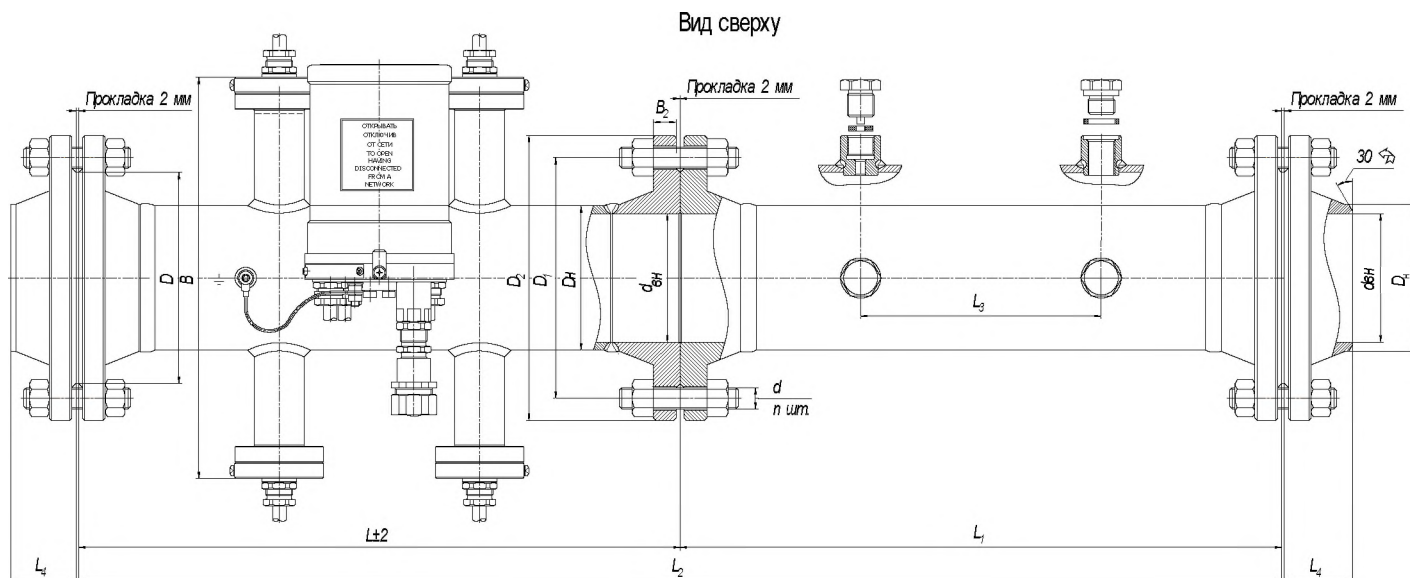


Таблица Д-12

размеры в мм

D_y	P_y , МПа	$d_{вн}$	D	D_1	D_2	D_3	L	L_1	L_2	L_3	L_4	B	B_1	B_2	d	н. шт.
100	1,6	96	158	180	213	110	450	450	902	180	51	300	290	17	M16	8
								854	1306							
150	1,6	146	212	240	278	161	550	367	919	80	58	351	330	19	M20	8
								770	1322							

Рисунок Д-12

ПРОДОЛЖЕНИЕ ПРИЛОЖЕНИЯ Д

Датчик расхода газа «ДУМЕТИС-1223-К-М» в составе
 ПА «ДУМЕТИС-0023-Т» и ПНП «ДУМЕТИС-6223-Т»
 Исполнение по коду КМЧ – КО ... КЗ
 Монтажный чертеж

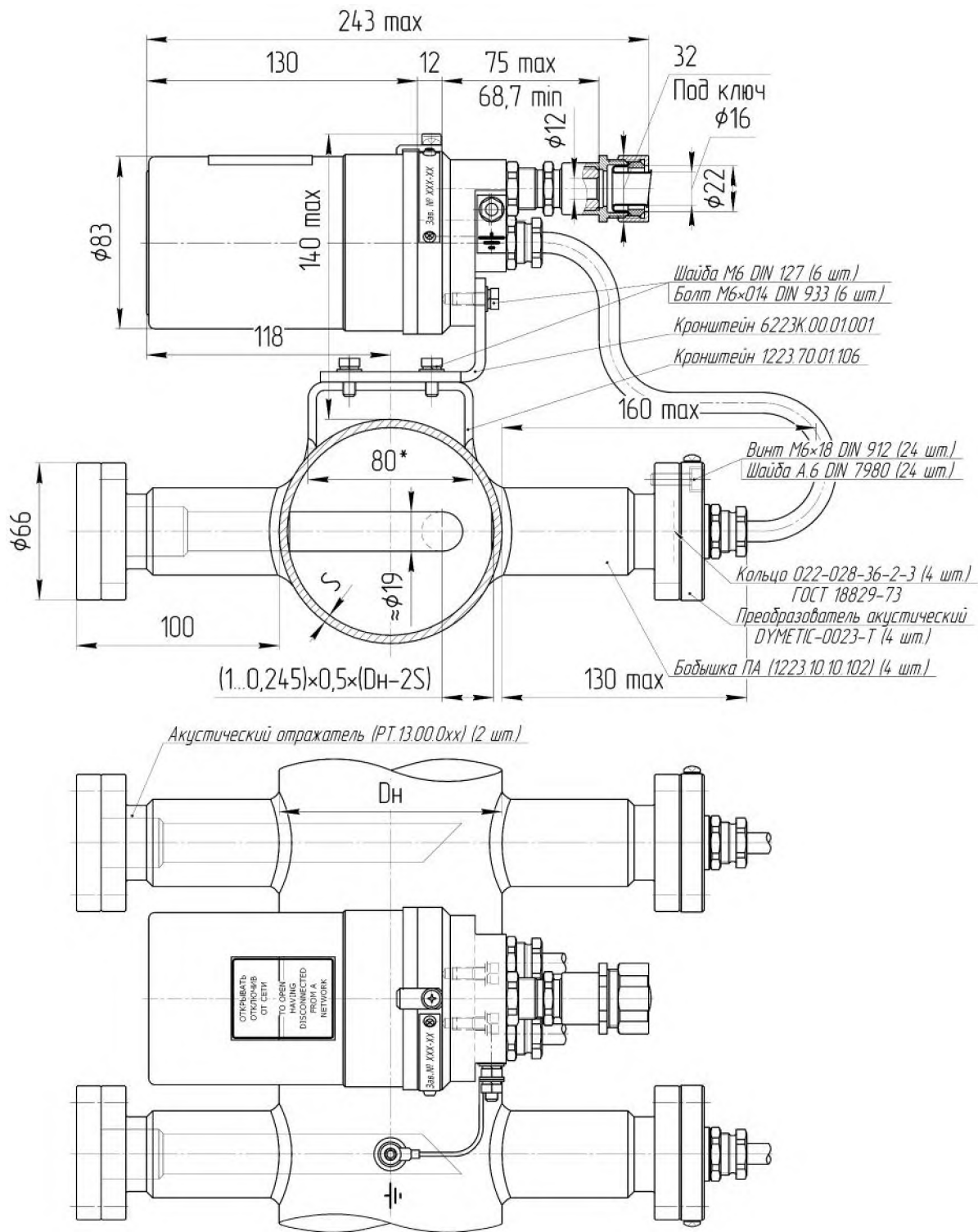


Рисунок Д-11

остальное в соответствии с рисунками Д -5, Д-6, Д-7, Д-8 и Д-9

ПРОДОЛЖЕНИЕ ПРИЛОЖЕНИЯ Д

Датчик расхода газа «ДУМЕТИС-1223-К-Л».
Монтажный чертеж

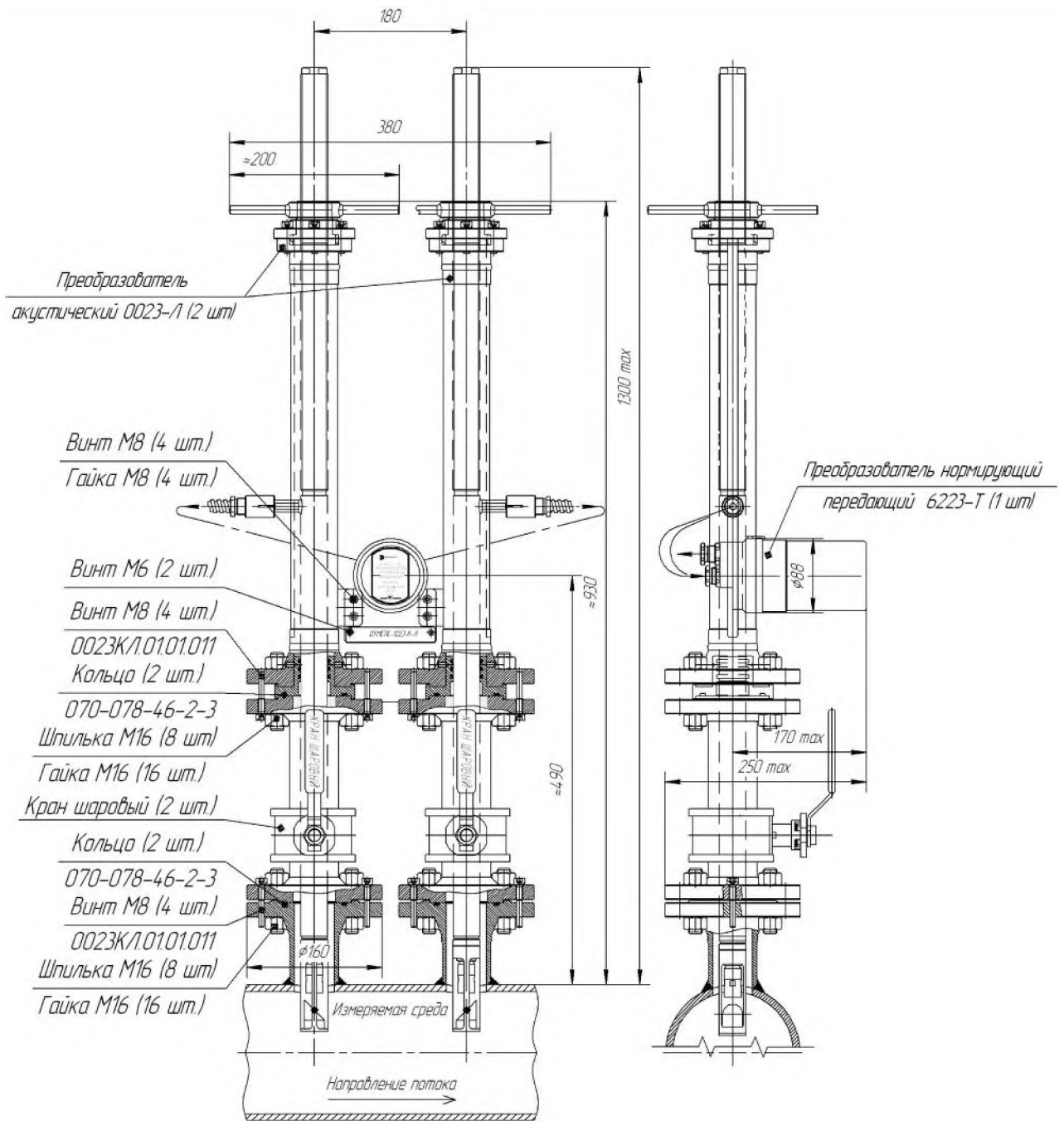


Рисунок Д-12

остальное в соответствии с рисунками Д -5, Д-6, Д-7, Д-8 и Д9

ПРИЛОЖЕНИЕ Е

Режимы течения потока газа

согласно ГОСТ 8.563.2 -97 приложение Д

В зависимости от диапазона амплитуды и частоты изменения значений параметров потока, а также от динамических характеристик применяемых систем измерений этих параметров режимы течения потока условно разграничивают на следующие: стационарный, пульсирующий, переменный и нестационарный.

Стационарный режим течения – такое течение потока, при котором пренебрегают дополнительной систематической погрешностью определения количества среды, вызванной пульсирующим или переменным течением потока, по сравнению с погрешностями измеряемых параметров этого потока, изменяющихся во времени.

Стационарный режим характеризуется наличием совокупности низко- от 10^{-4} до 0,5 Гц и среднечастотных от 0,5 до 30 Гц пульсаций потока с пренебрежимо малыми основными масштабными параметрами потока, а, следовательно, и расхода.

Условием реализации стационарного режима течения является выполнение следующих требований:

а значение относительного отклонения низкочастотных пульсаций расхода не более 0,14;

б значение относительной среднеквадратической амплитуды среднечастотных пульсаций расхода не более 0,1;

в мгновенное значение расхода должно находиться в рабочем диапазоне.

Пульсирующий режим течения – такое течение потока, при котором частота изменений параметров потока превышает пропускную частоту систем их измерений, т.е. эти системы не обеспечивают фиксирование мгновенных изменений параметров потока.

Вследствие инерционности применяемых систем измерений происходит осреднение значений измеряемых параметров. Но квадратный корень из средних значений этих параметров всегда больше среднего квадратного корня из их мгновенных значений, т.е. возникает положительная дополнительная систематическая погрешность.

Пульсирующий режим течения характеризуется наличием ярко выраженных среднечастотных пульсаций расхода и возможным наличием низкочастотных пульсаций с пренебрежимо малыми масштабными параметрами.

Условием реализации пульсирующего режима течения является выполнение следующих требований:

а относительное отклонение мгновенного значения низкочастотных пульсаций расхода не более 0,14;

б низкочастотная составляющая изменения расхода должна находиться в рабочем диапазоне расхода;

в относительная среднеквадратическая амплитуда среднечастотных пульсаций должна быть больше 0,1, но не более 0,5.

Основными источниками пульсаций являются:

- поршневые перекачивающие нагнетатели или двигатели;
- недостаточно отлаженные насосы, изношенные клапаны или плохо настроенные регуляторы давления;
- скопление конденсата в газопроводах, образование «пробок»;
- автоматический слив конденсата или удаление шлаков из сепараторов;
- тройники, заглушенные участки трубопроводов, образующие «свистки»;
- срыв вихрей с различного рода неровностей швов, уступов, углов, не полностью закрытой запорной арматуры.

Переменный режим течения – такое изменение параметров потока, при котором применяемые системы измерения обеспечивают фиксирование этих измерений, т. е. частота изменения параметров находится в полосе пропускания частоты систем измерения.

В этом случае быстроедействие систем измерения обеспечивает измерения мгновенных значений параметров потока. Это обстоятельство имеет важное значение при определении количества газовых сред путем раздельного измерения параметров потока.

При осреднении значений параметров потока за отчетный промежуток времени возникает такая же дополнительная систематическая погрешность, как и при измерениях количества контролируемой среды при пульсирующем режиме течения.

Условием реализации переменного режима течения является выполнение следующих требований:

а относительное отклонение мгновенного значения низкочастотных пульсаций расхода за отчетный период не более 0,14;

б относительная среднеквадратическая амплитуда среднечастотных пульсаций не менее 0,1;

в мгновенное значение расхода должно находиться в рабочем диапазоне.

Причинами возникновения переменных потоков могут быть:

- изменение режимов транспортирования газа включение или отключение газоперекачивающих агрегатов;

- изменение режимов потребления газа в течение суток;

- изменение количества измерительных трубопроводов на ГИП и т.д.

Нестационарный режим течения – такое течение потока, при котором характер изменения значений параметров соответствует изменениям значений параметров как пульсирующего, так и переменного течения потоков.

При нестационарном течении потока используют рекомендации для пульсирующего и переменного режимов.

Условием реализации нестационарного режима течения является выполнение следующих требований:

а относительное отклонение мгновенного значения низкочастотных пульсаций расхода за отчетный период времени не менее 0,14;

б низкочастотная составляющая изменения расхода должна находиться в рабочем диапазоне расхода;

в относительная среднеквадратическая амплитуда среднечастотных пульсаций должна быть больше 0,1, но не более 0,5.

ЛИСТ РЕГИСТРАЦИИ ИЗМЕНЕНИЙ

Изм.	Номера страниц				Всего листов страниц в докум.	Номер докум.	Входящий номер сопроводительного докум. и дата	Подп.	Дата
	измененных	замененных	новых	аннулированных					

По вопросам продаж и поддержки:
динь адрес: dmt@nt-rt.ru
www.dymetic.nt-rt.ru