

По вопросам продаж и поддержки:

Астана: +7(7172)727-132 Архангельск: (8182)63-90-72 Белгород: (4722)40-23-64 Брянск: (4832)59-03-52
Владивосток: (423)249-28-31 Волгоград: (844)278-03-48 Вологда: (8172)26-41-59 Воронеж: (473)204-51-73
Екатеринбург: (343)384-55-89 Иваново: (4932)77-34-06 Ижевск: (3412)26-03-58 Казань: (843)206-01-48
Калининград: (4012)72-03-81 Калуга: (4842)92-23-67 Кемерово: (3842)65-04-62 Киров: (8332)68-02-04
Краснодар: (861)203-40-90 Красноярск: (391)204-63-61 Курск: (4712)77-13-04 Липецк: (4742)52-20-81
Магнитогорск: (3519)55-03-13 Москва (495)268-04-70 Мурманск: (8152)59-64-93
Набережные Челны: (8552)20-53-41 Нижний Новгород: (831)429-08-12 Новокузнецк: (3843)20-46-81
Новосибирск: (383)227-86-73 Орел: (4862)44-53-42 Оренбург: (3532)37-68-04 Пенза: (8412)22-31-16
Пермь: (342)205-81-47 Ростов-на-Дону: (863)308-18-15 Рязань: (4912)46-61-64 Самара: (846)206-03-16
Санкт-Петербург: (812)309-46-40 Саратов: (845)249-38-78 Смоленск: (4812)29-41-54 Сочи: (862)225-72-31
Ставрополь: (8652)20-65-13 Тверь: (4822)63-31-35 Томск: (3822)98-41-53 Тула: (4872)74-02-29
Тюмень: (3452)66-21-18 Ульяновск: (8422)24-23-59 Уфа (347)229-48-12 Челябинск: (351)202-03-61
Череповец: (8202)49-02-64 Ярославль: (4852) 69-52-93
Единый адрес: dmt@nt-rt.ru
www.dymetic.nt-rt.ru

Государственный

реестр

средств

измерений

№

37876-08



ДАТЧИК РАСХОДА ЖИДКОСТИ

« DYMETIC-1204 »

Руководство

по

эксплуатации

Настоящее Руководство по эксплуатации (далее - РЭ) предназначено для ознакомления с работой и правилами подготовки и использования датчиков расхода жидкости «DYMETIC-1204» (далее - датчики).

Вид климатического исполнения датчика - УХЛ2.1 по ГОСТ 15150-69.

1 ОПИСАНИЕ И РАБОТА ДАТЧИКА

7.1 Состав и конструктивные особенности изделия

1.1 Конструктивно датчик представляет собой моноблок (приложение А), состоящий из корпуса и радиатора с размещенной в нем печатной платой с электронной схемой, защищенной крышкой. Конструктивно датчик имеет модификации, отличающиеся классами точности (1,5 и 2,5), диапазонами условных проходов (далее - Ду) и значениями условных давлений (далее - Ру).

Предприятие-изготовитель оставляет за собой право вносить конструктивные изменения и заменять комплектующие изделия, не ухудшая при этом эксплуатационных качеств изделия.

Ниже, в примере записи обозначения при заказе, приведены варианты поставки и соответствующие им обозначения датчика и поставляемого с ним комплекта монтажных частей (далее - КМЧ) и дополнительного оборудования.

Поимее записи обозначения датчика при заказе:

Датчик расхода жидкости

1 - Условное обозначение; **DYMETIC-1204-T-BI-50-100-25-1,5-KO-[09Г2С]**
1 2 3 4 5 6 7 8 9

2 - Тип уплотнения датчика:

T - торцовое уплотнение с резиновым кольцом круглого сечения ГОСТ 18829-73 / ГОСТ 9833-73;

O - овальная поверхность, аналогичная металлическим кольцам овального сечения (аналогично датчикам расхода ДРС, ДРС.М);

B - бугельное уплотнение;

3 - Обозначение взрывозащищенного исполнения;

4 - Ду, мм, из ряда: **50, 65, 80, 100, 125, 150;**

5 - Наибольший эксплуатационный расход Q_{max} , м³/ч, из ряда: **100, 160, 250, 400, 600, 800;**

6 - Ру подсоединяемого трубопровода, МПа, из ряда: **1,6; 4,0; 25,**

7 - Исполнение по классу точности из ряда: **1,5; 2,5.**

8 - Комплект монтажных частей (КМЧ):

KO - датчик поставляется без КМЧ;

K1 - датчик поставляется с КМЧ на рабочее давление 25 МПа;

K2 - датчик поставляется с КМЧ на рабочее давление 4,0 МПа;

K3 - датчик поставляется с КМЧ на рабочее давление 1,6 МПа.

КМЧ в обозначении датчика в документации не указывается;

9 - Материал (марка стали) трубопровода в месте установки датчика.

1.2 Назначение изделия

Датчик предназначен для измерения объема жидкости в системах сбора нефти и поддержания пластового давления нефтяных месторождений, а также на промышленных объектах различных отраслей промышленности.

Измеряемая среда - вода пресная (речная, озерная), подтоварная (поступающая с установок подготовки нефти), пластовая (минерализованная), сеноманская, их смеси, нефть, водо-нефтяные смеси, химические и другие жидкие продукты, неагрессивные по отношению к сталям марок 12X18H1 OT, 20X13, 30X13 и др. по ГОСТ 5632-72.

Параметры измеряемой среды:

концентрация твердых частиц не более	1,0 г/л;
максимальный поперечный размер твердых частиц	3,0 мм;
рабочее давление	до 25 МПа;
плотность	от 700 до 1150 кг/м ³ ;
температура	от + 4 до + 150 °С.

Течение потока может быть как стационарным, так и пульсирующим. Датчик может использоваться и для нестационарных потоков при низкочастотных пульсациях с большой амплитудой (например, при работе регулятора расхода). При этом допускается присутствие в потоке завихрений, неоднородностей и механических примесей.

Датчик обеспечивает преобразование объема жидкости в пропорциональное ему число «именованных» электрических импульсов с нормированным значением каждого импульса 0,001 **м1**

Датчик имеет взрывобезопасный уровень взрывозащиты, вид взрывозащиты взрывоне-проницаемая оболочка, маркировку взрывозащиты 1 ЕхсШАТб Х.

Знак «Х», следующий за маркировкой взрывозащиты, означает:

- не допускается превышение верхнего предела давления среды как длительное, так и кратковременное;
- при эксплуатации необходимо принимать меры защиты корпуса датчика от нагрева (вследствие теплопередачи от измеряемой среды) выше температуры, допустимой для температурного класса Т6.

Датчик может применяться во взрывоопасных зонах в соответствии с требованиями ГОСТ Р 51330.9-99, ГОСТ Р 51330.11-99, Правил устройства электроустановок (ПУЭ гл. 7.3) и другим нормативно-техническим документам, определяющим применение электрического оборудования во взрывоопасных зонах.

Датчик может устанавливаться на открытом воздухе под навесом или в помещениях (объемах), где имеется сравнительно свободный доступ наружного воздуха (например, металлические помещения без теплоизоляции, помещения насосных блоков кустовых насосных станций, блоков водораспределительных гребенок и пунктов учета воды и тепла) и отсутствует прямое воздействие солнечного излучения и атмосферных осадков.

Температура окружающего воздуха от минус 45 до плюс 50 °С, относительная влажность воздуха до 100 % при температуре + 35 °С. Датчик может устанавливаться в технологических помещениях категории взрывоопасности В-1а, В-1б согласно гл. 7.3 ПУЭ, в которых возможно образование взрывоопасных смесей категории НА группы Т6 по ГОСТ Р 51330.0-99, ГОСТ Р 51330.1-99.

Датчик работает в комплекте с устройствами верхнего уровня (далее - вычислители): микровычислительными устройствами типа «DYMETIC» или аналогичными и другими вторичными устройствами, в том числе с терминалами ЭВМ любых типов или с измерительными системами, воспринимающими числоимпульсные сигналы, выдаваемые гальванически развязанными бесконтактными ключами (открытый коллектор), и имеющими источник питания постоянного тока 24 В мощностью не менее 8 Вт.

Электрическое соединение датчика с вычислителем осуществляется четырехжильным неэкранированным кабелем наружным диаметром от 9 до 11 мм длиной до 300 м с изоляцией из пластика с гибкими медными жилами сечением от 0,75 до 1,5 мм² каждая, во взрывоопасной зоне проложенного в трубе в соответствии с требованиями ПУЭ (глава 7.3) и удовлетворяющего требованиям 2.3 настоящего РЭ.

1.3 Технические характеристики

1.3.1 Степень защиты датчика по ГОСТ 14254-96 IP57.

1.2.3 Датчики имеют следующие типоразмеры по Ду: 50, 65*, 80, 100, 125 и 150 мм.

1.2.4 Ру из ряда: 1,6; 4,0; 25 МПа.**

1.2.5 Классификация датчиков и расходные параметры соответствуют таблице 1.

Таблица 1

Обозначение датчика	D _y , мм	Эксплуатационный расход, м ³ /ч,		
		наименьший Q _{min}	переходный Q _t	наибольший Q _{max}
DYMETIC-1204-50 ¹⁾ -100 ²⁾ -1,5 ³⁾	50	1	10	100
DYMETIC 1204-50-100-2,5			4	100
DYMETIC-1204-65-160-1,5	65	2	16	160
DYMETIC-1204-65-160-2,5			6	160
DYMETIC 1204-80-250-1,5	80	2,5	25	250
DYMETIC 1204-80-250-2,5			10	250
DYMETIC 1204-100-100-1,5	100	1	10	100
DYMETIC 1204-100-100-2,5			4	100
DYMETIC-1204-100-400-1,5			40	400
DYMETIC-1204-100-400-2,5			16	400
DYMETIC 1204-125-600-1,5	125	6	80	600
DYMETIC 1204-125-600-2,5			24	600
DYMETIC 1204-150-800-1,5	150	8	80	800
DYMETIC 1204-150-800-2,5			32	800

Примечание – Q_{min}, Q_t – минимальный и переходный расход.
Q_t является границей расходов с разными погрешностями измерений

1.2.6 Датчик имеет два исполнения по классу точности:

- а) «DYMETIC-1204-1,5» - класс точности 1,5;
- б) «DYMETIC-1204-2,5» - класс точности 2,5.

* - По отдельному заказу на диапазон расходов, согласованный с заказчиком.

** - Ру относится к подсоединяемому трубопроводу. Сам датчик рассчитан на 25 МПа.

1.2.7 Пределы допускаемой относительной погрешности измерения объема в зависимости от исполнения датчика по величине погрешности:

- в диапазоне расходов от Q_{\min} до Q_t :

- а) для класса точности 1,5 $\pm (1,11 + 0,0389 \cdot Q_{\max}/Q) \%$;
б) для класса точности 2,5 $\pm (1,67 + 0,033 \cdot Q_{\max}/Q) \%$;

- в диапазоне расходов от Q_t до Q_{\max} :

- в) для класса точности 1,5 $\pm 1,5 \%$;
г) для класса точности 2,5 $\pm 2,5 \%$.

1.2.8 Выходной сигнал датчика - числоимпульсный в диапазоне частот от 5 до 1100 Гц, оптоизолированный типа «сухой контакт», гальванически развязанный от корпуса с сопротивлением гальванической развязки не менее $1 \cdot 10^4$ Ом, с электрическими параметрами:

- коммутируемый ток от 5 до 20 мА;
- предельно допустимое напряжение гальванической развязки 500 В;
- предельно допустимое коммутируемое напряжение 30 В;
- предельно допустимое падение напряжения на «замкнутом контакте» 2 В.

1.2.9 Потери гидравлического напора на датчике не более 0,001 МПа.

1.2.10 Датчик устойчив к воздействию вибрации амплитудой не более 0,15 мм в диапазоне частот от 10 до 55 Гц.

1.2.11 Датчик устойчив к воздействию моющих жидкостей, обеспечивающих удаление загрязнений, а также к потоку воды обратного направления.

1.2.12 Датчик сохраняет работоспособность после замерзания и последующего оттаивания воды в проточной части, а также при образовании «наледи» на наружных поверхностях.

1.2.13 Положение датчика в трубопроводе произвольное, при условии полного заполнения проточной части датчика жидкостью.

1.2.14 Длина прямолинейного участка трубопровода на входе датчика не менее пяти, а на выходе - не менее трех D_u трубопровода соответственно.

1.2.15 Электрическое питание датчика - внешний источник постоянного тока напряжением от 20,4 до 27,6 В.

1.2.16 Потребляемая мощность не более 8 Вт.

1.2.17 Габаритные и присоединительные размеры, а также масса соответствуют приложению А.

1.2.18 Средняя наработка на отказ не менее 25 000 ч.

1.2.19 Средний срок службы не менее 12 лет.

1.2.20 Уровень радиопомех, создаваемых датчиком, не превышает значений, установленных ГОСТ Р 51318.22-2006.

1.3 Устройство и работа датчика

1.3.1 Тип измерения - времяимпульсный. Принцип действия датчика основан на пропорциональной зависимости разности времени прохождения ультразвуковых колебаний, формируемых ультразвуковыми преобразователями, вдоль и против потока жидкости от скорости потока, а, следовательно, и от объемного расхода жидкости.

1.3.2 Электронная схема осуществляет управление ультразвуковыми преобразователями, обработку их сигналов, детектирование, масштабирование, цифровую фильтрацию и формирование выходных сигналов в виде последовательности «именованных» электрических импульсов с нормированным значением каждого импульса $0,001 \text{ м}^3$.

7-4 **Обеспечение взрывозащищенности**

1.4.1 Взрывозащищенность датчика обеспечивается видом взрывозащиты "взрывонепроницаемая оболочка" по ГОСТ Р 51330.1-99 и достигается заключением электрических цепей датчика во взрывонепроницаемую оболочку, которая выдерживает давление взрыва и исключает передачу взрыва в окружающую взрывоопасную среду. Прочность оболочки проверяется испытаниями по ГОСТ Р 51330.0-99 и ГОСТ Р 51330.1-99. При этом на предприятии-изготовителе каждая оболочка подвергается гидравлическим испытаниям давлением 1,0 МПа в течение времени, достаточного для осмотра, но не менее 10 с, а части оболочки, контактирующие с измеряемой средой (корпус, пьезоэлектрические ультразвуковые преобразователи), подвергаются гидравлическим испытаниям со стороны действия рабочей среды давлением $1,5 P_{\max}$.

1.4.2 Взрывонепроницаемость оболочки обеспечивается применением щелевой взрывозащиты. На чертеже средств взрывозащиты (Приложение Г) показаны сопряжения, обеспечивающие щелевую взрывозащиту. Эти сопряжения обозначены словом «ВЗРЫВ» с указанием допускаемых по ГОСТ Р 51330.1-99 параметров взрывозащиты: максимальной ширины и минимальной длины щелей, шероховатости поверхностей прилегания, образующих взрывонепроницаемые щели, минимальной осевой длины резьбы, шага резьбы, числа полных непрерывных неповрежденных ниток резьбы взрывонепроницаемого резьбового соединения в зацеплении.

1.4.3 Взрывозащитные поверхности датчика выполнены из коррозионностойкой стали.

1.4.4 Температура наиболее нагретых наружных поверхностей оболочки и электрических элементов внутри нее не превышает + 85 °С, что допускается ГОСТ Р 51330.0-99 для электрооборудования температурного класса Т6.

Все винты, болты и гайки, крепящие детали со взрывозащитными поверхностями, а также токоведущие и заземляющие зажимы и штуцеры кабельных вводов предохранены от самоотвинчивания применением пружинных шайб и контргаек.

Головки наружных крепежных болтов, крепящих части взрывонепроницаемой оболочки, расположены в охранных углублениях, доступ к ним возможен только с помощью торцевого ключа. Для предохранения от самоотвинчивания частей оболочки, установленных на резьбе (стойка - крышка) применено стопорное устройство, состоящее из стопора и потайного винта с шайбой. Стопор крепится с помощью винта к стойке, при этом его лапка заходит за буртик на крышке и фиксирует ее от самоотвинчивания.

На крышке датчика имеется маркировка взрывозащиты **IEExdIIAT6 X** и предупредительная надпись "**Открывать, отключив от сети!**".

7.5 **Комплектность**

1.5.1 Комплект поставки датчика соответствует таблице 2.

Таблица 2

Наименование	Обозначение	Количество
1 Датчик расхода жидкости	DYMETIC-1204 [^]	1
2 Линия задержки сигнала ЛЗС	PS 99516 1_1204_1	1
2 Комплект монтажных частей [^] , компл.	1204.70.00.000	1
3 Паспорт, экз.	1204.00.00.000 ПС	1
4 Руководство по эксплуатации [^] , экз. или компакт-диск	1204.00.00.000 РЭ	1
5 Инструкция, геи. Методика поверки [^] , экз.	1204.00.00.000 ПМ2	Согласно заказу

[^] - Обозначение - согласно примеру записи обозначения.

[^] - Определяется заказом.

[^] - Размещено на сайте изготовителя **www.dymet-ru**.

1.6 Маркировка, пломбирование и упаковка

1.6.1 На датчике нанесены:

- обозначение - **"DYMETIC-1204"**;
- товарный знак изготовителя;
- Q_{\max} , $M^3/ч$, согласно таблице 1;
- максимальное рабочее давление, МПа - **25**;
- заводской номер (три цифры) и, через пробел, год изготовления (четыре цифры);
- стрелка, указывающая направление потока жидкости;
- знак утверждения типа средств измерений по ПР 50.2.107-09;
- маркировка взрывозащиты - **1ExdIIAT6 X**;
- температура окружающей среды - **$45\text{ }^{\circ}\text{C} \leq t_a \leq +50\text{ }^{\circ}\text{C}$** ;
- предупредительная надпись **«Открывать, отключив от сети!»**;
- знак заземления;
- степень защиты от пыли и воды - **«IP57»**.

1.6.2 Для исключения свободного доступа к электрической схеме на радиаторе предусмотрено место для размещения пломбы поверителя.

1.6.3 На транспортной таре нанесены несмываемой краской манипуляционные знаки и наименование грузоотправителя и пункта отправления, пункт назначения (при необходимости), условное обозначение датчика, масса брутто и нетто, год (четыре цифры) и месяц упаковывания.

1.6.4 Упаковка датчика и его монтажных частей производится или в дощатые ящики, или в ящики из листовых древесных материалов, или в ящики из гофрокартона или пластика, изготовленные по чертежам завода-изготовителя и обеспечивающие сохранность изделия при транспортировании и хранении. Эксплуатационная документация упаковывается вместе с датчиком.

1.6.5 Эксплуатационная документация укладывается в мешок из полиэтиленовой пленки, который после упаковывания герметизируется тепловой сваркой.

2 ИСПОЛЬЗОВАНИЕ ПО НАЗНАЧЕНИЮ

2.1 Общие указания и указания мер безопасности

2.1.1 Монтаж и эксплуатацию датчика следует производить с обязательным соблюдением ГОСТ Р 51330.13-99, «Правил устройства электроустановок» ПУЭ (глава 7.3), «Правил эксплуатации электроустановок потребителей», «Правил техники безопасности при эксплуатации электроустановок потребителей», «Правил устройства и безопасной эксплуатации технологических трубопроводов ПБ 03-585-03», монтажного чертежа и руководства по эксплуатации датчика.

2.1.2 Эксплуатация датчика разрешается только при наличии инструкции по технике безопасности, утвержденной руководителем предприятия и учитывающей специфику применения датчика в конкретном технологическом процессе.

2.1.3 Датчик должен обслуживаться персоналом, имеющим квалификационную группу по технике безопасности не ниже третьей, прошедшим инструктаж по технике безопасности на рабочем месте и ознакомленным с требованиями эксплуатационной документации. При производстве ремонтных и профилактических работ обслуживающий персонал должен иметь индивидуальные средства защиты (очки, рукавицы, спецодежду) и соблюдать требования пожарной безопасности.

2.1.3 После монтажа датчика места сварки и фланцы должны быть окрашены в цвет трубопровода (например, светло-зеленый для водоводов). Корпус датчика выполнен из нержавеющей стали и защитной окраске не подлежит.

2.1.4 Монтаж, демонтаж и эксплуатация датчика во взрывоопасной зоне должны производиться с соблюдением требований "Инструкции по монтажу электрооборудования, силовых и осветительных сетей взрывоопасных зон" ВСН 332-74/ММ СС.

2.1.5 При размораживании датчика не допускается применение открытого пламени и нагрев корпуса датчика выше + 85 °С. При этом тепловое воздействие допускается только на проточную часть датчика.

2.2 Указания по монтажу

2.2.1 Установку и монтаж датчика следует производить в соответствии с монтажным чертежом согласно приложению Б **при полном отсутствии давления в трубопроводе** после его полного опорожнения.

2.2.2 Датчик следует монтировать на участке трубопровода в соответствии с п. 2.3 настоящего РЭ с обязательным направлением потока измеряемой среды или **горизонтально**, при условии полного заполнения проточной части датчика измеряемой средой, или **снизу вверх**. При этом направление стрелки на корпусе датчика должно совпадать с направлением потока измеряемой среды.

Монтаж датчика следует производить в помещении или на открытом воздухе под навесом (при условии, что температура воздуха не опускается ниже минус 40°С).

2.2.3 Для установки датчика на измерительном участке трубопровода предварительно следует приварить фланцы, входящие в комплект монтажных частей. Для обеспечения соосности фланцы следует приваривать в сборе со специальной вставкой.

Категорически запрещается приваривать фланцы в сборе с датчиком!

2.2.4 **Запрещается** устанавливать датчик в непосредственной близости (менее расстояний, указанных в таблице 3) от источников гидродинамических помех, таких как: тройники, отводы, запорные и регулирующие устройства (кроме полностью открытых шаровых кранов и задвижек), фильтры, компрессоры, а также в местах с наличием вибраций на трубопроводе.

2.2.5 Допускается установка датчика на трубопровод большего или меньшего диаметра, чем Ду датчика. В этом случае необходимо использовать стандартные конические переходы, при этом длины прямолинейных участков должны соответствовать приведенным на рисунках 1 ...8.

2.3 Рекомендуемые способы монтажа

2.3.1 При монтаже датчика следует обратить внимание на соблюдение требований к длине прямолинейных участков, которые необходимо выполнить с учетом требований таблицы 3.

Таблица 3

Наименование трубопроводной арматуры	Рисунок
Переход на другой (меньший) D_y	1
Переход на другой (больший) D_y	2
Отвод 90°	3
Два отвода 90° (в т.ч. расположенные в разных плоскостях)	4,5
Задвижка полностью открытая	6,7
Клапан регулирующий; задвижка, открытая частично	8

Сварку следует выполнять аккуратно, не допуская образования выступов внутри трубопровода.

В случае, если трубопровод имеет другой D_y , следует установить соответствующие концентрические переходы (по ГОСТ 17378-2001 или аналогичному), имеющие угол конусности не более 30° . Толщину стенки перехода следует выбирать равной толщине стенки трубопровода, установленного со стороны датчика.

Элементы трубопровода следует располагать соосно, не допуская смещения более, чем на ± 1 мм.

2.3.2 Рекомендуемые способы монтажа, в зависимости от типа арматуры и элементов трубопровода перед датчиком, приведены на рисунках 1 ...8.

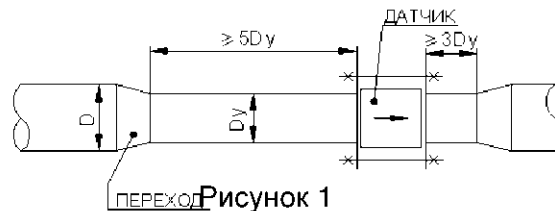


Рисунок 1
Установка датчика в трубопровод большего D_y

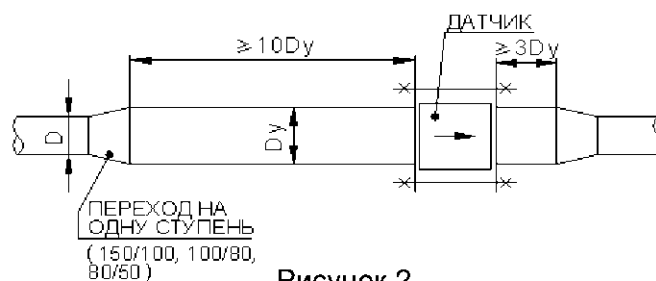


Рисунок 2
Установка датчика в трубопровод меньшего D_y

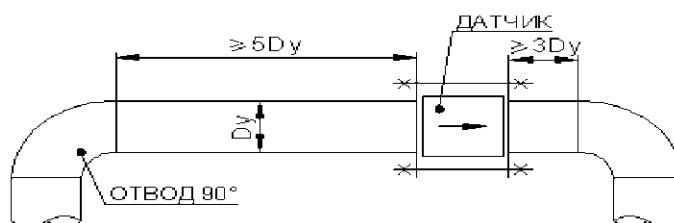


Рисунок 3
Установка датчика в трубопровод с отводом 90°

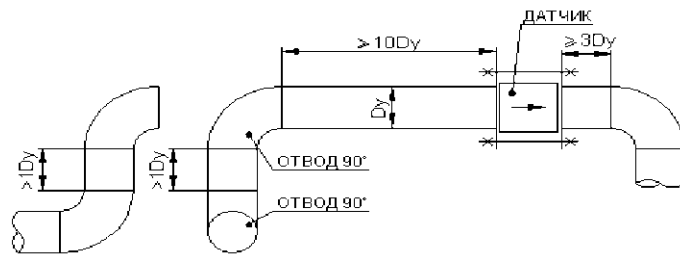


Рисунок 4

Установка датчика в трубопровод с двумя отводами 90° расположенными в одной или разных плоскостях (вариант 1).

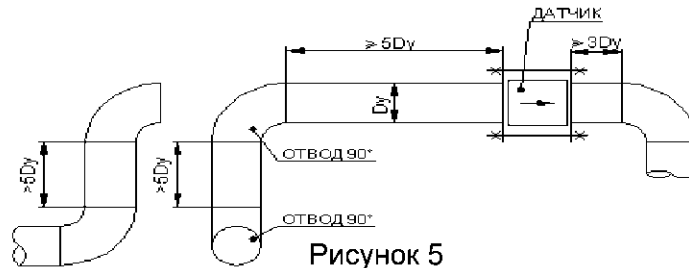


Рисунок 5

Установка датчика в трубопровод с двумя отводами 90° расположенными в одной или разных плоскостях (вариант 2).

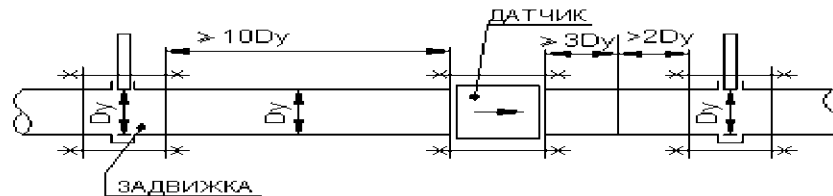


Рисунок 6

Установка датчика в трубопровод с полностью открытыми задвижками клиновидного или шиберного типа или неполнопроходными шаровыми кранами с отношением $D_{ВН}/D_H > 0,8$ ($D_{ВН}$ - внутренний диаметр крана)

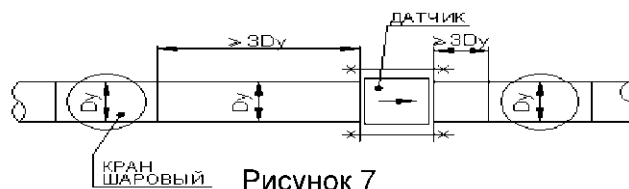


Рисунок 7

Установка датчика в трубопровод с полностью открытыми полнопроходными шаровыми кранами

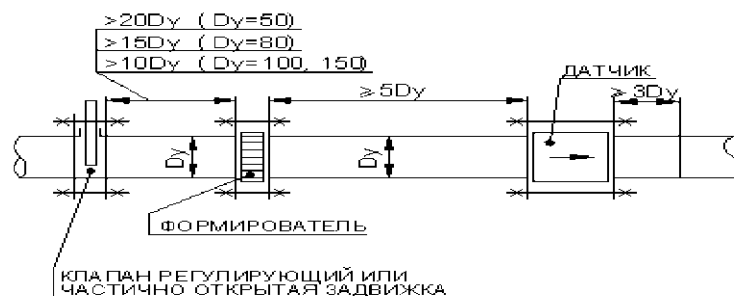


Рисунок 8

Установка датчика в трубопровод с клапаном регулирующим или частично открытой задвижкой, расположенными перед датчиком

2.3.3 Длину прямолинейного участка трубопровода, расположенного перед датчиком, следует выбрать максимально возможной. В случае, если перед датчиком установлен регулирующий клапан или частично открытая задвижка, в трубопроводе необходимо предусмотреть специальный формирователь потока (поставляется по отдельному заказу), а монтаж выполнить в соответствии с рисунком 8. Эти меры позволят лучше сформировать профиль скоростей потока.

2.3.4 Датчик допускает любой монтаж, при котором электронный блок может располагаться вертикально, горизонтально и (или) наклонно. Не рекомендуется установка датчика электронным блоком вниз. При монтаже датчика на рабочую среду температурой более + 60 °С рекомендуется располагать датчик электронным блоком в горизонтальной плоскости.

2.3.5 При монтаже датчика следует принять меры для предотвращения или снижения уровня вибраций в месте установки датчика.

Не допускается производить монтаж датчика в местах образования вибраций (насосы, компрессоры, станки с движущимися частями и т.п.), превышающих допустимый уровень (см. п.2.2.3). Для снижения уровня вибраций в месте установки датчика следует надежно закрепить арматуру и элементы трубопровода к неподвижным конструкциям. Варианты крепления приведены на рисунке 9.

При креплении арматуры и элементов трубопровода следует предусмотреть возможность разжатия фланцев на расстояние, достаточное для монтажа датчика, т.к. фланцы имеют специальные канавки (или выступы - для датчика на давление до 1,6 МПа) для его центровки.

2.3.7 **Не допускается** устанавливать датчик на длинные (L более 1,5 м для $D_y = 50$ и 65 мм; 2 м - для $D_y = 100$ мм и 3 м - для $D_y = 125$ и 150 мм) участки трубопроводов без дополнительного крепления, т.к. при этом возможно образование резонансных явлений (даже от удаленных источников вибраций) и возбуждение акустических колебаний и вибраций на местных сопротивлениях (фланцы, прокладки, дросселирующие элементы) при движении измеряемой среды по трубопроводу.

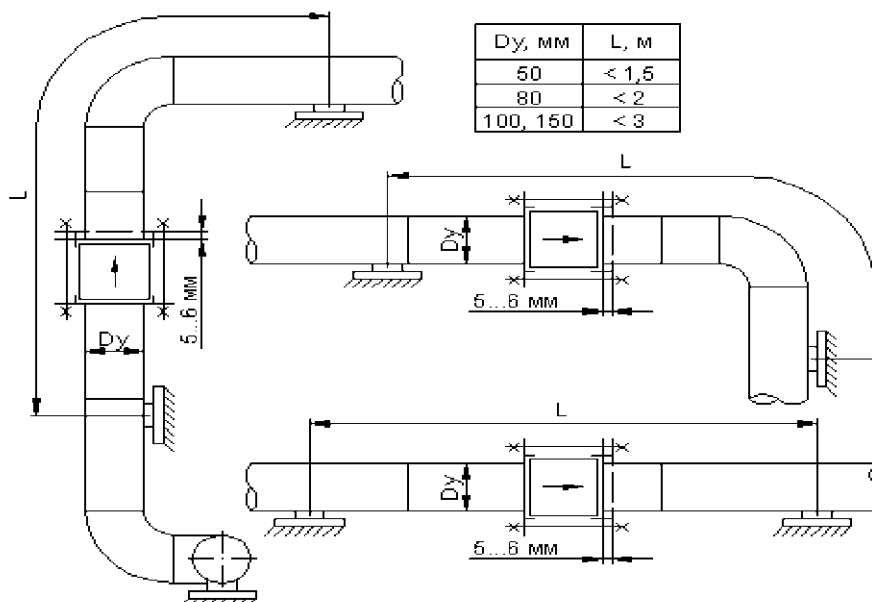


Рисунок 9
Варианты крепления трубопровода

2.4 Монтаж датчика

2.4.1 Для установки датчика на измерительном участке трубопровода предварительно приваривают фланцы (или измерительные линии), входящие в комплект монтажных частей. Для обеспечения соосности фланцы (или измерительные линии) следует приваривать в сборе со вставкой, заменяющей датчик.

Категорически запрещается приваривать фланцы и измерительные линии в сборе с датчиком!

2.4.2 Закрепление датчика производить с помощью шпилек гайками из комплекта монтажных частей.

2.4.3 Порядок установки датчика следующий:

- удалите гайки и шпильки с наружной стороны фланцев;
- разжимными гайками разведите фланцы таким образом, чтобы расстояние между ними было достаточным для беспрепятственной установки датчика, а затем установите датчик между фланцами таким образом, чтобы стрелка на корпусе совпала с направлением потока жидкости;
- вращением разжимных гаек освободите фланцы, установите остальные шпильки, заверните и затяните гайки, затяжку гаек проводите равномерно - «крест-накрест» - во избежание перекоса уплотнительных поверхностей;
- после подачи рабочей среды и установления рабочего давления проверьте отсутствие течи и запотевания в уплотнениях и сварных соединениях трубопровода и датчика.

2.4.4 После установки датчика произведите электромонтаж согласно схеме подключений, приведенной в приложении В.

Согласно этой схеме подключение датчика к вычислителю производят четырехжильным кабелем* наружным диаметром от 9 до 11 мм длиной до 300 м с оболочкой из пластика (в комплект поставки не входит) с гибкими медными жилами сечением от 0,75 мм² до 1,5 мм² каждая. Соединение датчика с контуром заземления производят проводником с медными жилами сечением не менее 4 мм².

2.4.5 При установке датчика на рабочую среду с температурой свыше + 60 °С рекомендуется покрыть датчик с КМЧ теплоизолирующим материалом в соответствии с требованиями «Правил устройства и безопасной эксплуатации технологических трубопроводов». Тепловая изоляция должна соответствовать требованиям СНиП 2.04.14-88.

2.5 Обеспечение взрывозащищенности при монтаже

2.5.1 Монтаж датчика взрывозащищенного исполнения должен производиться с соблюдением требований следующих документов:

- Правила устройства электроустановок (гл. 7.3);
- Правила технической эксплуатации электроустановок потребителей (ПТЭЭП);
- Электроустановки во взрывоопасных зонах (гл. Э3.2 ПТЭЭП);
- Инструкция по монтажу электрооборудования, силовых и осветительных сетей взрывоопасных зон ВСН 33274/МНСС;
- ГОСТ Р 51330.13-99;
- настоящее РЭ.

2.5.2 Перед монтажом датчик должен быть осмотрен. При этом необходимо обратить внимание на:

- маркировку взрывозащиты и предупредительные надписи;
- отсутствие повреждений оболочки датчика;
- наличие всех крепежных элементов (болтов, гаек, шайб и т.д.);
- наличие и состояние средств уплотнения (для кабелей);
- наличие заземляющих устройств.

2.5.3 При монтаже датчика необходимо проверить состояние взрывозащитных поверхностей деталей, подвергаемых разборке (механические повреждения не допускаются), при необходимости возобновить на них антикоррозионную смазку.

- Или шнуром при монтаже вне взрывоопасных зон

2.5.4 Все крепежные элементы должны быть затянуты, съемные детали должны прилегать к корпусу оболочки плотно, насколько позволяет это конструкция датчика.

2.5.5 Детали с резьбовым креплением должны быть завинчены на всю длину резьбы и застопорены. Монтаж датчика должен осуществляться кабелем круглой формы, подводимым в трубе.

Применение кабелей с полиэтиленовой изоляцией и в полиэтиленовой оболочке не допускается!

Диаметр кабеля должен соответствовать маркировке уплотнительного резинового кольца для него. Уплотнение кабеля должно быть выполнено самым тщательным образом, так как от этого зависит взрывонепроницаемость вводного устройства (узел ввода кабеля).

2.5.6 Подсоединение к датчику внешних электрических цепей питания и регистрации необходимо осуществлять через кабельные вводы, сертифицированные на соответствие требованиям ГОСТ Р 51330.1-99. Неиспользованные резьбовые отверстия должны быть закрыты заглушками, сертифицированными в установленном порядке на соответствие требованиям ГОСТ Р 51330.1-99.

2.5.7 Датчик должен быть заземлен с помощью наружного заземляющего зажима, который должен быть выполнен в соответствии с ГОСТ 21130-75. При этом необходимо руководствоваться ПУЭ и инструкцией ВСН 332-74/ММ СС. Место присоединения наружного заземляющего проводника должно быть тщательно зачищено и предохранено после присоединения заземляющего проводника от коррозии путем нанесения консистентной смазки (ЛИТОЛ-24).

2.5.8 По окончании монтажа должно быть проверено сопротивление заземляющего устройства, которое должно быть не более 4,0 Ом.

2,6 Обеспечение взрывозащищенности при эксплуатации

2.6.1 Приемка датчика в эксплуатацию (в т.ч. опытную) после его монтажа, организация его эксплуатации, выполнение мероприятий по технике безопасности должны производиться в полном соответствии с гл. ЭЗ.2 «Электроустановки во взрывоопасных зонах» ПТЭЭП. Эксплуатация датчика должна осуществляться таким образом, чтобы соблюдались все требования и параметры, указанные в подразделах «Обеспечение взрывозащищенности при монтаже» и «Обеспечение взрывозащищенности при эксплуатации».

2.6.2 При эксплуатации датчика необходимо следить за состоянием средств, обеспечивающих взрывозащищенность датчика, подвергать их ежемесячному и профилактическому осмотру.

2.6.3 При ежемесячном осмотре датчика следует обратить внимание на:

- а) целостность оболочки (отсутствие на ней вмятин, трещин и других повреждений);
- б) наличие маркировки взрывозащиты и предупредительных надписей (знаки маркировки взрывозащиты и предупредительных надписей должны быть рельефными и сохраняться в течение всего срока службы);
- в) наличие крепежных деталей и стопорных устройств (крепежные и стопорные детали должны быть затянуты);
- г) состояние заземляющих устройств (заземляющие болты должны быть затянуты и на них не должно быть ржавчины).

2.6.4 Во время профилактических осмотров датчика должны выполняться все работы в объеме ежемесячного осмотра и, кроме того, проверяться:

- а) качество взрывозащитных поверхностей деталей оболочки датчика, подвергаемых разборке. Механические повреждения взрывозащитных поверхностей не допускаются;
- б) параметры взрывозащиты (где возможно) в соответствии с чертежом взрывозащиты датчика. С помощью набора щупов по ГОСТ 882-75 производится проверка ширины щелей плоских взрывонепроницаемых соединений оболочки датчика по всему периметру. Ширина щелей не должна превышать величин, указанных на чертеже средств взрывозащиты датчика. Отступления не допускаются.

Эксплуатация датчика с поврежденными деталями, обеспечивающими взрывозащиту, категорически ЗАПРЕЩАЕТСЯ!

2.6.5 Ремонт датчика должен производиться в соответствии с РД 16407-89 «Электрооборудование взрывозащищенное. Ремонт» и гл. ЭЗ.2 «Электроустановки во взрывоопасных зонах» ПТЭЭП. По окончании ремонта должны быть проверены параметры взрывозащиты в соответствии с чертежом средств взрывозащиты датчика.

2.7 Пуск в работу и работа с датчиком

2.7.1 Последовательность пуска в работу следующая:

- 1) проверьте правильность монтажа датчика;
- 2) проверьте правильность электрических подключений и заземления датчика.

2.7.2 После подключения датчика и включения питания при исправных цепях никакой настройки не требуется, т.к. информация об объеме поступающей жидкости организована в виде последовательности «именованных» импульсов с «ценой» импульса 0,001 м³.

2.7.3 Для исключения образования кавитации на участке трубопровода с установленным датчиком регулируйте расход воды регулирующим устройством, установленным за датчиком, обеспечивая, тем самым, максимально возможное давление на входе датчика.

2.7.4 Датчик допускает промывку «обратным» потоком жидкости, при этом контроль объемов прокачиваемой жидкости не обеспечивается.

3 ПРОВЕРКА ТЕХНИЧЕСКОГО СОСТОЯНИЯ

3.1 Периодически, но не реже одного раза в 10 месяцев (в зависимости от условий эксплуатации) производится проверка технического состояния и, не реже одного раза в три года, определение основной относительной погрешности датчика.

3.2 Основные операции контроля приведены в таблице 4.

Таблица 4

Что проверяется и при помощи каких приборов, инструментов и оборудования. Методика проверки	Технические требования
1 Проверка заземления с помощью прибора комбинированного Ц4311.	Норма на величину переходного сопротивления проводов и контактов заземления, определяемая по нормативным документам, действующим на предприятии-потребителе и ПУЭ.
2 Проверка технического состояния датчика визуальным осмотром без демонтажа и распломбирования датчика.	Отсутствие коррозии и заметных повреждений (вмятин, трещин и т.п.) на наружных поверхностях датчика и соединительной коробки. Отсутствие течи во фланцевых соединениях датчика с трубопроводом. Отсутствие повреждений провода заземления и соединительного кабеля.
3 Проверка технического состояния проточной части датчика визуальным осмотром путем его демонтажа без распломбирования: наличие посторонних предметов и твердых отложений.	Отсутствие твердых отложений на пьезоэлектрических ультразвуковых преобразователях (чувствительных элементах) и на стенке проточной части датчика.
4 Периодическая поверка датчика на поверочной установке с относительной погрешностью не более $\pm 0,5\%$ по методике 1204.00.00.000 ПМ2.	Отсутствие повреждений рабочих поверхностей чувствительных элементов датчика. Относительная погрешность датчика согласно 1.2.7 настоящего РЭ.

4 ТЕХНИЧЕСКОЕ ОБСЛУЖИВАНИЕ

4.1 Техническое обслуживание датчиков производится при периодических проверках технического состояния в порядке, изложенном в разделе 3 настоящего РЭ.

При обслуживании датчиков осмотрите соединительные провода и кабели, рабочие полости, наружные поверхности и разъемные соединения датчиков.

4.2 Осмотр и обслуживание датчика производите в следующей последовательности:

- обеспечьте отсутствие давления и рабочей среды в полости датчика;
 - отключите кабель, соединяющий датчик с вычислителем;
 - ослабьте на 20...25 мм или удалите гайки, расположенные на наружной стороне фланцев;
 - удалите необходимое количество шпилек;
 - разжимными гайками разведите фланцы таким образом, чтобы расстояние между ними было достаточным для беспрепятственного демонтажа датчика;
 - извлеките датчик;
 - осмотрите рабочую полость датчика, удалите механические примеси и промойте рабочую полость ацетоном по ГОСТ 2768-84 или бензином Б-70 по ГОСТ 1012-72 (50 г на один датчик);
 - осмотрите состояние разъемных соединений и, при необходимости, протрите контакты;
 - установите датчик между фланцами таким образом, чтобы стрелка на корпусе совпала с направлением потока жидкости;
 - вращением разжимных гаек освободите фланцы, установите остальные шпильки, заверните и затяните гайки, затяжку гаек производите равномерно - «крест-накрест» - во избежание перекоса уплотнительных поверхностей;
 - после подачи рабочей среды и установления рабочего давления проверьте отсутствие течи и запотевания в уплотнениях и сварных соединениях трубопровода и датчика;
- подсоедините кабель.

4.3 При обнаружении механических повреждений уплотнительных поверхностей корпуса датчика восстановите поврежденную поверхность механической обработкой или обратитесь на предприятие-изготовитель. *Осмотр и ремонт, связанный с разборкой датчика, производите только в сервисной службе.*

4.4 При выходе из строя в течение гарантийного срока датчик должен быть отправлен в сервисную службу с приложением акта и РЭ с отметкой о неисправности.

4.5 Датчик обслуживается одним оператором (слесарем КИП и А), имеющим квалификацию не ниже четвертого разряда.

5 ТРАНСПОРТИРОВАНИЕ И ХРАНЕНИЕ

5.1 Датчики транспортируются в заводской упаковке в контейнерах, закрытых железнодорожных вагонах, в герметизированных отсеках самолетов, в трюмах речных и морских судов, автомобильным и гужевым транспортом с защитой от атмосферных осадков.

5.2 Датчики в транспортной таре выдерживают воздействие температур от минус 50 до плюс 50 °С и относительной влажности воздуха до 98 %.

5.3 Датчики должны храниться на стеллажах (в упаковке или без нее) в сухом отапливаемом помещении при температуре от + 5 до + 40 °С и относительной влажности окружающего воздуха до 80 %. Воздух помещения не должен содержать примесей агрессивных паров и газов.

Обслуживание датчика во время хранения не предусматривается.

5.4 Срок хранения датчика 12 лет.

6 ГАРАНТИИ

6.1 Изготовитель гарантирует соответствие датчика требованиям технических условий при соблюдении потребителем установленных условий транспортирования, хранения и эксплуатации.

6.2 Гарантийный срок эксплуатации - 12 месяцев со дня продажи.

В случае обнаружения неисправности в течение гарантийного срока потребитель должен не позднее 30 дней со дня обнаружения (оформляется актом произвольной формы, подписанным руководством предприятия-потребителя) сообщить об этом изготовителю или его сервисной службе с приложением сведений о характере неисправности и дате ее обнаружения.

7 СВИДЕТЕЛЬСТВО О ПРИЕМКЕ

Датчик расхода жидкости «DYMETIC-1204-_____»* № _____
(заводской номер)

изготовлен и принят в соответствии с действующей технической документацией и признан годным для эксплуатации.

Калибровочный расход Q_k _____ м³/ч

Представитель технического контроля

М.П.

(личная подпись)

(расшифровка подписи)

(число, месяц, год)

8 ПОВЕРКА

Датчик расхода жидкости «DYMETIC-1204-

»* №

(заводской номер)

прошел первичную поверку в соответствии с методикой поверки 1204.00.00.000 ПМ2 и признан годным к эксплуатации в качестве рабочего средства измерений с указанной погрешностью.

Межповерочный интервал 3 года

Дата поверки

(число, месяц, год)

Калибровочный расход Qk

м³/ч

Подпись и клеймо поверителя

Сведения о периодических поверках

Дата

Заводской номер
датчика

Срок очередной
поверки

Подпись и клеймо
поверителя

9 СВИДЕТЕЛЬСТВО ОБ УПАКОВЫВАНИИ

Датчик расхода жидкости «DYMETIC-1204-

»*

№

(заводской номер)

упакован согласно требованиям, предусмотренным в действующей технической документации.

(должность)

(личная подпись)

(расшифровка подписи)

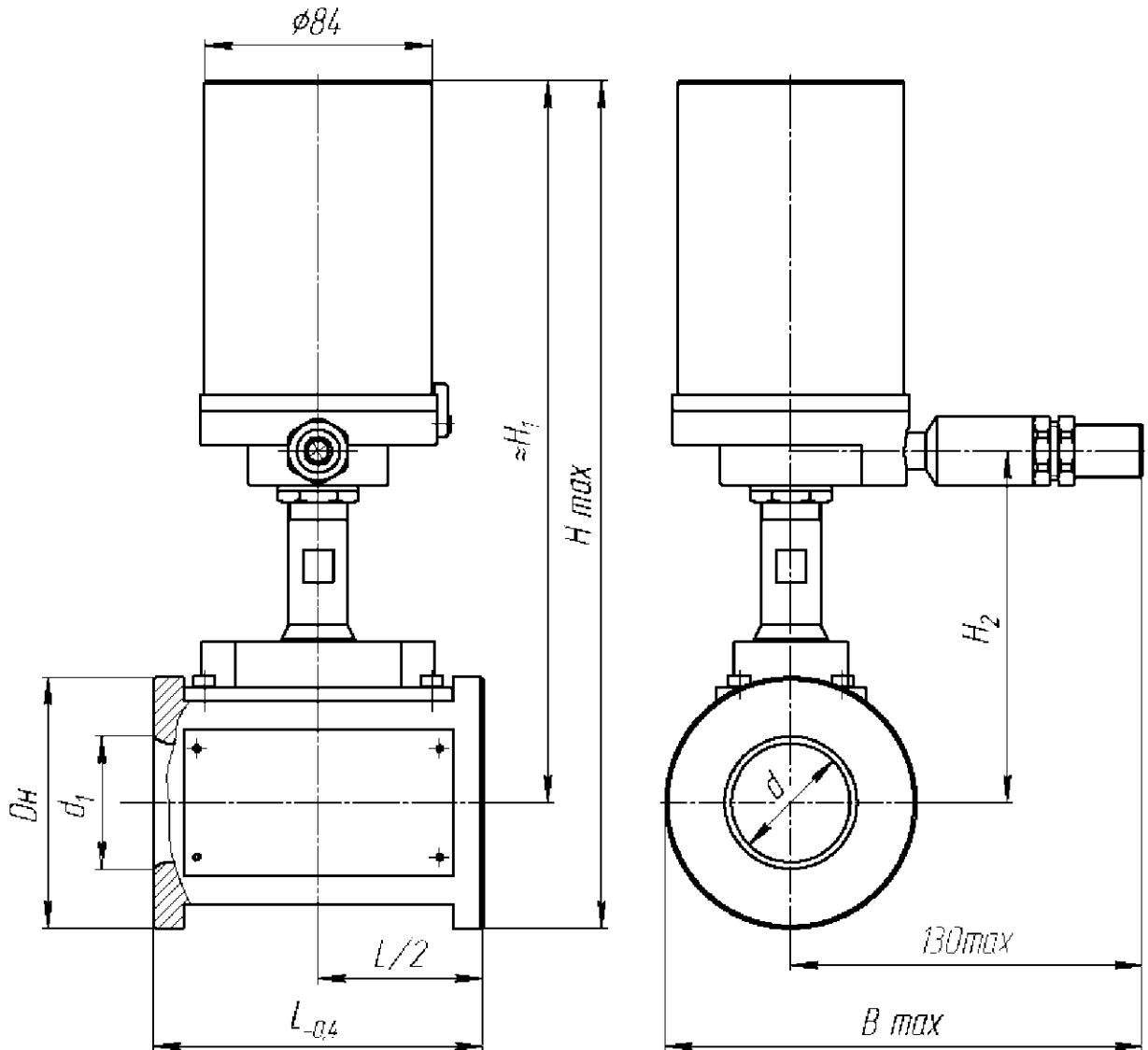
(число, месяц, год)

ПРИЛОЖЕНИЕ А

(справочное)

Датчик ДУМЕТИС-1204-Т

Общий вид

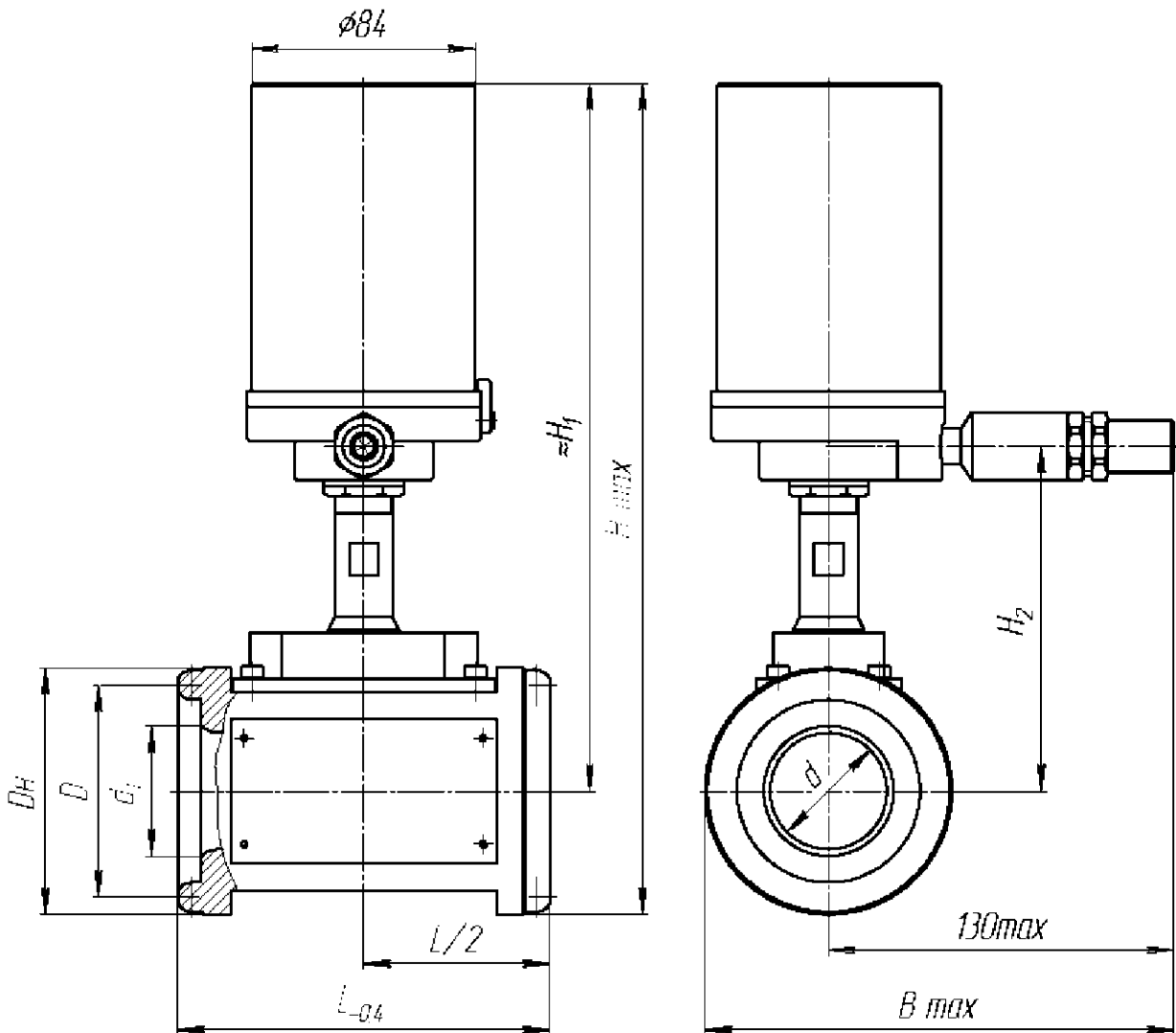


Размеры в мм

Обозначение	D_H мм	Q_{min} м ³ /ч	Q_{max} м ³ /ч	d	d_1	D_H	L	H	H_1	B
1204-T-50-100	50	1	100	44	49	93	140	320	271	165
1204-T-80-250	80	2,5	250	90	102	141	160	395	323	190
1204-T-100-400	100	4	400	90	102	141	160	395	323	190
1204-T-125-600	125	6	600	130	136	175	250	435	345	205
1204-T-150-800	150	8	800	150	156	190	250	450	355	210

ПРОДОЛЖЕНИЕ ПРИЛОЖЕНИЯ А

Датчик ДУМЕТИС-1204-О
Общий вид

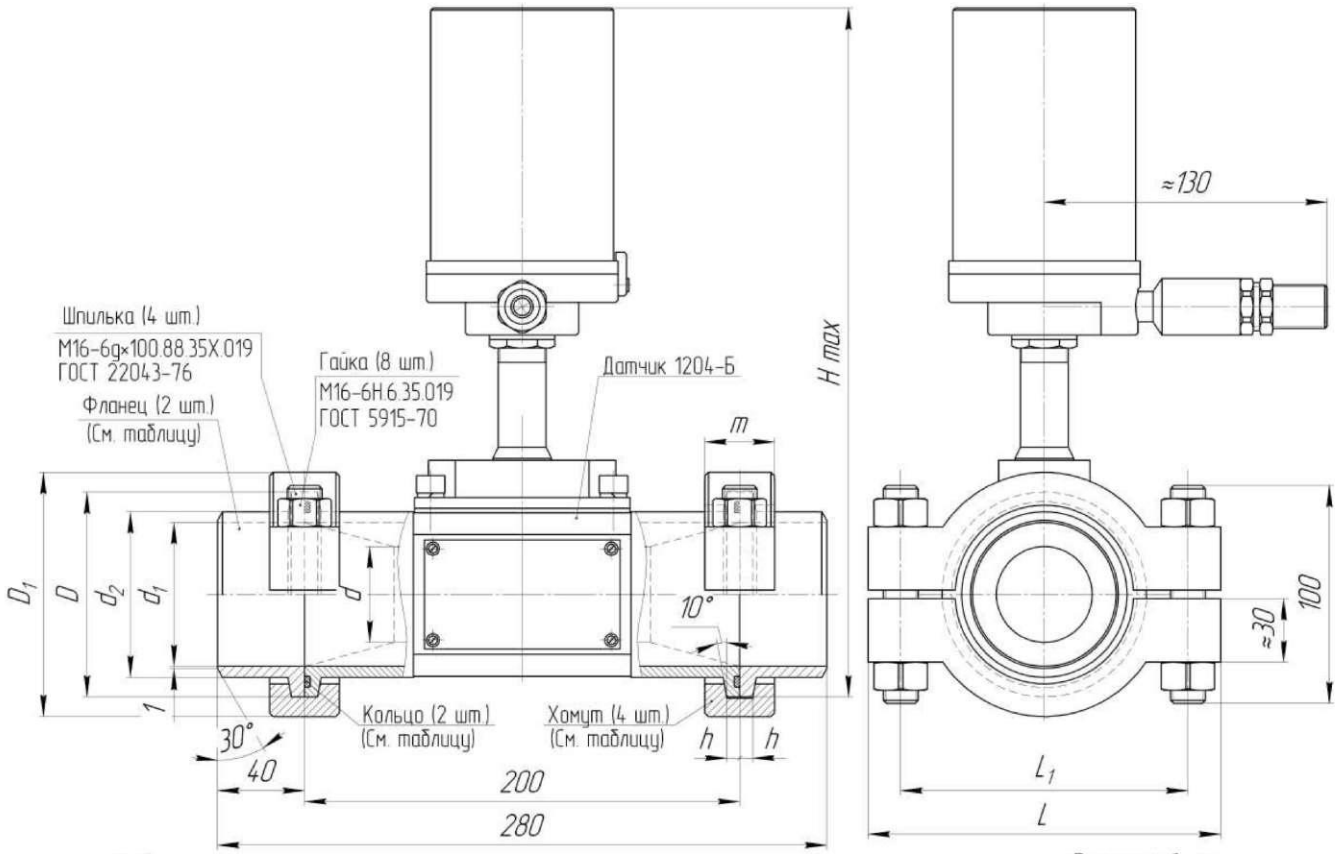


Размеры в мм

Обозначение	D_y мм	Q_{min} м ³ /ч	Q_{max} м ³ /ч	d	d_1	D	D_H	L	H	H_1	B
1204-0-50-100	50	1	100	44	49	80	93	140	320	271	165
1204-0-80-250	80	2,5	250	90	102	128	141	160	395	323	190
1204-0-100-400	100	4	400	90	102	128	141	160	395	323	190
1204-0-125-600	125	6	600	130	136	162	175	250	435	345	205
1204-0-150-800	150	8	800	150	156	176	190	250	450	355	210

ПРОДОЛЖЕНИЕ ПРИЛОЖЕНИЯ Б

Датчики ДУМЕТИС-1204-Б-50-100 и ДУМЕТИС-1204-Б-80-250
Монтажный чертёж



Таблица

Размеры в мм

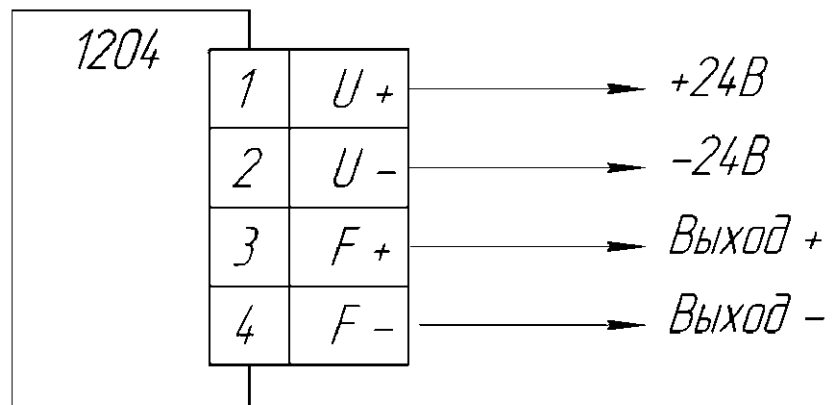
Обозначение	D_y мм	Q_{min} м ³ /ч	Q_{max} м ³ /ч	d	d_1	d_2	D	D_1	h	m	L	L_1	H	B
1204-Б-50-100	50	1	100	44	66	76	94	112	6	32	162	132	325	190
1204-Б-80-250	80	2,5	250	73	73	89	107	131	6	32	180	150	395	205

Обозначение	Кольцо	Фланец	Хомут
1204-Б-50-100	Кольцо 080-086-36 ГОСТ 18829-73 / ГОСТ 9833-73 Смесь резиновая IVB-29 (B-14-1) ТУ 38.105.1082-86	1204.70.71.001-04	1204.70.72.400
1204-Б-80-250	Кольцо 096-102-36 ГОСТ 18829-73 / ГОСТ 9833-73 Смесь резиновая IVB-29 (B-14-1) ТУ 38.105.1082-86	1204.70.71.001-05	1204.70.71.500

ПРИЛОЖЕНИЕ В

Датчик.

Схема электрических подключений

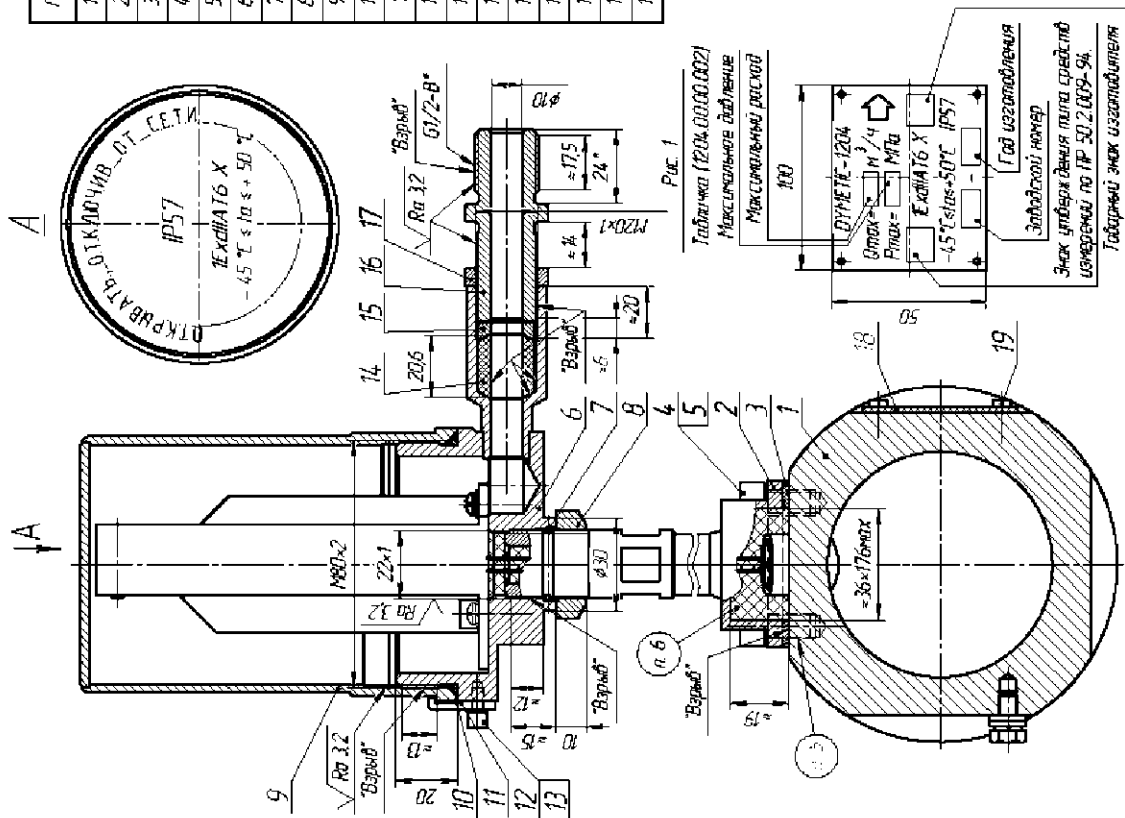


ПРИЛОЖЕНИЕ Г

Датчик расхода жидкости «ДУМЕТИС-1204».
Чертеж средств взрывозащиты.

Поз	Обозначение	Наименование	Материал
1	1204.0100.0000	Корпус	20Х13
2	1204.04.00.0000	Стойка	20Х13
3	1204.00.00.0001	Головка	ГОСТ ГОСТ 487-80
4		Вит М8-60 ГОСТ 11738-84	20Х13, 30Х13
5		Шайба 8 ГОСТ 6402-70	20Х13, 30Х13
6	2721001401000	Особоное	Ст 20
7		Кольцо 019-022-19-2-3	ГОСТ 18829-73
8	2721001001006	Гайка	Ст 20
9	2721001001014	Крышка	Ст 20
10		Кольцо 075-080-25-2-3	ГОСТ 18829-73
11	2721001001004	Стойка	Ст 20
12		Вит М4-60 ГОСТ 11738-84	20Х13, 30Х13
13		Шайба 4 ГОСТ 6402-70	20Х13, 30Х13
14	2721001001008	Кольцо уплотнительное	Резино 1497-157
15	2721001001009	Шайба	Ст 20
16	2721001001012	Штуцер	Ст 20
17	2721001001011	Гайка	Ст 20
18	1204.00.00.0002	Головка (рис. 1)	ДИАМЕТР-0,8 / 0,63
19		Вит М3-60 ГОСТ 11738-84	20Х13, 30Х13

- 1 Свободный объем взрывозащищенного оборудования 620 см куб
- 2 На уплотнительное давление 10 МПа
- 2 На поверхности так обозначены "Варьд", не допускаются заделаны.
- 3 Кольцо уплотнительное поз. 14 предназначено для монтажа кабеля
- 4 Резиновое взрывозащищенное соединение контролируется
- стойка поз. 3 и крышка поз. 6 стойкой поз. 4.
- особоное поз. 6 и штуцер поз. 9 стойкой поз. 11.
- особоное поз. 5 и штуцер поз. 16 стойкой поз. 17.
- 5 Вит поз. 4 контролируется пружиной шайбой поз. 5 и клемм ВК-9
- ОСТ 92-0948-94.
- 6 После сборки деталей поз. 1, 6 стойку поз. 2 заворачивать дисконтом
- К-68А 75 38 103508-81



По вопросам продаж и поддержки:

- Астана: +7(7172)727-132 Архангельск: (8182)63-90-72 Белгород: (4722)40-23-64 Брянск: (4832)59-03-52
 Владивосток: (423)249-28-31 Волгоград: (844)278-03-48 Вологда: (8172)26-41-59 Воронеж: (473)204-51-73
 Екатеринбург: (343)384-55-89 Иваново: (4932)77-34-06 Ижевск: (3412)26-03-58 Казань: (843)206-01-48
 Калининград: (4012)72-03-81 Калуга: (4842)92-23-67 Кемерово: (3842)65-04-62 Киров: (8332)68-02-04
 Краснодар: (861)203-40-90 Красноярск: (391)204-63-61 Курск: (4712)77-13-04 Липецк: (4742)52-20-81
 Магнитогорск: (3519)55-03-13 Москва (495)268-04-70 Мурманск: (8152)59-64-93
 Набережные Челны: (8552)20-53-41 Нижний Новгород: (831)429-08-12 Новокузнецк: (3843)20-46-81
 Новосибирск: (383)227-86-73 Орел: (4862)44-53-42 Оренбург: (3532)37-68-04 Пенза: (8412)22-31-16
 Пермь: (342)205-81-47 Ростов-на-Дону: (863)308-18-15 Рязань: (4912)46-61-64 Самара: (846)206-03-16
 Санкт-Петербург: (812)309-46-40 Саратов: (845)249-38-78 Смоленск: (4812)29-41-54 Сочи: (862)225-72-31
 Ставрополь: (8652)20-65-13 Тверь: (4822)63-31-35 Томск: (3822)98-41-53 Тула: (4872)74-02-29
 Тюмень: (3452)66-21-18 Ульяновск: (8422)24-23-59 Уфа (347)229-48-12 Челябинск: (351)202-03-61
 Череповец: (8202)49-02-64 Ярославль: (4852) 69-52-93

Единый адрес: dmt@nt-rt.ru
www.dymetic.nt-rt.ru