

По вопросам продаж и поддержки:

Астана: +7(7172)727-132 Архангельск: (8182)63-90-72 Белгород: (4722)40-23-64 Брянск: (4832)59-03-52  
Владивосток: (423)249-28-31 Волгоград: (844)278-03-48 Вологда: (8172)26-41-59 Воронеж: (473)204-51-73  
Екатеринбург: (343)384-55-89 Иваново: (4932)77-34-06 Ижевск: (3412)26-03-58 Казань: (843)206-01-48  
Калининград: (4012)72-03-81 Калуга: (4842)92-23-67 Кемерово: (3842)65-04-62 Киров: (8332)68-02-04  
Краснодар: (861)203-40-90 Красноярск: (391)204-63-61 Курск: (4712)77-13-04 Липецк: (4742)52-20-81  
Магнитогорск: (3519)55-03-13 Москва (495)268-04-70 Мурманск: (8152)59-64-93  
Набережные Челны: (8552)20-53-41 Нижний Новгород: (831)429-08-12 Новокузнецк: (3843)20-46-81  
Новосибирск: (383)227-86-73 Орел: (4862)44-53-42 Оренбург: (3532)37-68-04 Пенза: (8412)22-31-16  
Пермь: (342)205-81-47 Ростов-на-Дону: (863)308-18-15 Рязань: (4912)46-61-64 Самара: (846)206-03-16  
Санкт-Петербург: (812)309-46-40 Саратов: (845)249-38-78 Смоленск: (4812)29-41-54 Сочи: (862)225-72-31  
Ставрополь: (8652)20-65-13 Тверь: (4822)63-31-35 Томск: (3822)98-41-53 Тула: (4872)74-02-29  
Тюмень: (3452)66-21-18 Ульяновск: (8422)24-23-59 Уфа (347)229-48-12 Челябинск: (351)202-03-61  
Череповец: (8202)49-02-64 Ярославль: (4852) 69-52-93

Единый адрес: [dmt@nt-rt.ru](mailto:dmt@nt-rt.ru)

[www.dymetic.nt-rt.ru](http://www.dymetic.nt-rt.ru)

*Государственный реестр средств измерений*

*№ 20365-08*



**ДАТЧИК РАСХОДА ВОДЫ ВИХРЕВОЙ  
«DYMETIC-1001»**

*Руководство по эксплуатации*



Настоящее Руководство по эксплуатации с паспортом (далее – РЭ) предназначено для ознакомления с работой и правилами подготовки и использования датчиков расхода воды вихревых «DYMETIC-1001» (далее – датчики).

Перед установкой и пуском датчика в эксплуатацию внимательно изучите настоящее РЭ. Обратите внимание на правильность установки датчика на трубопровод.

#### **ЗАПРЕЩАЕТСЯ:**

- производить сварку на корпусе датчика и подсоединяемых ответных соединительных частях;
- использовать датчик в качестве монтажного приспособления при приварке ответных соединительных частей на трубопровод.

При обнаружении нарушения правил монтажа датчика на трубопроводе производитель прекращает гарантийное обслуживание датчика. В этом случае ремонт датчика производится за счет владельца, организации

или сервисного центра, которые выполняли монтаж

## **1 ОПИСАНИЕ И РАБОТА ДАТЧИКА**

### **1.1 Назначение изделия**

Датчик предназначен для измерения и преобразования в электрический числоимпульсный сигнал объема воды.

Область применения – системы коммерческого и технологического учета холодной и горячей воды в сетях водо- и теплоснабжения промышленных предприятий и организаций, объектов коммунального хозяйства, в жилых домах, санаториях и т.д.

Датчик осуществляет преобразование объема пропущенной через него воды в пропорциональное ему число электрических импульсов и может работать в комплекте с микровычислительными устройствами семейства «DYMETIC» или с информационно-измерительными системами (те и другие далее – вычислители), воспринимающими числоимпульсные сигналы типа «сухой контакт».

### **1.2 Характеристики**

1.2.1 Датчик может устанавливаться как в помещениях, так и на открытом воздухе под навесом, где отсутствует прямое воздействие солнечного излучения и атмосферных осадков.

Температура окружающего воздуха от минус 40 °С до + 50 °С, относительная влажность воздуха до 98 % при температуре + 35 °С.

1.2.2 Степень защиты датчика по ГОСТ 14254-96 (МЭК 529-89) – IP57.

1.2.3 Измеряемая среда – вода с параметрами:

давление

от 0,1 МПа до 1,6 МПа;

температура

от + 4 °С до + 150 °С.

1.2.4 Классификация датчиков и основные расходные параметры представлены в таблице 1.

Таблица 1

Условное обозначение ДУМЕТИС-	Условный проход, мм	Наименьший расход, м <sup>3</sup> /ч, Q <sub>min</sub>	Эксплуатационный расход, м <sup>3</sup> /ч,			Наибольший расход, Q <sub>max</sub> м <sup>3</sup> /ч	Минимальный объем, V <sub>min</sub> , м <sup>3</sup> ·10 <sup>-3</sup>	Цена импульса, м <sup>3</sup> ·10 <sup>-3</sup>
			переходный Q <sub>t</sub>	наименьший Q <sub>эmin</sub>	наибольший Q <sub>эmax</sub>			
1001-1,6-5	25/20	0,10	0,12	0,16	5,00	6,30	10	0,01
1001-1,6-8	25	0,16	0,20	0,25	8,00	10,00	20	0,02
1001-1,6-12,5	32	0,25	0,30	0,40	12,50	15,00	50	0,05
1001-1,6-20	40	0,40	0,50	0,63	20,00	25,00	100	0,10
1001-1,6-40	50	0,80	1,00	1,25	40,00	50,00	200	0,20
1001-1,6-120	80	2,50	3,00	4,00	120,00	140,00	500	0,50
1001-1,6-200	100	4,00	5,00	6,30	200,00	250,00	1000	1,00

Примечания:  
1 V<sub>min</sub> – наименьший объем, при котором нормируется погрешность;  
2 Порог чувствительности Q<sub>ч</sub> = Q<sub>min</sub>

1.2.5 Пределы допускаемой относительной погрешности измерения объема при расходе датчика, Q<sub>i</sub>, м<sup>3</sup>/ч:

$$Q_{эmin} \leq Q_i \leq Q_{эmax} \quad \pm 1,5 \%$$

$$Q_t \leq Q_i < Q_{эmin} \quad \pm 2,5 \%$$

$$Q_{min} \leq Q_i < Q_t \quad \pm 5,0 \%$$

1.2.6 Потери давления на датчике не более  $0,05 (Q_i / Q_{эmax})^2$  МПа.

1.2.7 Датчик устойчив к воздействию вибрации амплитудой не более 0,15 мм в диапазоне частот от 10 до 55 Гц.

1.2.8 Соединение датчика с вычислителем и источником питания осуществляется с помощью четырехжильного кабеля или шнура с оболочкой из пластика диаметром от 7,5 до 8,5 мм с гибкими медными жилами сечением от 0,75 мм<sup>2</sup> до 1,0 мм<sup>2</sup>. Длина линии связи между датчиком и вычислителем и источником питания не более 300 м.

1.2.9 Положение датчика в трубопроводе любое от горизонтального до вертикального (с учетом пп. 2.2, 2.3 настоящего РЭ).

1.2.10 Длина прямолинейного участка трубопровода до входного и выходного формирователя потока датчика должна быть не менее трех условных проходов трубопровода;

1.2.11 Выходные сигналы датчика расхода числоимпульсные, представленные периодическим изменением электрического сопротивления выходной цепи по ГОСТ 26.010-80:

$$\begin{array}{ll} \text{низкое сопротивление не более} & 300 \text{ Ом;} \\ \text{высокое сопротивление не более} & 50\,000 \text{ Ом;} \\ \text{предельно допускаемый ток} & 50 \cdot 10^{-3} \text{ А.} \end{array}$$

1.2.12 Электрическое питание датчика осуществляется от источника постоянного тока напряжением 24 В с допускаемыми отклонениями  $\pm 20 \%$ .

1.2.13 Потребляемая мощность не более 2 Вт.

1.2.14 Габаритные и присоединительные размеры, а также масса соответствуют приложению А.

1.2.15 Нарботка на отказ не менее 50 000 ч.

1.2.16 Срок службы не менее 12 лет.

1.2.17 Уровень радиопомех, создаваемых датчиком, не превышает значений, установленных ГОСТ Р 51318.22-2006.

### **1.3 Устройство и работа датчика**

1.3.1 Конструктивно датчик представляет собой моноблок (приложение А), состоящий из корпуса 1 и стойки (радиатора) 3 с размещенной на ней на печатной плате электронной схемой, защищенной крышкой 12. Стойка 3 соединена с корпусом 1 датчика и обеспечивает защиту электрической схемы от перегрева.

1.3.2 Принцип действия датчика заключается в том, что при протекании воды через проточную часть датчика за телом обтекания 5 образуются пульсации плотности воды, улавливаемые пьезоэлектрическими ультразвуковыми преобразователями 13, расположенными в корпусе 1 за телом обтекания 5 по направлению движения жидкости. Частота этих пульсаций, измеренная электронной схемой, пропорциональна скорости (объемному расходу) потока воды в проточной части датчика.

1.3.3 Электронная схема осуществляет управление ультразвуковыми преобразователями, обработку их сигналов, детектирование, масштабирование, цифровую фильтрацию и формирование выходных сигналов в виде «весовых» импульсов длительностью 3 мс и «ценой» импульсов от 0,01 л/имп до 1 л/имп в зависимости от типоразмера датчика (см. таблицу 1).

1.3.4 Для детектирования пульсаций давления, вызванных протеканием жидкости, используется сложный аппаратно-программный комплекс с применением цифрового процессора сигналов и математических методов спектрального и корреляционного анализа и цифровой фильтрации. Тем не менее, учитывая, что помимо «полезных» пульсаций давления существуют пульсации, вызванные нестабильностью измеряемого потока жидкости (в т.ч. быстрые нарастания и спады статического давления, вибрации трубопровода и т.п.), следует уделить особое внимание изложенным ниже правилам монтажа и эксплуатации датчика

### **1.4 Маркировка и пломбирование**

1.4.1 На корпусе датчика нанесены:

- обозначение датчика – DYMETIC-1001;
- наибольшее рабочее давление в МПа;
- наибольший эксплуатационный расход в м<sup>3</sup>/ч;
- заводской номер (три цифры) и год изготовления (две цифры) датчика;
- знак заземления;
- стрелка, указывающая направление потока измеряемой среды;
- знак утверждения типа средств измерений.

1.4.2 На крышке датчика нанесена маркировка степени защиты IP57 по ГОСТ 14254-96.

1.4.3 Для исключения свободного доступа к электрической схеме в нижней части стойки 12 предусмотрено место для размещения пломбы поверителя.

1.4.4 На транспортной таре нанесены несмываемой краской товарный знак или наименование предприятия-изготовителя, условное обозначение датчика, получатель и место назначения (при необходимости), масса брутто и нетто.

## 2 ИСПОЛЬЗОВАНИЕ ПО НАЗНАЧЕНИЮ

### 2.1 Общие указания и указания мер безопасности

2.1.1 Технический персонал, обслуживающий датчик, работает в условиях, требующих строгого выполнения определенных правил техники безопасности и охраны труда. Неправильное обслуживание датчика может привести не только к его поломке, но и к тяжелым последствиям для обслуживающего персонала.

2.1.2 Монтаж и эксплуатацию датчика следует производить с обязательным соблюдением «Правил устройства электроустановок» (глава 7.3), «Правил эксплуатации электроустановок потребителей», «Правил техники безопасности при эксплуатации электроустановок потребителей», «Правил устройства и безопасной эксплуатации технологических трубопроводов», «Правил устройства и безопасной эксплуатации трубопроводов пара и горячей воды», монтажного чертежа и руководства по эксплуатации датчика.

2.1.3 Датчик должен обслуживаться персоналом, имеющим квалификационную группу по технике безопасности не ниже третьей, прошедшим инструктаж по технике безопасности на рабочем месте и ознакомленным с требованиями эксплуатационной документации. При производстве ремонтных и профилактических работ обслуживающий персонал должен иметь индивидуальные средства защиты (очки, рукавицы, спецодежду) и соблюдать требования пожарной безопасности.

2.1.4 Для обеспечения безопасной работы категорически **запрещается**:

- снимать датчик с трубопровода при наличии в нем давления рабочей среды;
- применять ключи, большие по размеру, чем это требуется для крепежных деталей в каждом конкретном случае;
- производить работы по устранению дефектов при наличии давления рабочей среды;
- производить какие-либо работы до полного остывания датчика.

2.1.5 В случае демонтажа датчика он должен быть полностью отключен от системы закрытием запорных устройств как до него, так и после. Следует помнить, что за датчиком имеется противодействие, и, если система за датчиком не будет отключена, может возникнуть аварийная ситуация. После отключения запорной арматурой необходимо убедиться в отсутствии протечек через затворы этой арматуры, т.к. протечки горячей воды могут привести к ожогам работающих. Там, где это допускается условиями эксплуатации, демонтаж датчика рекомендуется производить после полного отключения и охлаждения всего участка, на котором установлен датчик.

2.1.6 При проведении проверок работоспособности датчика, связанных с наблюдением за потоком, следует принимать все необходимые меры предосторожности, исключающие ожоги наблюдающего. Необходимо помнить, что горячая вода температурой + 100 °С и выше при истечении в атмосферу вскипает и вторичный пар может вызвать ожоги.

2.1.7 При работе необходимо пользоваться только исправным инструментом, Следует помнить, что основными причинами несчастных случаев бывают неисправное состояние инструмента или использование инструмента не по назначению.

2.1.8 После монтажа датчика места сварки и линии измерительные должны быть окрашены в цвет трубопровода. Корпус датчика выполнен из нержавеющей стали и защитной окраске не подлежит.

2.1.9 **Размораживание датчика не допускается!**

## 2.2 Указания по монтажу

2.2.1 Установку и монтаж датчика производят при полном отсутствии давления в трубопроводе после его полного опорожнения в соответствии с монтажным чертежом согласно приложениям А и Б. Монтаж датчика производят в помещении или на открытом воздухе под навесом (при условии, что температура воздуха не опускается ниже минус 40 °С).

2.2.2 Датчик монтируют на участке трубопровода в соответствии с п. 2.3 настоящего РЭ с обязательным направлением потока измеряемой среды или **горизонтально**, или **снизу вверх**. При этом направление стрелки на корпусе датчика должно совпадать с направлением потока измеряемой среды.

2.2.3 **Запрещается** устанавливать датчик в непосредственной близости (менее расстояний, указанных в таблице 2) от источников гидродинамических помех, таких как: тройники, отводы, запорные и регулирующие устройства (кроме полностью открытых шаровых кранов и задвижек), фильтры, компрессоры, а также в местах с наличием вибраций на трубопроводе.

**Допустимый уровень вибраций в месте установки датчика МД:  
частота до 55 Гц с амплитудой виброперемещений не более 0,15 мм.**

2.2.4 Допускается установка датчика на трубопровод большего или меньшего диаметра, чем условный проход (далее –  $D_y$ ) датчика. В этом случае необходимо использовать стандартные конические переходы, при этом длины прямолинейных участков должны соответствовать приведенным на рисунках 1...8.

## 2.3 Рекомендуемые способы монтажа

2.3.1 При монтаже датчика следует обратить внимание на соблюдение требований к длине прямолинейных участков, которые необходимо выполнить с учетом требований таблицы 2.

Таблица 2

Наименование трубопроводной арматуры	Рисунок
Переход на другой (меньший) $D_y$	1
Переход на другой (большой) $D_y$	2
Отвод 90°	3
Два отвода 90° (в т.ч. расположенные в разных плоскостях)	4, 5
Задвижка полностью открытая	6, 7
Клапан регулирующий; задвижка, открытая частично	8

Сварку следует выполнять аккуратно, не допуская образования выступов внутри трубопровода.

В случае, если трубопровод имеет другой  $D_y$ , следует установить соответствующие концентрические переходы (по ГОСТ 17378-2001 или аналогичному), имеющие угол раствора не более 30°. Толщину стенки перехода следует выбирать равной толщине стенки трубопровода, установленного со стороны датчика.

Элементы трубопровода следует располагать соосно, не допуская смещения более, чем на  $\pm 1$  мм.

2.3.2 Рекомендуемые способы монтажа, в зависимости от типа арматуры и элементов трубопровода перед датчиком, приведены на рисунках 1...8.



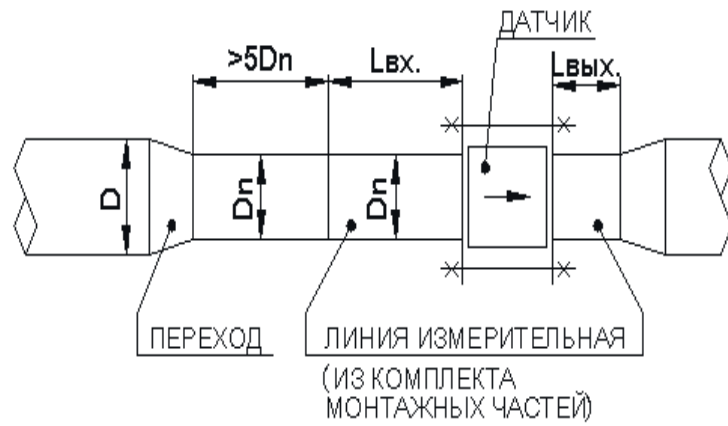


Рисунок 1  
Установка датчика в трубопровод большего  $D_y$

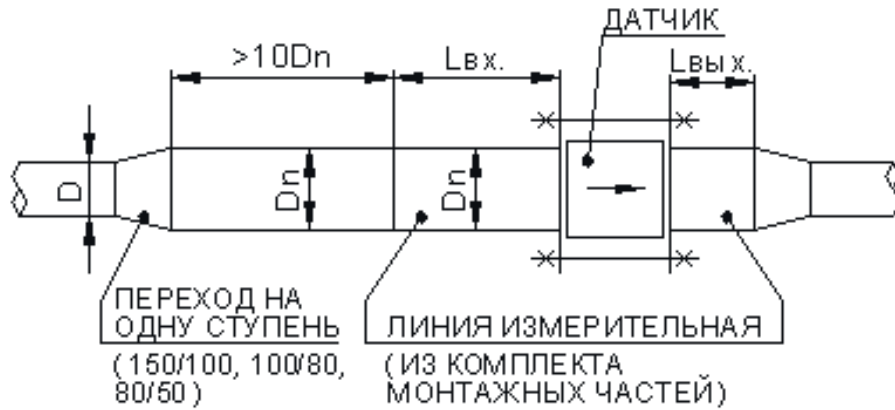


Рисунок 2  
Установка датчика в трубопровод меньшего  $D_y$

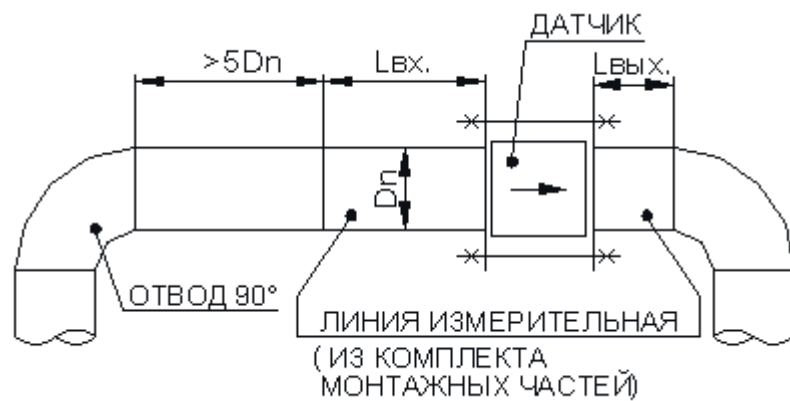


Рисунок 3  
Установка датчика в трубопровод с отводом 90°

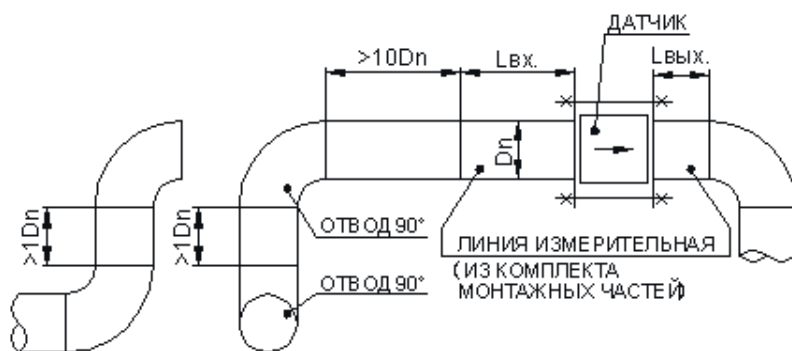


Рисунок 4

Установка датчика в трубопровод с двумя отводами 90°, расположенными в одной или разных плоскостях (вариант 1).

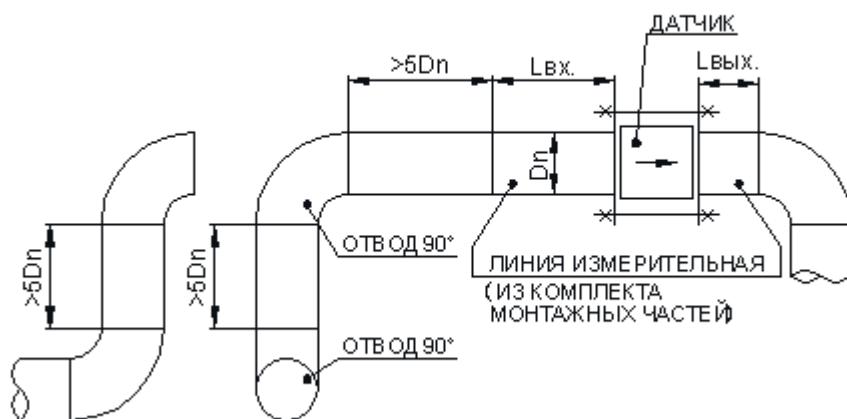


Рисунок 5

Установка датчика в трубопровод с двумя отводами 90°, расположенными в одной или разных плоскостях (вариант 2).

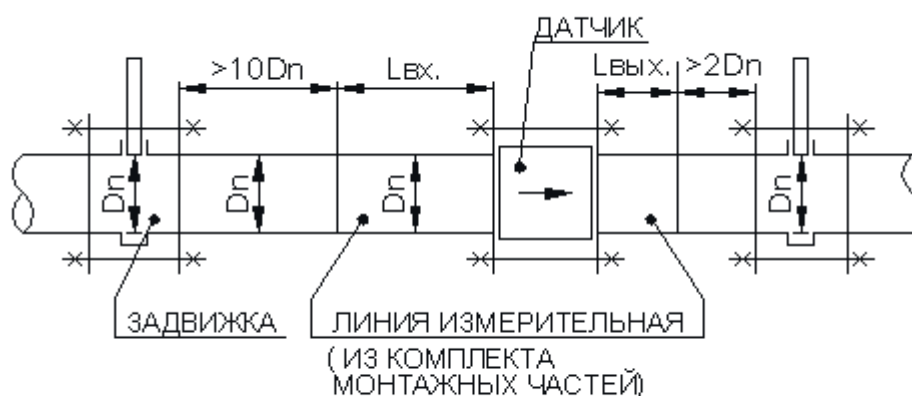


Рисунок 6

Установка датчика в трубопровод с полностью открытыми задвижками клинового или шибберного типа или неполнопроходными шаровыми кранами с отношением  $D_{вн}/D_n > 0,8$  ( $D_{вн}$  – внутренний диаметр крана)



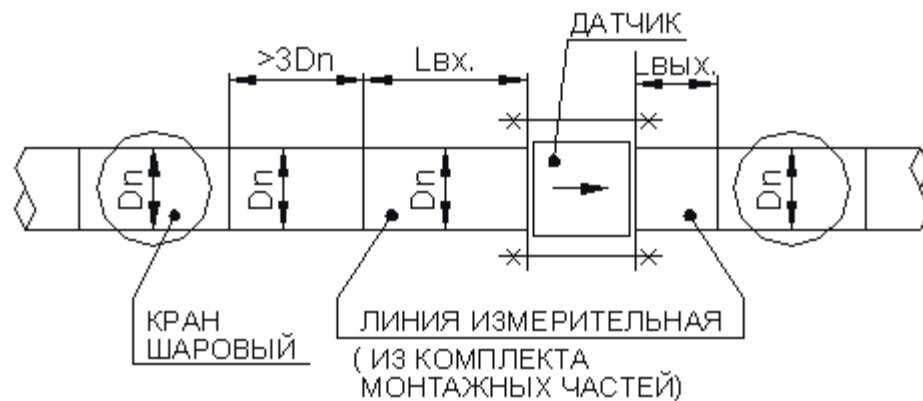


Рисунок 7  
Установка датчика в трубопровод с полностью открытыми  
полнопроходными шаровыми кранами

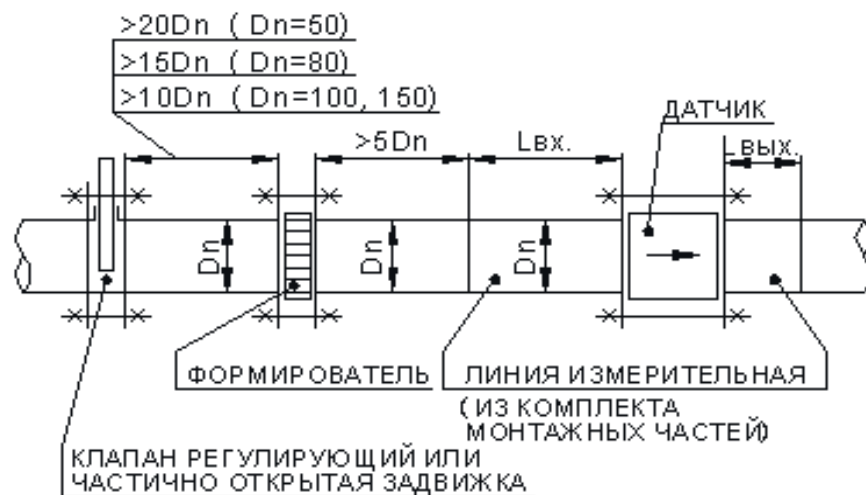


Рисунок 8  
Установка датчика в трубопровод с клапаном регулирующим  
или частично открытой задвижкой, расположенными перед датчиком МД

2.3.3 Длину прямолинейного участка трубопровода, расположенного перед датчиком, следует выбрать максимально возможной. Установка регулирующего клапана или частично открытой задвижки перед датчиком **запрещена**. В случае, если перед датчиком установлен регулирующий клапан или частично открытая задвижка, в трубопроводе необходимо предусмотреть специальный формирователь потока (поставляется по отдельному заказу), а монтаж выполнить в соответствии с рисунком 8. Эти меры позволят лучше сформировать профиль скоростей потока и увеличить качество полезного сигнала.

2.3.4 Датчик допускает любой монтаж, при котором электронный блок может располагался вертикально, горизонтально и (или) наклонно согласно рисунку 9. Для снижения влияния восходящих тепловых потоков от трубопровода на электронную схему датчика для горячей воды вертикальное расположение не рекомендуется.

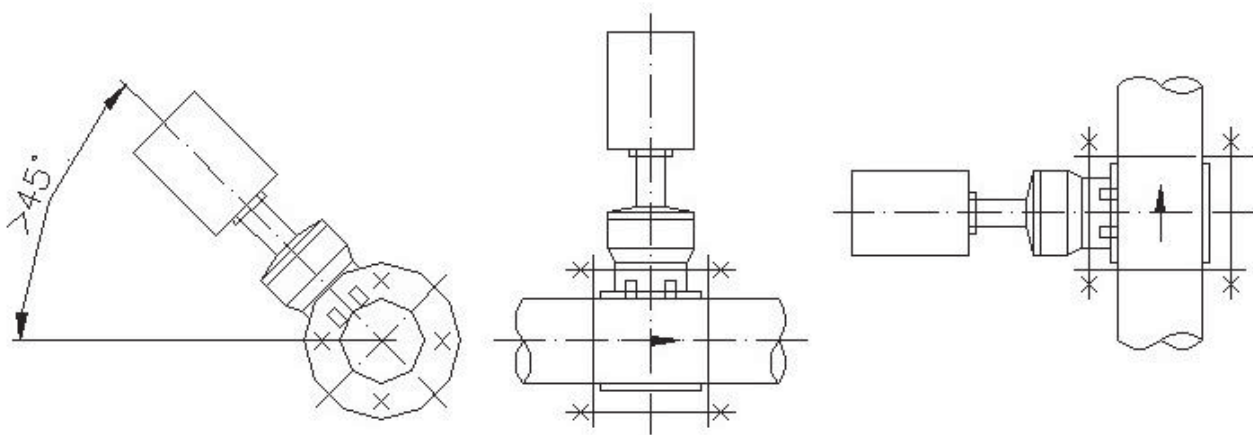


Рисунок 9  
Рекомендуемые варианты расположения датчика

2.3.5 **Не допускается** устанавливать датчик в непосредственной близости (менее 1 м) от электромашин (электродвигатели, электрогенераторы и т.п.).

2.3.6 При монтаже датчика следует принять меры для предотвращения или снижения уровня вибраций в месте установки датчика.

**Не допускается** производить монтаж датчика в местах образования вибраций (насосы, компрессоры, станки с движущимися частями и т.п.), превышающих допустимый уровень (см. п.2.2.3). Для снижения уровня вибраций в месте установки датчика следует надежно закрепить арматуру и элементы трубопровода к неподвижным конструкциям. Варианты крепления приведены на рисунке 10.

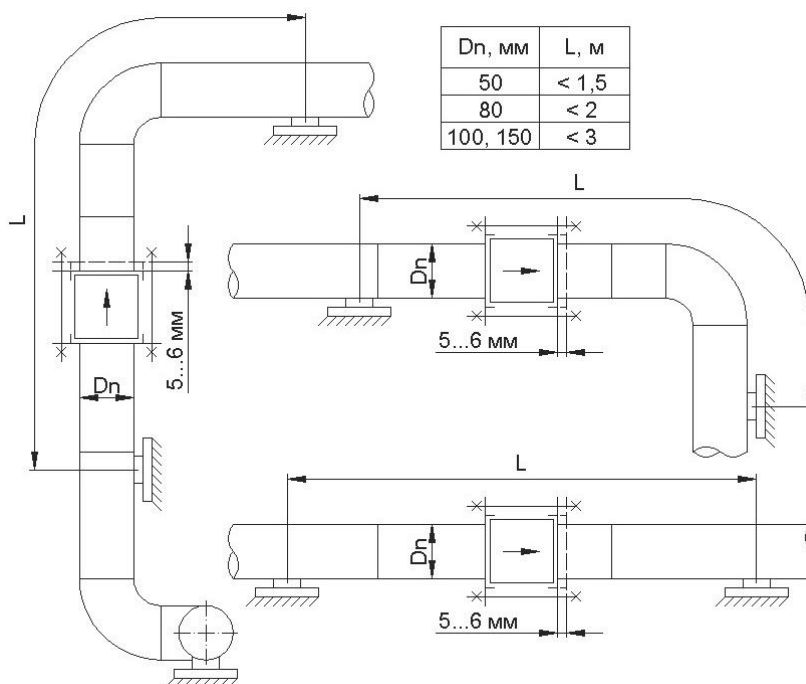


Рисунок 10  
Варианты крепления трубопровода

При креплении арматуры и элементов трубопровода следует предусмотреть возможность разжатия фланцев измерительной линии на 5...6 мм для монтажа датчика, т.к. фланцы измерительной линии имеют специальные выступы для его центровки.

2.3.7 **Не допускается** устанавливать датчик на длинные ( $L$  более 1,5 м для  $D_y \leq 50$  мм; 2 м – для  $D_y = 80$  мм и 3 м – для  $D_y = 100$  и 150 мм) участки трубопроводов без дополнительного крепления, т.к. при этом возможно образование резонансных явлений (даже от удаленных источников вибраций) и возбуждение акустических колебаний и вибраций на местных сопротивлениях (фланцы, прокладки, дросселирующие элементы) при движении теплоносителя по трубопроводу.

## **2.4 Монтаж датчика**

2.4.1 Для установки датчика на измерительном участке трубопровода предварительно приваривают измерительные линии (приложение Б), входящие в комплект монтажных частей. Для обеспечения соосности измерительные линии следует приваривать в сборе со вставкой, заменяющей датчик.

**Категорически запрещается приваривать измерительные линии в сборе с датчиком.**

При установке датчика в качестве уплотнения используют паронитовые прокладки 11 **только из комплекта монтажных частей.**

Закрепление датчика производят с помощью шпилек с гайками из комплекта монтажных частей.

2.4.2 Порядок установки датчика следующий:

- а) установите шпильки 7 с разжимными гайками 9 на фланцы 6; установите прокладки 11 на уплотнительные поверхности фланцев 6 (с помощью любой смазки);
- б) разжимными гайками 9 разведите фланцы 6 таким образом, чтобы расстояние между ними было достаточным для беспрепятственной установки датчика, а затем установите датчик между фланцами 6 таким образом, чтобы стрелка на корпусе 1 совпала с направлением потока жидкости;
- в) вращением разжимных гаек 9 освободите фланцы 6, установите остальные шпильки, заверните и затяните гайки 10, затяжку гаек 10 проводите равномерно – «крест-накрест» – во избежание перекоса уплотнительных поверхностей, повреждения прокладок 11 и разгерметизации соединений;
- г) **плавно (для исключения гидроудара) и полностью** откройте запорное устройство перед датчиком и проверьте отсутствие течи и запотевания в уплотнениях и сварных соединениях трубопровода и датчика;
- д) **плавно** откройте запорное устройство на выходе датчика.

2.4.3 После установки датчика произведите электромонтаж согласно схеме подключений, приведенной в приложении В.

Согласно этой схеме подключение датчика к вычислителю производят или непосредственно, если расстояние между ними не превышает трех метров, кабелем 8, выходящим из стойки 12, или с помощью соединительной коробки 2 (в комплект поставки не входит), имеющей два ввода и не менее четырех клемм. Элетромонтаж производят четырехжильным кабелем или шнуром с оболочкой из пластика (в комплект поставки не входит) с двойной пластикатовой изоляцией (например, ПВХ 4 × 0,75) длиной до 300 м с гибкими медными жилами сечением от 0,75 мм<sup>2</sup> до 1,0 мм<sup>2</sup> каждая.

**Следует обратить внимание на наружный диаметр кабеля, который должен соответствовать уплотняющим элементам кабельного ввода.**

**Запрещается** производить прокладку кабеля в непосредственной близости (менее 1 м) от источников электромагнитных полей: силовых кабелей и электромашин (электродвигатели, электрогенераторы и т.п.).

2.4.4 Соединение датчика с контуром заземления производят проводником с медными жилами сечением от 4 мм<sup>2</sup> до 6 мм<sup>2</sup>, при этом необходимо руководствоваться «Правилами устройства электроустановок». Место присоединения заземляющего проводника должно быть тщательно зачищено и, после присоединения заземляющего проводника, предохранено от коррозии путем нанесения консистентной смазки (ЛИТОЛ-24). Сопротивление заземляющего устройства должно быть не более 4 Ом.

2.4.5 Установку датчика и электромонтаж следует производить при **отключенном** внешнем питании.

2.4.6 По окончании электромонтажа измерительные линии с датчиком для горячей воды рекомендуется покрыть теплоизолирующим материалом в соответствии с требованиями «Правил устройства и безопасной эксплуатации технологических трубопроводов». Тепловая изоляция должна соответствовать требованиям СНиП 2.04.14–88.

## **2.5 Пуск в работу и работа с датчиком**

2.5.1 Последовательность пуска в работу следующая:

- а) проверьте правильность установки и обвязки датчика;
- б) убедитесь в том, что запорные устройства на входе и выходе датчика закрыты;
- в) убедитесь (это очень важно!) в том, что байпасная задвижка (если она имеется) исправна и герметична;
- г) **плавно и полностью** откройте запорное устройство **после** датчика;
- д) плавно откройте запорное устройство перед датчиком;
- е) закройте байпасную задвижку (если она имеется);
- ж) включите питание датчика.

2.5.2 После подключения датчика и включения питания при исправных цепях никакой настройки не требуется, т.к. информация об объеме поступающей жидкости организована в виде последовательности «весовых» импульсов с ценой от 0,01 до 1 л/имп (в зависимости от типоразмера датчика), регистрируемых суммирующим устройством вычислителя. Поэтому следует только произвести опробование в последовательности, изложенной в РЭ вычислителя.

2.5.3 В процессе работы следите за тем, чтобы регулирующее устройство на выходе датчика (шаровой кран, вентиль и т.п.) **всегда оставалось приоткрытым** (для смягчения гидроударов при незапланированных отключениях и включениях расхода воды).

2.5.4 Для исключения образования кавитации на участке трубопровода с установленным датчиком регулируйте расход воды регулирующим устройством, установленным за датчиком, обеспечивая, тем самым, максимально возможное давление на входе датчика.

2.5.5 Датчик допускает промывку «обратным» потоком жидкости, при этом контроль объемов прокачиваемой жидкости не обеспечивается.

### 3 ТЕХНИЧЕСКОЕ ОБСЛУЖИВАНИЕ

3.1 Техническое обслуживание датчика производится при периодических проверках технического состояния не реже одного раза в год согласно таблице 3.

Таблица 3

Что проверяется и при помощи каких приборов, инструментов и оборудования. Методика проверки	Технические требования
1 Проверка заземления с помощью прибора комбинированного Ц4311	Норма на величину переходного сопротивления проводов и контактов заземления, определяемая по нормативным документам, действующим на предприятии-потребителе и «Правилам устройства электроустановок»
2 Проверка технического состояния датчика визуальным осмотром без демонтажа и распломбирования датчика	Отсутствие коррозии и заметных повреждений (вмятин, трещин и т.п.) на наружных поверхностях датчика и соединительной коробки. Отсутствие течи во фланцевых соединениях датчика с трубопроводом. Отсутствие повреждений провода заземления и соединительного кабеля
3 Проверка технического состояния проточной части датчика визуальным осмотром путем его демонтажа без распломбирования датчика: наличие посторонних предметов и твердых отложений.	Отсутствие твердых предметов, заклиненных в промежутке между телом обтекания и стенкой проточной части датчика. Отсутствие твердых отложений на теле обтекания и на стенке проточной части датчика. Отсутствие повреждений рабочих поверхностей чувствительных элементов и тела обтекания датчика

При обслуживании датчика осматриваются:

- соединительные провода и кабели,
- рабочие полости и наружные поверхности датчика;
- разъемные соединения датчика.

3.2 Осмотр и обслуживание датчика производите в следующей последовательности:

- а) закройте задвижки трубопровода до и после датчика;
- б) отключите кабель, соединяющий датчик с вычислителем;
- в) «сбросьте» давление на участке трубопровода с установленным датчиком;
- г) ослабьте на 20...25 мм все гайки;
- д) отвинтите три рядом расположенные шпильки;
- е) распорными гайками на оставшихся шпильках раздвиньте фланцы на 5...6 мм;
- ж) выньте датчик через проем, образованный свинченными шпильками;
- и) осмотрите рабочую полость датчика, удалите механические примеси (если таковые имеются) и, при необходимости, промойте рабочую полость ацетоном по ГОСТ 2768-84 или бензином Б-70 по ГОСТ 1012-72 (50 г на один датчик);
- к) осмотрите состояние разъемных соединений и, при необходимости, протрите и подтяните контакты;
- л) установите датчик на место и «наживите» снятые шпильки;
- м) ослабьте распорные гайки и закрепите датчик гайками;
- н) подсоедините кабель к вычислителю.

3.3 При осмотре датчика следует проверить: отсутствие коррозии и заметных повреждений (вмятин, трещин и т.п.) на наружных и внутренних поверхностях датчика, отсутствие повреждений рабочих поверхностей чувствительных элементов, тела обтекания и стенки проточной части датчика, отсутствие течи во фланцевых соединениях датчика с трубопроводом, отсутствие повреждений соединительного кабеля, отсутствие отложений на теле обтекания и на проточной части датчика. При обнаружении механических повреждений уплотнительных кромок корпуса датчика восстановите поврежденную поверхность механической обработкой. Уплотнительные прокладки, потерявшие упругость или поврежденные, замените новыми.

3.4 При обнаружении механических повреждений поверхностей тела обтекания и проточной части датчик должен быть отправлен на восстановление в сервисную службу.

**3.5 Осмотр и ремонт, связанный со вскрытием датчика, производить только в сервисной службе.**

3.6 При выходе из строя в течение гарантийного срока датчик должен быть отправлен в сервисную службу с приложением акта и РЭ с отметкой о неисправности.

3.7 Датчик обслуживается одним оператором (слесарем КИП и А), имеющим квалификацию не ниже 4 разряда.

## **4 ТРАНСПОРТИРОВАНИЕ И ХРАНЕНИЕ**

4.1 Датчики транспортируются в заводской упаковке в контейнерах, закрытых железнодорожных вагонах, в герметизированных отсеках самолетов, в трюмах речных и морских судов, автомобильным и гужевым транспортом с защитой от атмосферных осадков.

4.2 Датчики в транспортной таре выдерживают воздействие температур от минус 50 до + 50 °С и относительной влажности воздуха до 98 % при температуре + 35 °С.

4.3 Датчики должны храниться на стеллажах (в упаковке или без нее) в сухом отапливаемом помещении при температуре от + 5 до + 40 °С и относительной влажности окружающего воздуха до 80 %. Воздух помещения не должен содержать примесей агрессивных паров и газов. Обслуживание датчика во время хранения не предусматривается.

4.4 Срок хранения датчиков не менее 5 лет.

## 5 ГАРАНТИИ

5.1 Изготовитель гарантирует соответствие датчика требованиям технических условий при соблюдении потребителем установленных условий транспортирования, хранения и эксплуатации.

5.2 Гарантийный срок эксплуатации – 12 месяцев со дня продажи.

5.3 При вводе в эксплуатацию после срока хранения более одного межповерочного интервала датчик должен быть поверен.

5.4 В случае обнаружения неисправности в течение гарантийного срока потребитель должен не позднее 30 дней со дня обнаружения (оформляется актом произвольной формы, подписанным руководством предприятия-потребителя) сообщить об этом изготовителю или его сервисной службе с приложением сведений о характере неисправности и дате ее обнаружения.

5.5 По всем вопросам, связанным с качеством датчика, следует обращаться:

тел.: +7(843) 206-01-48, Факс: +7(843) 206-01-48 (доб.0) E-mail: dmt@nt-rt.ru  
Web: <http://www.dymetic.nt-rt.ru/>

## 6 СВИДЕТЕЛЬСТВО О ПРИЕМКЕ

6.1 Датчик расхода воды вихревой «DYMETIC-1001-1,6-\_\_\_\_\_»\*  
зав. № \_\_\_\_\_ изготовлен и принят в соответствии с действующей  
нормативной документацией и признан годным для эксплуатации.

М.П.

Начальник ОТК

\_\_\_\_\_ (личная подпись)

\_\_\_\_\_ (расшифровка подписи)

\_\_\_\_\_ (число, месяц, год)

## 7 СВИДЕТЕЛЬСТВО ОБ УПАКОВЫВАНИИ

7.1 Датчик расхода воды вихревой «DYMETIC-1001-1,6-\_\_\_\_\_»  
зав. № \_\_\_\_\_ упакован на \_\_\_\_\_  
(наименование предприятия, проводившего упаковывание)

согласно требованиям, предусмотренным в действующей технической документации.

\_\_\_\_\_ (должность)

\_\_\_\_\_ (личная подпись)

\_\_\_\_\_ (расшифровка подписи)

\_\_\_\_\_ (число, месяц, год)

\* Пример записи обозначения датчика:

«Датчик расхода воды вихревой «DYMETIC-1001-1,6-XXX» ТУ 4213-007-12540871-2002».

XXX – наибольший эксплуатационный расход из ряда: **5; 8; 12,5; 20; 40; 120; 200.**

**1,6** – максимальное рабочее избыточное давление в МПа.



## 8 ПОВЕРКА

8.1 Датчик расхода воды вихревой «DYMETIC-1001-1,6-\_\_\_\_\_» зав. №\_\_\_\_\_ прошел первичную поверку в соответствии с методикой поверки 1001.00.00.000 ПМ2 и признан годным к эксплуатации в качестве рабочего средства измерений с нормированной погрешностью.

Межповерочный интервал 4 года

Дата поверки \_\_\_\_\_  
(число, месяц, год)

Подпись и клеймо поверителя \_\_\_\_\_

### 8.2 Геометрические параметры датчика

Таблица 4

Наименование показателей	Значения показателей
Ширина тела обтекания $d$ , мм	
Диаметр проточной части $D$ , мм	
Геометрический коэффициент $K_r$ , мм <sup>3</sup>	
Примечание – Допускается таблицу не заполнять, в этом случае исключается возможность «беспроточной» периодической поверки, предусмотренной 5.4.2 инструкции 1001.00.00.000 ПМ2.	

Дата проведения измерений \_\_\_\_\_  
(число, месяц, год)

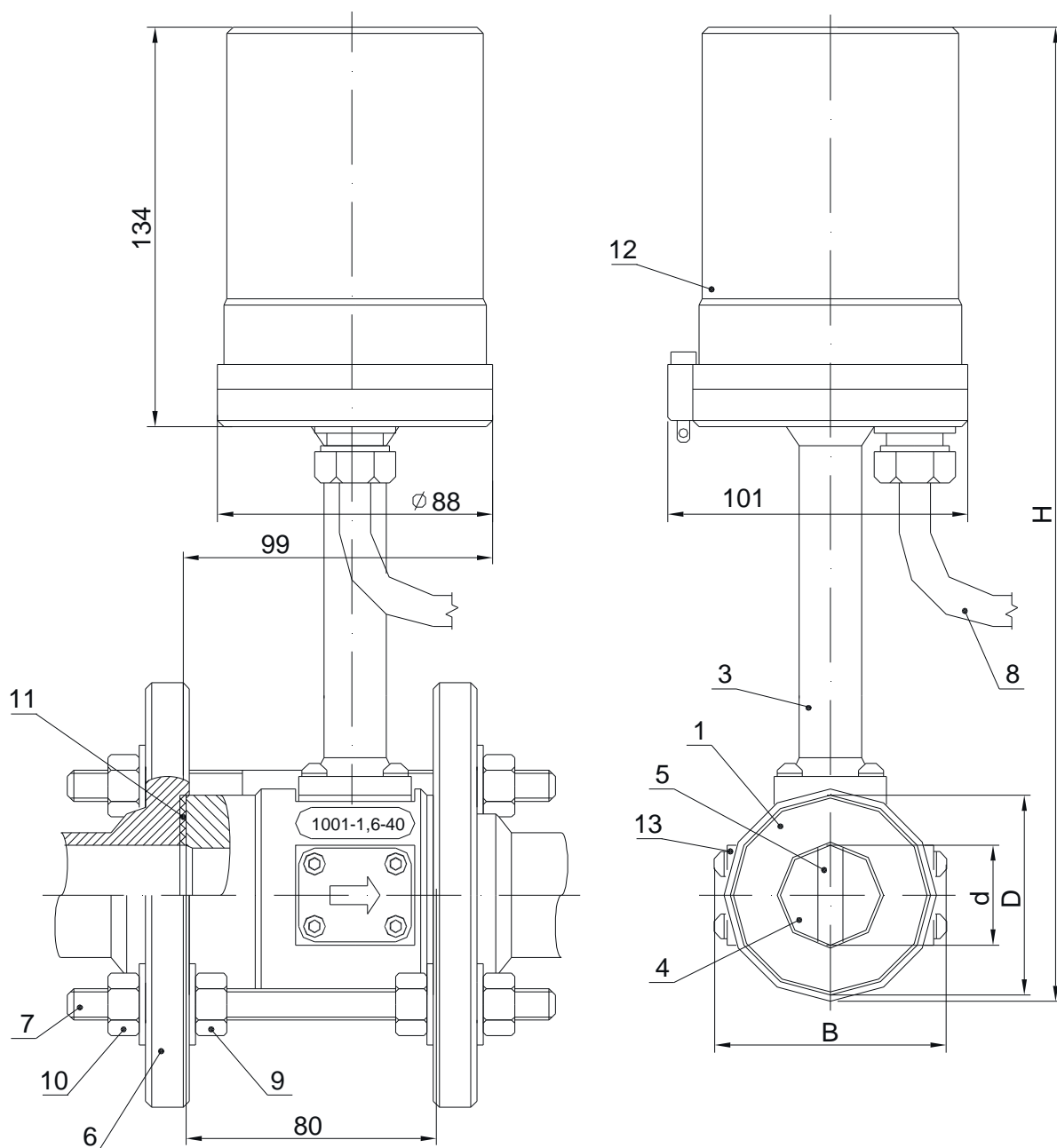
Подпись и клеймо поверителя \_\_\_\_\_

### 8.3 Сведения о периодических поверках

Дата	Заводской номер датчика	Срок очередной поверки	Подпись и клеймо поверителя

# ПРИЛОЖЕНИЕ А

Датчик. Общий вид

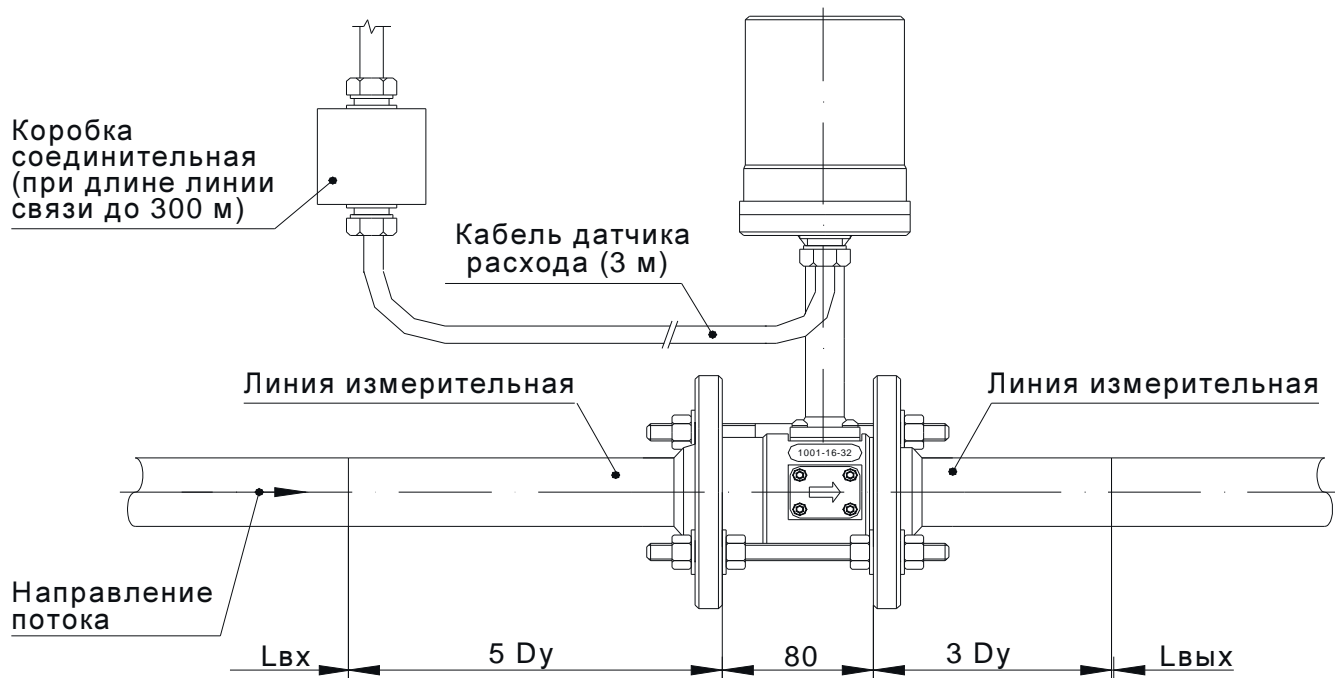


- 1 корпус датчика
- 2 коробка соединительная
- 3 радиатор
- 4 полость измерительная
- 5 тело обтекания
- 6 фланец линии измерительной
- 7 шпилька
- 8 кабель
- 9 гайка разжимная
- 10 гайка
- 11 прокладка
- 12 крышка
- 13 преобразователь ультразвуковой

Условное обозначение DYMETIC-	D	d	H	B
1001-1,6-5	58	19	320	70
1001-1,6-8	58	24	325	75
1001-1,6-12,5	66	30	330	80
1001-1,6-20	76	38	340	90
1001-1,6-40	86	48	350	100
1001-1,6-120	115	76	380	125
1001-1,6-200	133	95	400	145

## ПРИЛОЖЕНИЕ Б

### Датчик. Монтажный чертеж



1 Монтаж измерительной линии и датчика производить в соответствии с монтажным чертежом и таблицей 2.

Расположение датчика на трубопроводе – любое, однако, на горизонтальном и наклонном трубопроводе горячей воды не допускается установка датчика с расположением его электронного преобразователя в зоне восходящего потока тепла от трубопровода.

Плоскости прокладок смазать смазкой графитной УССА ГОСТ 333-80 или аналогичной.

2 После монтажа измерительной линии провести гидравлические испытания трубопровода на прочность и герметичность в соответствии с действующими «Правилами устройства и безопасной эксплуатации трубопроводов пара и горячей воды». Допускается проводить испытания со вставками, входящими в комплект монтажных частей.

3 После испытаний по п. 2 произвести покрытие мест монтажа измерительных линий эмалью КО-168 ТУ 6-02-900-74 или аналогичной соответствующего цвета.

4 После монтажа датчика для горячей воды трубопровод покрыть теплоизолирующим материалом в соответствии с «Правилами устройства и безопасной эксплуатации трубопроводов пара и горячей воды».

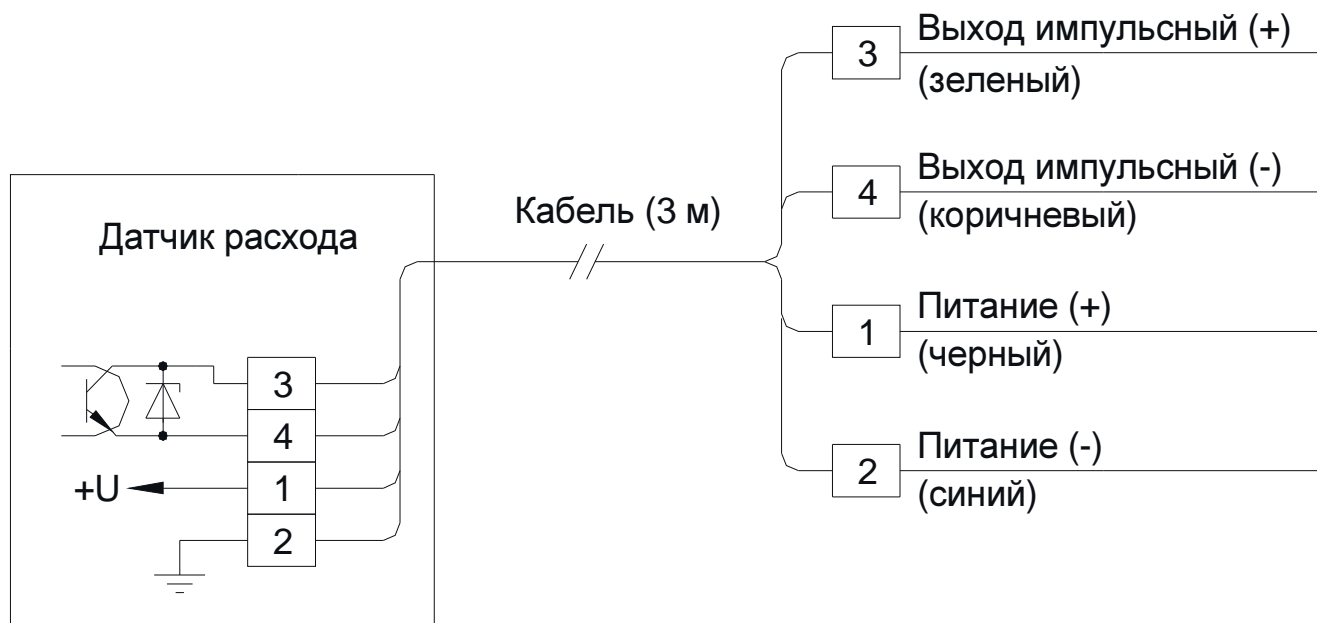
5 Электромонтаж вести в соответствии с 1001.00.00.000 РЭ (приложение В) и действующими «Правилами устройства электроустановок».

Электромонтаж выполнять кабелем с медными жилами сечением от 0,75 мм<sup>2</sup> до 1,0 мм<sup>2</sup> в двойной оболочке из пластика наружным диаметром не более 8,5 мм (например, ПВС 3x0,75+1x1,0 ГОСТ 7399-97).

6 Остальные технические требования – в соответствии с 1001.00.00.000 РЭ.

## ПРИЛОЖЕНИЕ В

### Схема электрических подключений



По вопросам продаж и поддержки:

Астана: +7(7172)727-132 Архангельск: (8182)63-90-72 Белгород: (4722)40-23-64 Брянск: (4832)59-03-52  
Владивосток: (423)249-28-31 Волгоград: (844)278-03-48 Вологда: (8172)26-41-59 Воронеж: (473)204-51-73  
Екатеринбург: (343)384-55-89 Иваново: (4932)77-34-06 Ижевск: (3412)26-03-58 Казань: (843)206-01-48  
Калининград: (4012)72-03-81 Калуга: (4842)92-23-67 Кемерово: (3842)65-04-62 Киров: (8332)68-02-04  
Краснодар: (861)203-40-90 Красноярск: (391)204-63-61 Курск: (4712)77-13-04 Липецк: (4742)52-20-81  
Магнитогорск: (3519)55-03-13 Москва (495)268-04-70 Мурманск: (8152)59-64-93  
Набережные Челны: (8552)20-53-41 Нижний Новгород: (831)429-08-12 Новокузнецк: (3843)20-46-81  
Новосибирск: (383)227-86-73 Орел: (4862)44-53-42 Оренбург: (3532)37-68-04 Пенза: (8412)22-31-16  
Пермь: (342)205-81-47 Ростов-на-Дону: (863)308-18-15 Рязань: (4912)46-61-64 Самара: (846)206-03-16  
Санкт-Петербург: (812)309-46-40 Саратов: (845)249-38-78 Смоленск: (4812)29-41-54 Сочи: (862)225-72-31  
Ставрополь: (8652)20-65-13 Тверь: (4822)63-31-35 Томск: (3822)98-41-53 Тула: (4872)74-02-29  
Тюмень: (3452)66-21-18 Ульяновск: (8422)24-23-59 Уфа (347)229-48-12 Челябинск: (351)202-03-61  
Череповец: (8202)49-02-64 Ярославль: (4852) 69-52-93

Единый адрес: [dmt@nt-rt.ru](mailto:dmt@nt-rt.ru)

[www.dymetic.nt-rt.ru](http://www.dymetic.nt-rt.ru)