

По вопросам продаж и поддержки:

Астана: +7(7172)727-132 Архангельск: (8182)63-90-72 Белгород: (4722)40-23-64 Брянск: (4832)59-03-52
Владивосток: (423)249-28-31 Волгоград: (844)278-03-48 Вологда: (8172)26-41-59 Воронеж: (473)204-51-73
Екатеринбург: (343)384-55-89 Иваново: (4932)77-34-06 Ижевск: (3412)26-03-58 Казань: (843)206-01-48
Калининград: (4012)72-03-81 Калуга: (4842)92-23-67 Кемерово: (3842)65-04-62 Киров: (8332)68-02-04
Краснодар: (861)203-40-90 Красноярск: (391)204-63-61 Курск: (4712)77-13-04 Липецк: (4742)52-20-81
Магнитогорск: (3519)55-03-13 Москва (495)268-04-70 Мурманск: (8152)59-64-93 Набережные Челны:
(8552)20-53-41 Нижний Новгород: (831)429-08-12 Новокузнецк: (3843)20-46-81 Новосибирск:
(383)227-86-73 Орел: (4862)44-53-42 Оренбург: (3532)37-68-04 Пенза: (8412)22-31-16 Пермь:
(342)205-81-47 Ростов-на-Дону: (863)308-18-15 Рязань: (4912)46-61-64 Самара: (846)206-03-16
Санкт-Петербург: (812)309-46-40 Саратов: (845)249-38-78 Смоленск: (4812)29-41-54 Сочи: (862)225-72-31
Ставрополь: (8652)20-65-13 Тверь: (4822)63-31-35 Томск: (3822)98-41-53 Тула: (4872)74-02-29 Тюмень:
(3452)66-21-18 Ульяновск: (8422)24-23-59 Уфа (347)229-48-12 Челябинск: (351)202-03-61
Череповец: (8202)49-02-64 Ярославль: (4852) 69-52-93
Единый адрес: dmt@nt-rt.ru www.dymetic.nt-rt.ru

ДАТЧИК РАСХОДА ГАЗА

ДУМЕТІС-1223М-М

РУКОВОДСТВО ПО ЭКСПЛУАТАЦИИ С ПАСПОРТОМ



Для попутного нефтяного,
природного и других газов

Для технологического и
коммерческого учета газов

Для стационарных и
переменных потоков газа

Повышенная устойчивость к
содержанию капельной жидкости
в потоке газа

Диапазон давлений
от «атмосферного» до 2,5 МПа



Аннотация:

- Диаметры условных проходов от 50 до 150 мм (сэндвич)
 - Измерение скорости потока от 0,3 до 75 м/с
- Диапазон абсолютных рабочих давлений от 85 кПа до 2,5 МПа
 - Диапазон рабочих температур газов от - 40 до + 85 °С
 - Повышенная устойчивость к акустическим шумам
- Повышенная устойчивость к капельной жидкости и загрязнению потока
 - Взрывозащищенная оболочка 1ExdIIAT6 X
- Условные давления 0,1; 0,25; 0,6; 1,0; 1,6; 2,5 МПа
 - Встроенный контроль параметров сенсоров
 - Индикация расхода
 - Интервал между поверками 4 года
- Поверка канала расхода без использования расходомерных установок
 - Питание от 11 до 28 В, потребляемая мощность не более 2,0 ВА
 - Герметичность, отсутствие подвижных частей
- Простота в монтаже и эксплуатации, без специального обслуживания
 - Стабильность работы и высокая надежность

Настоящее Руководство по эксплуатации с паспортом (далее – РЭ) предназначено для ознакомления с работой и правилами подготовки и использования датчика расхода газа «DYMETIC-1223М-М».

Предприятие-изготовитель оставляет за собой право вносить изменения в конструкторскую документацию датчик, не ухудшающие его потребительских свойств.

Перед началом монтажных работ и эксплуатации датчика следует внимательно изучить настоящее РЭ и убедиться в том, что Вы полностью ознакомились и поняли его содержание. Это условие обязательно для обеспечения безопасной эксплуатации и нормальной работы датчика.



Оглавление

1	Описание и работа датчика	4
1.1	Назначение и область применения	4
1.2	Устройство и работа датчика	4
1.3	Состав и конструктивные особенности датчика	5
1.4	Обозначение датчика при заказе	6
1.5	Характеристики	7
1.6	Обеспечение взрывозащищённости	9
1.7	Комплектность	10
2	Использование по назначению	10
2.1	Меры безопасности и эксплуатационные ограничения	10
2.2	Эксплуатационные ограничения	11
2.3	Монтаж датчика	12
2.4	Обеспечение взрывозащищённости при монтаже	16
2.5	Обеспечение взрывозащищённости при эксплуатации	17
2.6	Пуск в работу и работа с датчиком	18
3	Техническое обслуживание	18
4	Транспортирование и хранение	18
5	Тара и упаковка	18
6	Ресурс, сроки службы и хранения, гарантии изготовителя	19
7	Свидетельство о приёмке	20
8	Поверка	20
	Приложение А Общий вид	21
	Приложение Б Монтажный чертёж	22



1 ОПИСАНИЕ И РАБОТА ДАТЧИКА

1.1 Назначение и область применения

Датчик расхода газа «DYMETIC-1223М-М» (далее – датчик) предназначен для измерения и преобразования объёма (расхода), температуры и абсолютного давления газа в рабочих условиях в электрический кодовый сигнал.

Датчик предназначен как для автономного применения, так и для применения в составе счётчиков газа «DYMETIC-9423М» и других изделий, систем и комплексов технологического и коммерческого контроля, управления и учёта, воспринимающих электрические цифровые сигналы установленного формата.

Область применения – системы коммерческого и технологического учёта и регулирования природного, нефтяного и других видов газов на производственных, научных, торговых, транспортных предприятиях и организациях и предприятиях в сфере различных услуг.

Измеряемая среда – горючие газы (природный и нефтяной газ, этан, метан, этилен, аммиак и др.), кислород и негорючие газы (воздух, азот, оксид и диоксид углерода, аргон и др.) температурой от минус 40 до плюс 85 °С при абсолютном рабочем давлении от 0,085 до 2,5 МПа.

1.2 Устройство и работа датчика

Принцип действия датчика основан на пропорциональной зависимости частоты возникновения за неподвижным телом обтекания акустических колебаний потока газа от его скорости. Эти колебания улавливаются акустическим преобразователем ПА.

Частота колебаний вычисляется по формуле:

$$f = 1 / T = V \cdot A / d$$

где: V - скорость потока газа;

A - комплексный переменный коэффициент, зависящий от геометрических параметров измерительного канала, параметров потока газа и других факторов, определяется при градуировке и настройке датчика;

d - характерный размер тела обтекания.

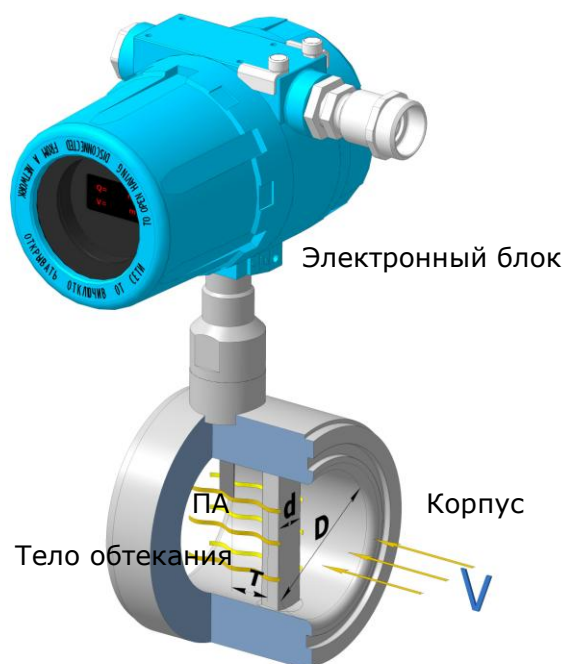
Значение объёмного расхода Q рассчитывается по формуле:

$$Q = f \cdot S \cdot d / A$$

где: $S = \pi \cdot D^2 / 4$ - площадь сечения измерительного канала.

Измерение давления производится интегральным преобразователем абсолютного давления, размещённым перед телом обтекания, а температуры – резистивным преобразователем температуры, встроенным в тело обтекания.

Управление процессом измерения, формирование и обработку сигналов осуществляет микропроцессорное устройство, которое, по известным геометрическим параметрам, состоянию среды и измеренным параметрам акустических колебаний вычисляет объёмный расход среды в рабочих условиях. Это же микропроцессорное устройство производит обработку и масштабирование сигналов от преобразователей давления и температуры.



В датчиках «ДУМЕТИС-1223М-М» применён специальный метод детектирования акустических колебаний при наличии акустических помех, турбулентных модуляций и капельной жидкости в потоке газа.

Показания датчика не зависят от состава газа, его влажности, температуры и давления, а только от скорости среды.

Расчет и вывод на дисплей значений объёмного расхода измеряемой среды позволяют непосредственно считывать показания и производить контроль работоспособности.

Фиксация значений S и d в процессе градуировки датчика позволяет производить контроль метрологических характеристик датчика (и поверку) путём контроля этих значений.

1.3 Состав и конструктивные особенности датчика

Конструктивно датчик имеет исполнение типа «сэндвич»:



Уплотнение производится резиновыми кольцами, расположенными в ответных фланцевых соединениях (приложение А).

Электронный блок представляет собой оболочку в виде цилиндрического металлического корпуса с двумя крышками. Крышка, закрывающая блок электроники, имеет смотровое окно. Вторая крышка закрывает блок клемм. Внутри электронного блока размещены печатные платы с электронной схемой и дисплей, расположенный перед смотровым окном. Подключение к устройствам верхнего уровня и источнику питания обеспечивается через кабельный ввод на боковой поверхности электронного блока.



1.4 Обозначение датчика при заказе

Пример обозначения датчика при заказе:

Датчик расхода газа

DYMETIC-1223М-М – 80 – 800 – 2,5 – 1,5 – С3 – Е – И1 – М1 – А1 – [09Г2С, ...]

1 2 3 4 5 6 7 8 9 10 11

- 1 – Обозначение изделия;
2 – D_y газопровода, мм, согласно таблице 1;

Таблица 1 – Значения D_y и наибольшего расхода Q_{max}

Обозначение датчика	D_y , мм	Q_{max} , м ³ /ч
DYMETIC-1223М-М-50-80	50	80
DYMETIC-1223М-М-50-160	50	160
DYMETIC-1223М-М-50-520	50	520
DYMETIC-1223М-М-80-800	80	800
DYMETIC-1223М-М-80-1500	80	1500
DYMETIC-1223М-М-100-2200	100	2200
DYMETIC-1223М-М-150-5000	150	5000

- 3 – Значение наибольшего расхода Q_{max} , м³/ч, согласно таблице 1;
4 – Обозначение исполнения по максимальному измеряемому абсолютному давлению $P_{АБС}$, МПа, согласно таблице 2;

Таблица 2 – Значения $P_{АБС}$ и условных P_y давлений

Обозначение датчика	$P_{АБС}$, МПа	P_y , МПа
DYMETIC-1223М-М-0,16*	от 0,08 до 0,16	0,1
DYMETIC-1223М-М-0,35	от 0,12 до 0,35	0,25
DYMETIC-1223М-М-0,5	от 0,15 до 0,5	0,6
DYMETIC-1223М-М-0,75	от 0,25 до 0,75	1,0
DYMETIC-1223М-М-1,0	от 0,3 до 1,0	1,0
DYMETIC-1223М-М-1,6	от 0,5 до 1,6	1,6
DYMETIC-1223М-М-2,5	от 0,8 до 2,5	2,5

* – Наибольшее рабочее давление в МПа

- 5 – Обозначение исполнения по классу точности* канала измерения расхода (**1,0**; **1,5**; **2,5**) % согласно таблице 3 (третий столбец);

Таблица 3 – δ_v в диапазоне расходов от наименьшего Q_{min} до Q_{max}

Исполнения датчиков по классу точности	Пределы δ_v , ± %, в диапазоне расходов	
	$Q_{min} \leq Q < Q_{t1}$	$Q_{t1} \leq Q \leq Q_{max}$
DYMETIC-1223М-М-1,0	2,5	1,0
DYMETIC-1223М-М-1,5		1,5
DYMETIC-1223М-М-2,5		2,5

Q_{t1} – переходный расход: расход, при котором изменяется δ_v .

* – Под классом точности понимается предел допускаемой относительной погрешности измерения объема δ_v , %, в диапазоне расходов от Q_{t1} до Q_{max}



6 – Обозначение материала корпуса:

С3 – Сталь 20Х13 (стандартно);

С4 – Сталь 12Х18Н10Т;

С0 – Материал корпуса оговаривается при заказе;

7 – Обозначение конструктивного исполнения датчика: корпус датчика цилиндрический с торцевыми поверхностями, способ монтажа – фланцевый типа «сэндвич (приложение А);

8 – Обозначение расположения дисплея на переднем плане:

И0 – дисплей отсутствует;

И1 – при движении потока газа слева направо (стандартно);

И2 – при движении потока газа справа налево;

9 – Обозначение исполнения по коду КМЧ (для всех исполнений по давлению $P_{АБС}$ поставляется КМЧ на 2,5 МПа):

М0 – изделие поставляется без КМЧ;

М1 – изделие поставляется с КМЧ: с ответными фланцами, прокладками (или уплотнительными кольцами) и комплектом шпилек и гаек;

М2 – изделие поставляется с КМЧ: с ответными входным и выходным патрубками со с прокладками для штуцеров, прокладками (или уплотнительными кольцами) для фланцев и комплектом шпилек и гаек.

М8 – изделие поставляется с КМЧ исполнения «М2» и входным патрубком с формователем;

10 – Обозначение кода дополнительного оборудования:

А0 – дополнительное оборудование отсутствует;

А1 – два штуцера для установки датчиков давления (М20×1,5) и температуры (М20×1,5 или М24×1,5) с заглушками;

А2 – штуцер для установки датчика давления (М20×1,5) с заглушкой и штуцер с термокарманом (М20×1,5) для датчика температуры (М20×1,5);

А3 – штуцер с вентильным блоком для установки датчика давления (М20×1,5) и штуцер с термокарманом (М20×1,5) для датчика температуры (М20×1,5);

11 – Материал (марка стали) газопровода в месте установки датчика (только для исполнений по коду монтажных частей (поз. 9) **М1**, **М2** и **М8**.

1.5 Характеристики

1.5.1 Датчик может устанавливаться в помещениях или на открытом воздухе под навесом при температуре окружающего воздуха от минус 45 до плюс 50 °С, при относительной влажности воздуха до 100 % и отсутствии прямого воздействия солнечного излучения и осадков. Соблюдение требований 2.2.6 обязательно.

Датчик может устанавливаться в помещениях категории взрывоопасности В-1а и В-1б согласно гл. 7.3 ПУЭ, в которых возможно образование взрывоопасных смесей категории IIA группы Т6 по ГОСТ 30852.0-2002 и ГОСТ 30852.1-2002.

1.5.2 Степень защиты датчика по ГОСТ 14254-96

IP57.

1.5.3 Расходные параметры датчиков в зависимости от D_v приведены в таблице 4.

1.5.4 Относительные погрешности измерения объема δ_v датчика в зависимости от классов точности приведены в таблице 5.

Датчики допускают перегрузку по расходу до 1,1 Q_{max} , при этом, значение погрешности δ_v не превышает $\pm 2,5$ %.



Таблица 4 – Расходные параметры датчиков

Обозначение датчика	D _y , мм	Эксплуатационный расход, м ³ /ч,			K _{ПР} , дм ³ /имп	
		Q _{min.} при P _{АБС} , МПа		переходный Q _{t1}		Q _{max}
		свыше 0,15	от 0,085 до 0,15			
DYMETIC-1223М-М-50-80	50	2	3,6	4	80	0,02222
DYMETIC-1223М-М-50-160	50	4	6,5	8	160	0,04444
DYMETIC-1223М-М-50-520	50	13	21	26	520	0,1444
DYMETIC-1223М-М-80-800	80	20	32	40	800	0,2222
DYMETIC-1223М-М-80-1500	80	38	60	75	1500	0,4167
DYMETIC-1223М-М-100-2200	100	55	90	110	2200	0,6111
DYMETIC-1223М-М-150-5000	150	130	200	250	5000	1,3889

Таблица 5 – δ_v датчиков

Исполнения датчиков по классу точности	Пределы погрешности δ _v , ± %, в диапазоне расходов	
	Q _{min} ≤ Q < Q _{t1}	Q _{t1} ≤ Q ≤ Q _{max}
DYMETIC-1223М-В-(50...200) ¹⁾ -1,0 ²⁾	2,5	1,0
DYMETIC-1223М-В-(50...200)-1,5		1,5
DYMETIC-1223М-В-(50...200)-2,5		2,5
Примечание: ¹⁾ - Диапазон условных проходов трубопровода в мм, ²⁾ - Класс точности в %.		

1.5.5 Относительная погрешность измерения расхода не более ± 2,5 %.

1.5.6 Относительная погрешность измерения давления не более ± 0,8 %.

1.5.7 Абсолютная погрешность измерения температуры не более ± 0,6 °С.

1.5.8 P_y трубопровода 0,1; 0,25; 0,6; 1,0; 1,6; 2,5 МПа.

1.5.9 Температура измеряемой среды от минус 40 до плюс 85 °С.

ВНИМАНИЕ! КРИСТАЛЛИЗАЦИЯ СРЕДЫ НА ВНУТРЕННЕЙ ПОЛОСТИ ДАТЧИКА И ПРИЛЕГАЮЩИХ ТРУБОПРОВОДАХ НЕ ДОПУСКАЕТСЯ (см. 2.2.6).

1.5.10 Потери напора ΔP, кПа, зависят от плотности ρ, кг/м³, расхода Q, м³/ч, и D_y, м, датчика и определяются зависимостью $\Delta P \leq 7,9 \cdot 10^{-10} \cdot \rho \cdot Q^2 / D_y^4$.

1.5.11 Выходной сигнал датчика – кодовый установленного формата, оптоизолированный типа «сухой контакт», гальванически развязанный от корпуса с сопротивлением гальванической развязки не менее 1·10⁶ Ом, с электрическими параметрами:

- предельно допустимый коммутируемый ток в линии связи 10 мА;
- предельно допустимое напряжение гальванической развязки 100 В;
- предельно допустимое коммутируемое напряжение 30 В;
- предельно допустимое падение напряжения на «замкнутом контакте» 2 В.

1.5.12 Электрическое питание датчика осуществляется от внешнего источника постоянного тока напряжением от 11 до 28 В.

1.5.13 Потребляемая мощность не более 2,0 Вт.

1.5.14 Соединение датчика с источником питания и приёмным устройством (контроллером) осуществляется с помощью четырёхжильного медного кабеля с изоляцией из пластика наружным диаметром от 9 мм до 11 мм, с сечением жил от 0,75 до 1,5 мм², во взрывоопасной зоне проложенного в соответствии с требованиями ПУЭ (глава 7.3). Длина линии связи до 500 м.

Схема электрическая подключений датчика приведена на рисунке 1.

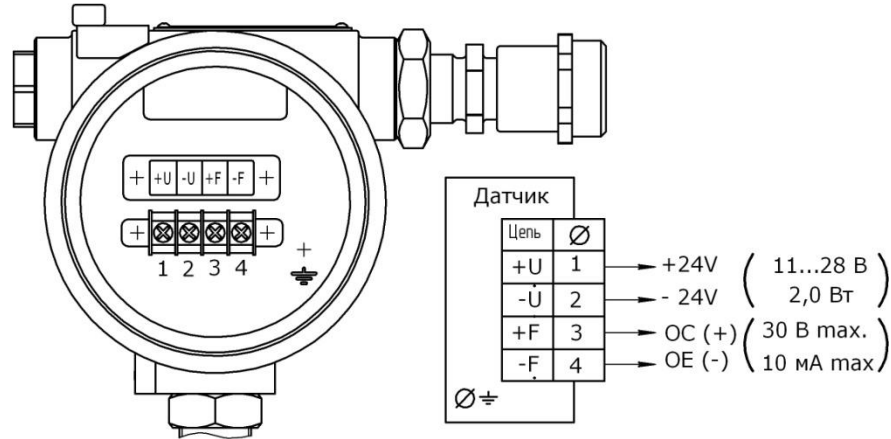


Рисунок 1. Схема электрическая подключений

1.5.15 Датчик устойчив к воздействию вибрации амплитудой не более 0,15 мм в диапазоне частот от 10 до 55 Гц.

1.5.16 Габаритные и присоединительные размеры соответствуют приложению А.

1.5.17 Нароботка на отказ не менее 50 000 ч.

1.5.18 Средний срок службы не менее 12 лет.

1.5.19 Уровень радиопомех, создаваемых датчиком, не превышает значений, установленных ГОСТ Р 51318.22-99.

1.5.209 Требования к электромагнитной совместимости не предъявляются, т.к. электронная часть датчика находится внутри заземлённого металлического корпуса и работает в изолированной от электрических полей обстановке.

1.6 Обеспечение взрывозащищённости

Датчик имеет взрывозащищённое исполнение, вид взрывозащиты – «d» (взрывонепроницаемая оболочка), маркировку взрывозащиты – «1ExdIIAT6 X» согласно ГОСТ 30852.0-2002.

Датчик может устанавливаться в помещениях категории взрывоопасности В-1а и В-1б согласно гл. 7.3 ПУЭ, в которых возможно образование взрывоопасных смесей категории IIA группы Т6 по ГОСТ 30852.0-2002.



1.7 Комплектность

Комплект поставки датчика соответствует таблице 6.

Таблица 6 – Комплект поставки датчика

Наименование	Обозначение	Количество
Датчик расхода газа	DYMETIC-1223М-М ¹⁾	1
Комплект монтажных частей ²⁾	–	1
Руководство по эксплуатации с паспортом	1223М-М.00.00.000 РЭ	1
Методика поверки ³⁾	1223М.00.00.000 МП	По отдельному заказу
¹⁾ – Обозначение – согласно примеру записи обозначения при заказе. ²⁾ – В соответствии с заказом. ³⁾ – Размещено на сайте изготовителя www.dymet.ru .		

2 ИСПОЛЬЗОВАНИЕ ПО НАЗНАЧЕНИЮ

2.1 Меры безопасности

2.1.1 Монтаж и эксплуатацию датчика следует производить с обязательным соблюдением ГОСТ Р 51330.13-99, «Правил устройства электроустановок» ПУЭ (глава 7.3), «Правил технической эксплуатации электроустановок потребителей» ПТЭЭП, «Правил техники безопасности при эксплуатации электроустановок потребителей» ПТБ, «Правил устройства и безопасной эксплуатации технологических трубопроводов» и РЭ датчика.

2.1.2 Эксплуатация датчиков разрешается только при наличии инструкции по технике безопасности, утверждённой руководителем предприятия и учитывающей специфику применения датчика в конкретном технологическом процессе.

2.1.3 Эксплуатация датчиков для кислорода должна осуществляться с соблюдением требований ГОСТ 12.2.052-81, «Общих правил промышленной безопасности опасных производственных объектов. ОППБ», «Общих правил безопасности для металлургических и коксохимических предприятий и производств. ПБ 11-493-02», «Правил безопасности при производстве и потреблении продуктов разделения воздуха. ПБ 11-544-03», «Правил техники безопасности и производственной санитарии при производстве кислорода» или иных инструкций предприятия, которые должны обеспечивать выполнение требований указанных нормативных документов и учитывать конкретные условия применения датчиков.

2.1.4 Специального обслуживания датчик не требует. При выполнении работ связанных с датчиком, персонал должен иметь квалификационную группу по технике безопасности не ниже третьей и должен быть ознакомлен с требованиями эксплуатационной документации. При производстве ремонтных и профилактических работ обслуживающий персонал должен иметь индивидуальные средства защиты и соблюдать требования пожарной безопасности.

2.2 Эксплуатационные ограничения

2.2.1 **Не допускается** устанавливать датчик в непосредственной близости (менее 1 м) от электромашин (электродвигатели, электрогенераторы, регуляторы давления (расхода) и т.п.).

2.2.2 **Не допускается** производить монтаж датчика в местах образования шума и вибраций (насосы, компрессоры, регуляторы давления (расхода), станки с движущимися частями и т.п.), превышающих допустимый уровень в месте установки датчика (1.5.14). Для уменьшения акустического шума и вибраций эти устройства должны находиться как можно дальше от места расположения датчика.

2.2.3 Регуляторы давления (расхода) рекомендуется устанавливать после датчика по направлению потока. При установке регулятора давления (расхода) перед датчиком необходимо производить монтаж в соответствии с 2.3.3 (рисунок 12), с применением комплекта монтажных частей **В** (Приложение Б).

2.2.4 Для защиты датчика от механических воздействий в месте установки датчика следует закрепить газопровод к неподвижным конструкциям на расстоянии не более 0,5 м от корпуса датчика. Корпус датчика не должен подвергаться механическим нагрузкам.

2.2.5 В соответствии с требованиями Правил устройства и безопасной эксплуатации технологических трубопроводов ПБ-03-585-03 при возможности образования в газопроводе конденсатных пробок в технологической схеме в соответствующих местах должны быть предусмотрены устройства для удаления конденсата (конденсатоуловители, сепараторы, конденсатоотводчики и др.).

2.2.6 **Не допускается** кристаллизация среды в полости датчика.

Следует обратить внимание на точку росы - это значение температуры газа, при котором водяной пар, содержащийся в газе, при охлаждении становится насыщенным и начинает конденсироваться в росу, которая, при отрицательных температурах, образует отложение продуктов кристаллизации на внутренних полостях датчика и трубопровода.

Неосушенные, влажные газы (например: влажный факельный или нефтяной газ) могут содержать включения жидкой фазы в потоке. При отрицательных температурах окружающей среды, ниже порога кристаллизации жидкой фазы, возможно образование продуктов кристаллизации на внутренних полостях датчика и трубопровода.

Для предотвращения кристаллизации жидкой фазы, следует предусмотреть термоизоляцию и обогрев соответствующего участка газопровода, а датчик заключить в термооболочку или термощкаф.



2.3 Монтаж датчика

Монтажный чертёж датчика приведён в приложении Б.

2.3.1 Датчик следует располагать таким образом, чтобы исключить скопление конденсата и механических примесей в корпусе и местах расположения ПА (рисунок 2).

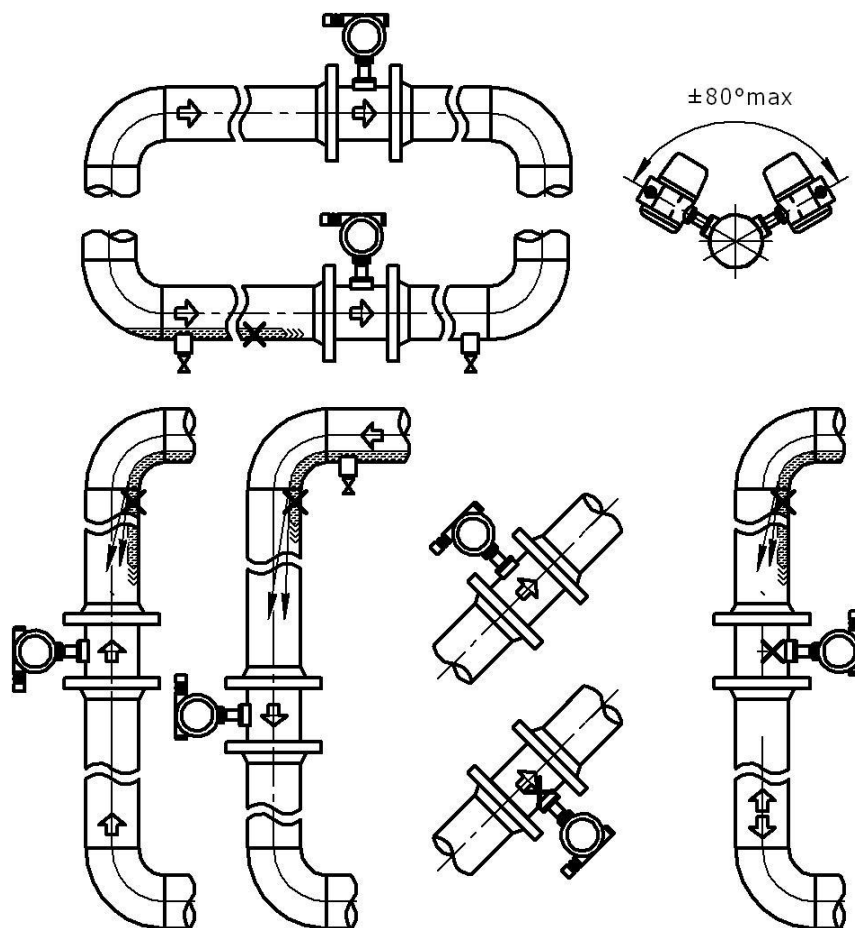


Рисунок 2. Установка датчика на газопроводе

2.3.2 При выборе места для монтажа датчика следует учитывать требования, предъявляемые к длинам прямолинейных участков на входе $L_{вх}$ и выходе $L_{вых}$ датчика в зависимости от вида гидравлических сопротивлений.

Требования к длине $L_{вх}$ и $L_{вых}$ датчика приведены на рисунках 3 – 10.

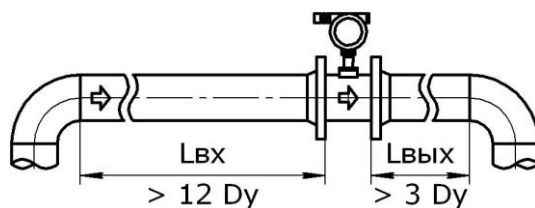


Рисунок 3. Отвод в вертикальной плоскости.

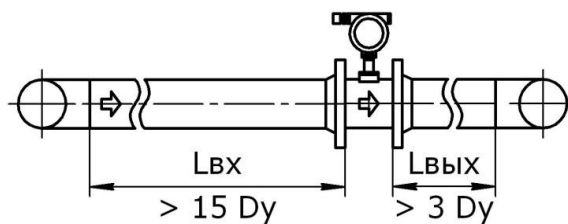


Рисунок 4. Отвод в горизонтальной плоскости.

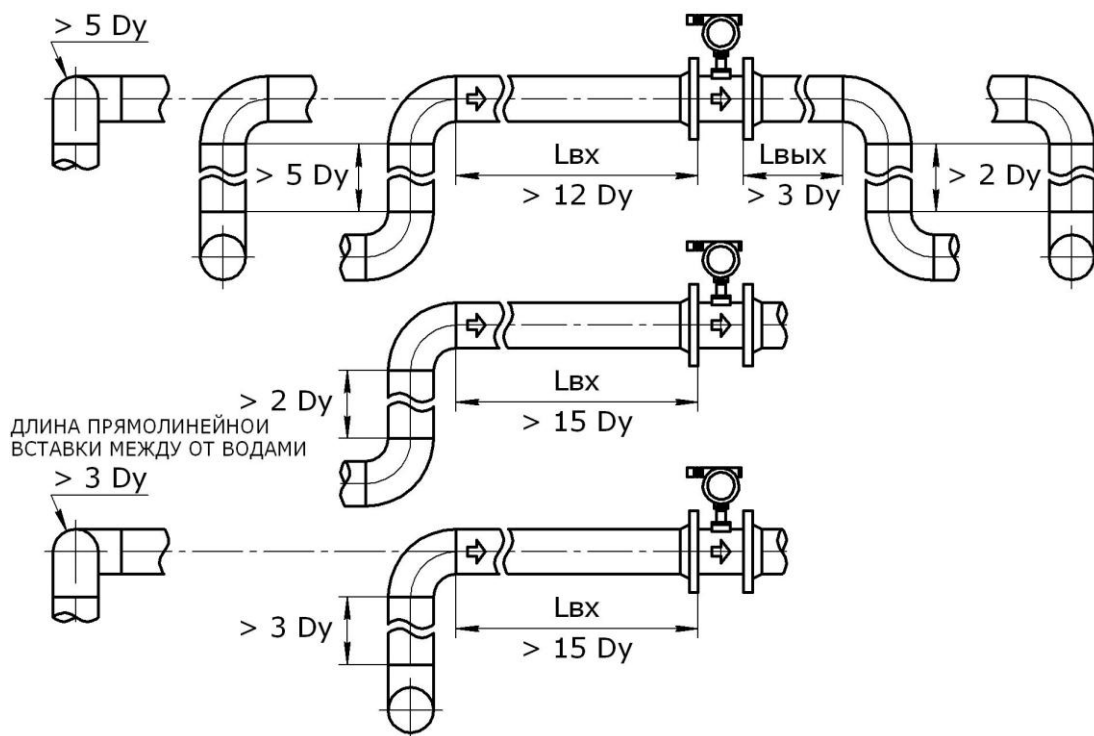


Рисунок 5. Два отвода в одной или двух плоскостях.

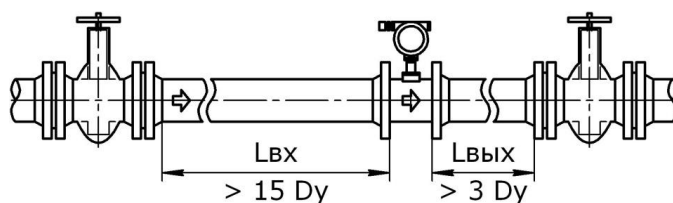
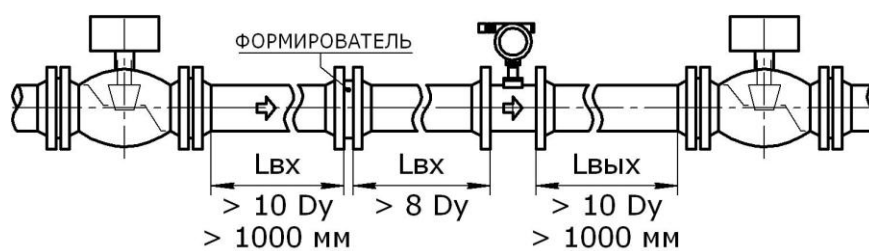

 Рисунок 6. Полностью открытая полнопроходная задвижка клинового или шиберного типа или неполнопроходной шаровой кран с отношением $D_{вн}/D_y > 0,85$ ($D_{вн}$ – диаметр проточной части крана)




Рисунок 7. Частично открытая задвижка или регулятор
(Рекомендуется исполнение по коду монтажных частей **В**)

ВНИМАНИЕ! При установке датчика после регулятора расхода (давления) необходимо обеспечить работу регулятора в штатном режиме (соответствие пропускной способности регулятора измеряемому расходу, отсутствие пульсаций давления, акустического шума и др.)

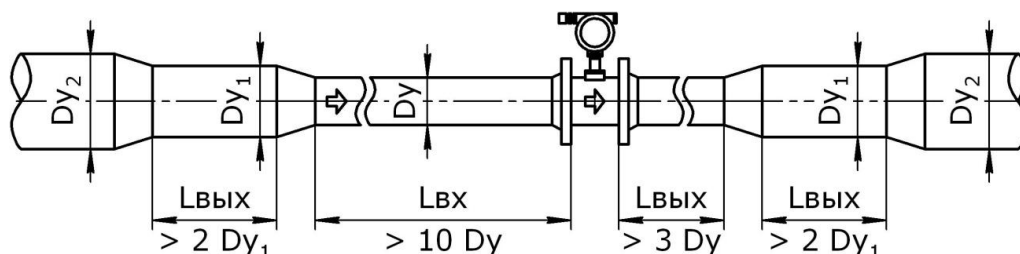


Рисунок 8. Переход на меньший D_y .
Концентрические переходы по ГОСТ 17378-2001.
 $D_{y2} / D_{y1} < 1,6$; $D_{y1} / D_y < 1,6$

В случае, если газопровод имеет другой D_y , следует установить соответствующие концентрические переходы по ГОСТ 17378-2001 или аналогичные, имеющие угол конусности не более 30° . Толщину стенки перехода следует выбирать равной толщине стенки газопровода, установленного со стороны датчика.

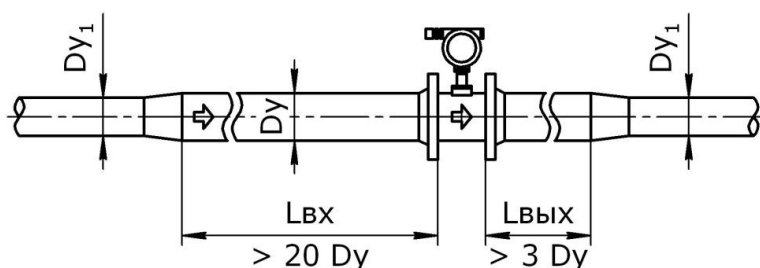


Рисунок 9. Переход на больший D_y .
Концентрические переходы по ГОСТ 17378-2001.
 $D_y / D_{y1} < 1,25$

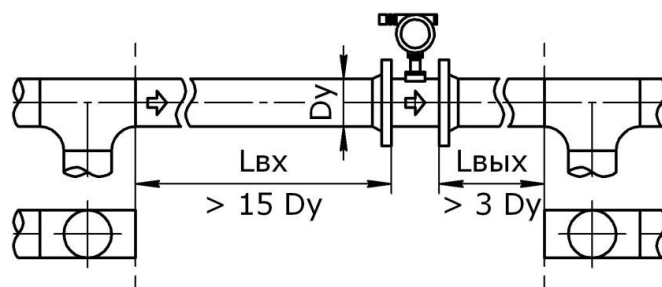


Рисунок 10. Тройник в разных плоскостях.
Тройники по ГОСТ 17378-2001.

Длину прямолинейного участка газопровода, расположенного перед датчиком, следует выбирать максимально возможной.



Полностью открытые полнопроходные шаровые краны не являются гидравлическими сопротивлениями.

2.3.3 Монтаж датчика исполнения рекомендуется производить в следующей последовательности:

а) соберите измерительную линию – датчик с патрубками (далее – ИЛ) в соответствии с 2.3.2.

ВНИМАНИЕ! ЭЛЕМЕНТЫ ГАЗОПРОВОДА СЛЕДУЕТ РАСПОЛАГАТЬ СООСНО, НЕ ДОПУСКАЯ СМЕЩЕНИЯ БОЛЕЕ, ЧЕМ НА ± 1 ММ;

б) расположите ИЛ в соответствии с 2.3.1 и 2.3.2;

ВНИМАНИЕ! СТРЕЛКА НА КОРПУСЕ ДАТЧИКА ДОЛЖНА СОВПАДАТЬ С НАПРАВЛЕНИЕМ ПОТОКА ГАЗА В ГАЗОПРОВОДЕ

в) произведите «прихватку» ИЛ к газопроводу в четырех – пяти местах равномерно по окружности с обеих сторон газопровода, при этом сварку следует осуществлять таким образом, чтобы исключить протекание сварочного тока через датчик, а сам датчик следует защитить от попадания продуктов сварки;

г) демонтируйте датчик из ИЛ;

д) произведите окончательную приварку патрубков ИЛ к газопроводу. Удалите окалину и загрязнения газопровода. Проконтролируйте качество швов.

ВНИМАНИЕ! НАЛИЧИЕ ШЛАКА, ГРАТА, БРЫЗГ МЕТАЛЛА И ВЫСТУПОВ СВАРКИ ВО ВНУТРЕННЮЮ ПОВЕРХНОСТЬ ГАЗОПРОВОДА БОЛЕЕ 2 ММ НЕДОПУСТИМО!

Перед установкой датчика для кислорода соединительные линии продуйте чистым сухим сжатым воздухом или азотом. Воздух или азот не должны содержать масел. Перед монтажом проверьте внутреннюю полость проточной части датчика и патрубков ИЛ на отсутствие посторонних предметов и веществ. При монтаже недопустимо попадание жиров и масел на поверхность датчика и деталей КМЧ, контактирующих с кислородом. В случае их попадания необходимо произвести обезжиривание поверхностей. Обезжиривание следует выполнять в соответствии с технологической инструкцией предприятия и действующей нормативной документацией. В инструкции должны быть указаны методы определения и нормы содержания жировых загрязнений на поверхностях оборудования и трубопроводов, находящихся в контакте с газообразным кислородом;

е) произведите окраску ИЛ и мест сварки в цвет присоединенного газопровода. Окраску производите при демонтированном датчике. Окраска датчика не допускается;

ж) произведите монтаж датчик в ИЛ (с учётом направления потока измеряемой среды), используя прокладки, шпильки и гайки из КМЧ.

2.3.4 После установки датчика произведите электромонтаж согласно 1.5.13.

Электромонтаж датчика должен осуществляться кабелем круглой формы, подводимым в трубе 1/2" или металлорукаве РЗ-ЦП-15 или аналогичном, в соответствии с крепежным элементом РКн-15.

Подключение датчика производите четырехжильным медным кабелем (в комплект поставки не входит) с двойной пластикатовой изоляцией с гибкими медными жилами сечением от 0,75 до 1,5 мм² каждая. Максимальная длина линии связи не должна превышать 500 м.

ВНИМАНИЕ! НАРУЖНЫЙ ДИАМЕТР КАБЕЛЯ ДОЛЖЕН СООТВЕТСТВОВАТЬ УПЛОТНЯЮЩИМ ЭЛЕМЕНТАМ КАБЕЛЬНОГО ВВОДА!



При выпуске из производства устанавливается уплотнительное кольцо для кабеля с наружным диаметром от 9 до 11 мм.

2.3.5 Соедините датчик с контуром заземления проводником с медными жилами сечением не менее 4 мм² в соответствии с 2.4.4.

2.3.6 По окончании электромонтажа ИЛ покройте теплоизолирующим материалом в соответствии с требованиями «Правил устройства и безопасной эксплуатации технологических трубопроводов» ПБ-03-585-03. Тепловая изоляция должна соответствовать требованиям СНиП 2.04.14-88. Толщина теплоизолирующего слоя должна быть не менее 30 мм. При этом температура наружной поверхности датчика вследствие нагрева измеряемой средой не должна превышать значения + 85°С допустимого для температурного класса Т6 по ГОСТ 30852.0-2002.

ВНИМАНИЕ! ЗАПРЕЩАЕТСЯ ПРИМЕНЯТЬ ЭЛЕМЕНТЫ ТЕПЛОИЗОЛЯЦИОННЫХ КОНСТРУКЦИЙ ИЗ ГОРЮЧИХ МАТЕРИАЛОВ!

2.3.7 На период, когда датчик не установлен в ИЛ (техническое обслуживание и т.п.), на его место необходимо установить технологическую вставку или закрыть входы ИЛ заглушками, предотвращающими попадание инородных предметов или загрязнение внутренних поверхностей ИЛ. Внутренняя поверхность технологической вставки предварительно должна быть очищена и, для датчика для кислорода, обезжирена. Попадание жиров, масел и других органических веществ внутрь ИЛ с датчиком для кислорода не допускается.

В случае нарушения целостности заводской упаковки перед монтажом датчика для кислорода необходимо произвести обезжиривание поверхностей датчика и деталей КМЧ, контактирующих с кислородом, в соответствии с технологической инструкцией предприятия.

2.4 Обеспечение взрывозащищённости при монтаже

2.4.1 Монтаж датчика должен производиться с соблюдением требований следующих документов:

- а) «Правила устройства электроустановок» (гл. 7.3);
- б) «Правила технической эксплуатации электроустановок потребителей»;
- в) «Электроустановки во взрывоопасных зонах» (гл. ЭЗ.2 ПТЭЭП) (при монтаже датчиков для горючих газов и кислорода);
- г) «Инструкция по монтажу электрооборудования, силовых и осветительных сетей взрывоопасных зон» ВСН 33274/ММСС (при монтаже датчиков для горючих газов и кислорода);
- д) настоящее РЭ.

2.4.2 Перед монтажом датчик должен быть осмотрен. При этом необходимо обратить внимание на:

- а) маркировку взрывозащиты и предупредительные надписи;
- б) отсутствие повреждений корпуса, электронного блока, стойки, защитных элементов кабелей и ПА датчика;
- в) наличие всех крепёжных элементов (болтов, гаек, шайб и т.д.);
- г) наличие и состояние средств уплотнения кабельного ввода и элементов соединения с процессом;
- д) наличие и состояние заземляющих устройств.

2.4.3 Электромонтаж датчика должен осуществляться кабелем круглой формы, подводимым в трубе или металлорукаве в соответствии с крепёжным элементом.

ВНИМАНИЕ! ПРИМЕНЕНИЕ КАБЕЛЕЙ С ПОЛИЭТИЛЕНОВОЙ ИЗОЛЯЦИЕЙ И В ПОЛИЭТИЛЕНОВОЙ ОБОЛОЧКЕ НЕ ДОПУСКАЕТСЯ.



Диаметр кабеля должен соответствовать маркировке уплотнительного резинового кольца для него. Уплотнение кабеля должно быть выполнено самым тщательным образом, так как от этого зависит взрывонепроницаемость и герметичность датчика.

2.4.4 Датчик должен быть заземлён с помощью наружного заземляющего зажима, который должен быть выполнен в соответствии с ГОСТ 21130-75. При этом необходимо руководствоваться ПУЭ и инструкцией ВСН 332-74/ММ СС. После присоединения заземляющего проводника место присоединения должно быть предохранено от коррозии.

2.5 Обеспечение взрывозащищённости при эксплуатации

2.5.1 Приёмка датчика в эксплуатацию (в т.ч. опытную) после его монтажа, организация его эксплуатации, выполнение мероприятий по технике безопасности должны производиться в полном соответствии с гл. ЭЗ.2 Электроустановки во взрывоопасных зонах ПТЭЭП. Эксплуатация датчика должна осуществляться таким образом, чтобы соблюдались все требования и параметры, указанные в подразделах «Обеспечение взрывозащищённости при монтаже» и «Обеспечение взрывозащищённости при эксплуатации».

2.5.2 При эксплуатации датчика необходимо следить за состоянием средств, обеспечивающих взрывозащищённость датчика, подвергать их периодическому (в соответствии с установленным порядком) осмотру.

При осмотре датчика следует обратить внимание на:

- отсутствие повреждений корпуса, электронного блока, стойки, защитных элементов кабелей датчика;
- наличие маркировки взрывозащиты и предупредительных надписей (знаки маркировки взрывозащиты и предупредительных надписей должны сохраняться в течение всего срока службы);
- состояние заземляющих устройств (заземляющие элементы должны быть надёжно закреплены и не иметь следов коррозии).

ВНИМАНИЕ! ЭКСПЛУАТАЦИЯ ДАТЧИКА С ПОВРЕЖДЁННЫМИ ЭЛЕМЕНТАМИ КАТЕГОРИЧЕСКИ ЗАПРЕЩАЕТСЯ.

2.5.3 Ремонт датчика должен производиться только изготовителем или специализированной организацией в соответствии с РД 16407-89 «Электрооборудование взрывозащищённое. Ремонт» и гл. ЭЗ.2 «Электроустановки во взрывоопасных зонах» ПТЭЭП. По окончании ремонта должны быть проверены параметры взрывозащиты в соответствии с чертежом средств взрывозащиты датчика.

2.6 Пуск в работу и работа с датчиком

При пуске в эксплуатацию датчика выполните следующие действия:

- а) проверьте правильность установки и электрических подключений датчика;
- б) проверьте герметичность установки датчика в газопровод;
- в) включите питание датчика.

Датчик будет готов к работе по истечении 2 с (при каждой подаче питания электронный блок производит тестирование аппаратной части, поля констант и т.п.).

ВНИМАНИЕ! В устройстве верхнего уровня (вычислитель, контроллер и т.п.) необходимо установить значение веса выходного импульса от датчика $K_{пр}$ (дм³/имп) в соответствии с таблицей 4.



3 ТЕХНИЧЕСКОЕ ОБСЛУЖИВАНИЕ

3.1 Специального технического обслуживания датчика не предусматривается.

При необходимости (в зависимости от условий эксплуатации) осмотрите соединительные провода и кабели, наружные поверхности и разъёмные соединения. Операции, связанные с осмотром, производите в соответствии с 2.5.2.

ВНИМАНИЕ! ЛЮБЫЕ ДЕЙСТВИЯ, СВЯЗАННЫЕ С РАЗБОРКОЙ ДАТЧИКА, ПРОИЗВОДЯТСЯ ТОЛЬКО ИЗГОТОВИТЕЛЕМ ИЛИ СПЕЦИАЛИЗИРОВАННОЙ ОРГАНИЗАЦИЕЙ!

4 ТРАНСПОРТИРОВАНИЕ И ХРАНЕНИЕ

4.1 Датчики транспортируются в заводской упаковке с защитой от атмосферных осадков.

4.2 Датчики в транспортной таре выдерживают воздействие температур от минус 50 до плюс 50 °С и относительной влажности воздуха до 100 % при температуре плюс 35 °С.

4.3 Датчики должны храниться на стеллажах (в упаковке или без неё) в сухом отапливаемом помещении при температуре от плюс 5 до плюс 40 °С и относительной влажности окружающего воздуха до 80 %. Воздух помещения не должен содержать примесей агрессивных паров и газов. Обслуживание датчика во время хранения не предусматривается.

4.4 Срок хранения датчика не более 10 лет.

5 ТАРА И УПАКОВКА

5.1 Упаковка датчика производится или в дощатые ящики, или в ящики из листовых древесных материалов, или в ящики из гофрокартона, пластика или других материалов, обеспечивающих сохранность изделий при транспортировке.

Эксплуатационная документация упаковывается вместе с датчиком.

КМЧ упаковывается или вместе с датчиком, или в отдельную тару.

5.2 В каждую тару вкладывается упаковочный лист с указанием наименования, обозначения и количества поставляемых изделий, даты упаковки, подписи ответственного лица и штампа технического контроля предприятия-изготовителя.

5.3 Перед упаковыванием датчика для кислорода производят очистку и обезжиривание по РД 92-0254-89 внутренней полости проточной части датчика и деталей КМЧ, контактирующих с кислородом.

Корпус и детали КМЧ датчика для кислорода, прошедшие очистку и обезжиривание, помещаются в отдельные мешки из полиэтиленовой пленки. Мешки завариваются тепловой сваркой.



6 РЕСУРС, СРОКИ СЛУЖБЫ И ХРАНЕНИЯ, ГАРАНТИИ ИЗГОТОВИТЕЛЯ

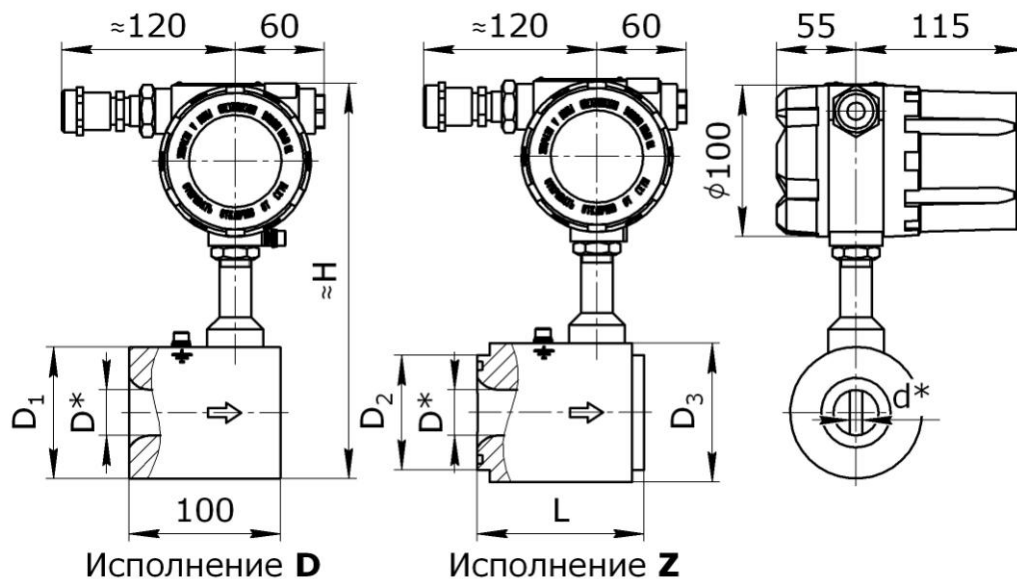
6.1 Ресурс изделия до первого среднего ремонта 25 000 ч в течение срока службы 12 лет, в том числе, срок хранения 5 лет в упаковке изготовителя в складских условиях.

Указанный ресурс, сроки службы и хранения действительны при соблюдении потребителем требований действующей ЭД.

6.2 Гарантийный срок эксплуатации – 24 месяца со дня продажи.

6.4 Гарантийный срок хранения – 12 месяцев.

6.4 В случае обнаружения неисправностей в течение гарантийного срока потребитель должен не позднее 30 дней со дня обнаружения сообщить об этом изготовителю или его сервисной службе с приложением сведений о характере неисправности и дате ее обнаружения.

**ПРИЛОЖЕНИЕ А**

Таблица

Размеры в мм

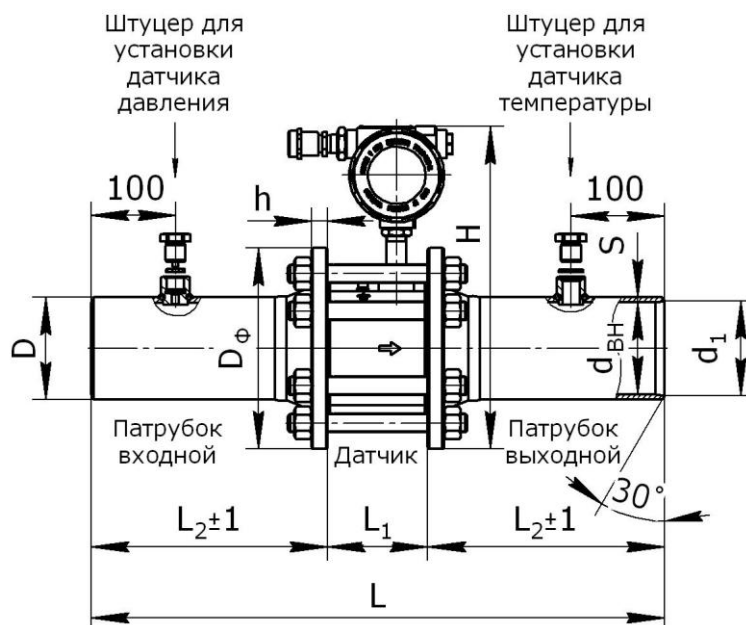
D_y	$Q, \text{ м}^3/\text{ч}$	D^*	D_1	D_2	D_3	H	$L \text{ D} / \text{Z}$	Масса, кг (max) D / Z
50	80	26	87	76	92	295	100/110	10
	160	34						9
	520	50						8
80	800	72	120	114	118	325	100/84	9
	1500	82						10
100	2200	98	149	133	135	355	100/84	12
150	5000	146	180	176	188	385	100	14

* Размер указан ориентировочно.

Датчик расхода газа «DYMETIC-1223М-М
Общий вид



ПРИЛОЖЕНИЕ Б



Таблица

Размеры в мм

D_y	P_y , МПа	s	D	$d_{ВН}$	d_1	D_ϕ	h	H	L_1	L_2	$\sim L$	Масса, кг
50	1,6	5	57	47	49	158	13	340	100	246	595	20
	4,0						21					
80	1,6	6	89	77	79	193	17	360	100	253	610	26
	4,0						257			27		
100	1,6	6	108	96	98	213	17	380	100	253	610	32
	4,0					228	23			390		268
150	1,6	6	159	147	147	278	19	410	100	260	620	45
	4,0					298	27			420		271

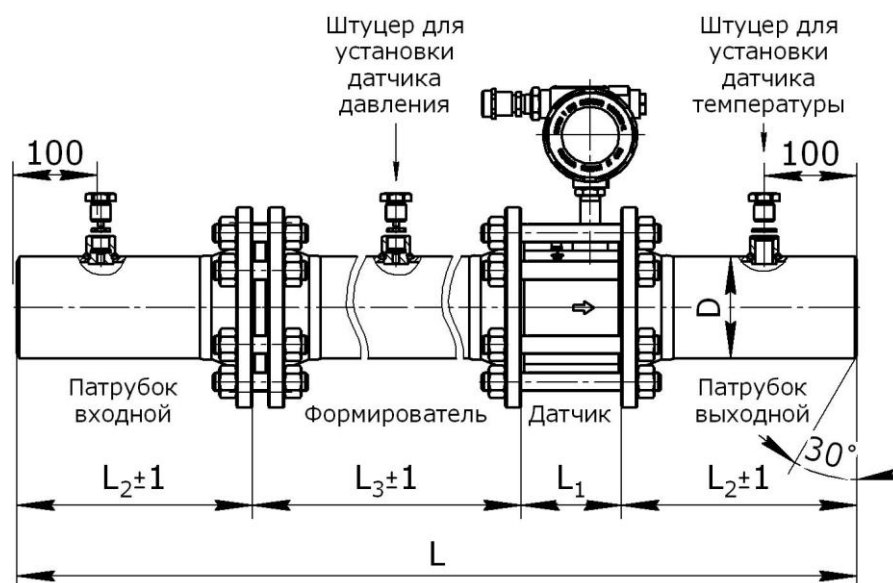
Остальное в соответствии с приложениями А.

Датчик расхода газа «DYMETIC-1223М-М»
Монтажный чертёж

Исполнение по коду монтажных частей **M2**

Исполнения для остальных P_y - по отдельному заказу

ПРОДОЛЖЕНИЕ ПРИЛОЖЕНИЯ Б



Таблица

Размеры в мм

D_y	P_y , МПа	D	L_1	L_2	L_3	$\sim L$	Масса, кг
50	1,6	57	100	246	410	1005	22
	4,0						24
80	1,6	89	100	253	650	1260	38
	4,0			257			40
100	1,6	108	100	253	820	1430	49
	4,0			268			58
150	1,6	159	100	260	1220	1845	77
	4,0			271			95
200	1,6	219	100	261	1628	2255	132
	4,0			287			180

Остальное в соответствии с приложениями А и Б.

Датчик расхода газа «ДУМЕТИС-1223М-М»

Монтажный чертёж

Исполнение по коду монтажных частей **М8**

Исполнения для остальных P_y - по отдельному заказу

По вопросам продаж и поддержки:

Астана: +7(7172)727-132 Архангельск: (8182)63-90-72 Белгород: (4722)40-23-64 Брянск: (4832)59-03-52
 Владивосток: (423)249-28-31 Волгоград: (844)278-03-48 Вологда: (8172)26-41-59 Воронеж: (473)204-51-73
 Екатеринбург: (343)384-55-89 Иваново: (4932)77-34-06 Ижевск: (3412)26-03-58 Казань: (843)206-01-48
 Калининград: (4012)72-03-81 Калуга: (4842)92-23-67 Кемерово: (3842)65-04-62 Киров: (8332)68-02-04
 Краснодар: (861)203-40-90 Красноярск: (391)204-63-61 Курск: (4712)77-13-04 Липецк: (4742)52-20-81
 Магнитогорск: (3519)55-03-13 Москва (495)268-04-70 Мурманск: (8152)59-64-93
 Набережные Челны: (8552)20-53-41 Нижний Новгород: (831)429-08-12 Новокузнецк: (3843)20-46-81
 Новосибирск: (383)227-86-73 Орел: (4862)44-53-42 Оренбург: (3532)37-68-04 Пенза: (8412)22-31-16
 Пермь: (342)205-81-47 Ростов-на-Дону: (863)308-18-15 Рязань: (4912)46-61-64 Самара: (846)206-03-16
 Санкт-Петербург: (812)309-46-40 Саратов: (845)249-38-78 Смоленск: (4812)29-41-54 Сочи: (862)225-72-31
 Ставрополь: (8652)20-65-13 Тверь: (4822)63-31-35 Томск: (3822)98-41-53 Тула: (4872)74-02-29
 Тюмень: (3452)66-21-18 Ульяновск: (8422)24-23-59 Уфа (347)229-48-12 Челябинск: (351)202-03-61
 Череповец: (8202)49-02-64 Ярославль: (4852) 69-52-93

Единый адрес: dmt@nt-rt.ru

www.dymetic.nt-rt.ru